



Figure 1a

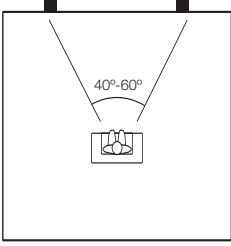


Figure 1b

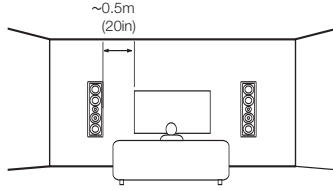


Figure 2a

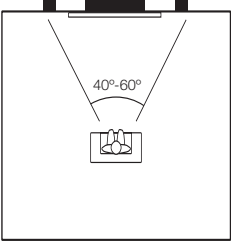


Figure 2b

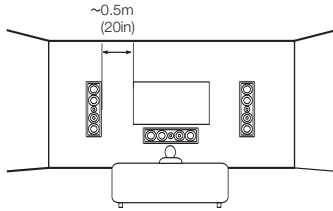


Figure 3

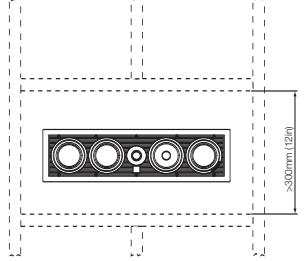


Figure 4

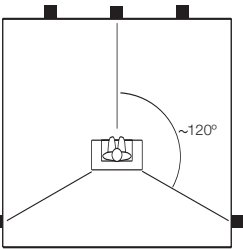


Figure 5

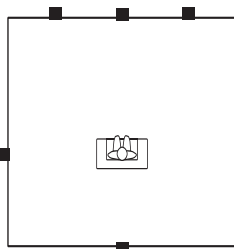


Figure 6

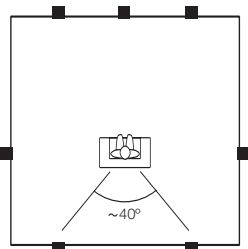


Figure 7

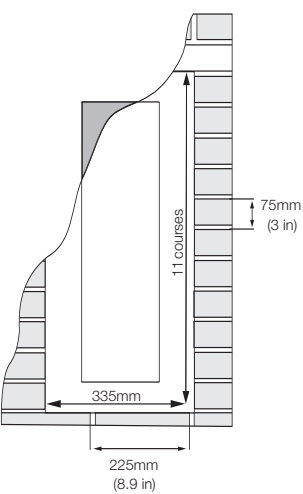


Figure 8

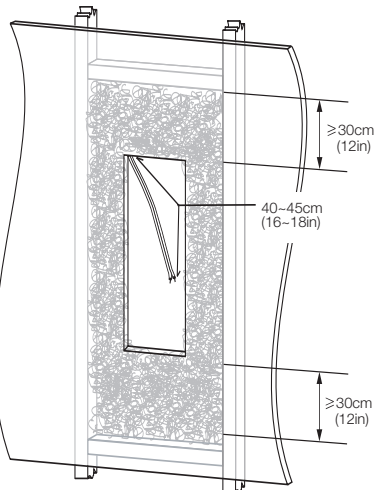


Figure 9

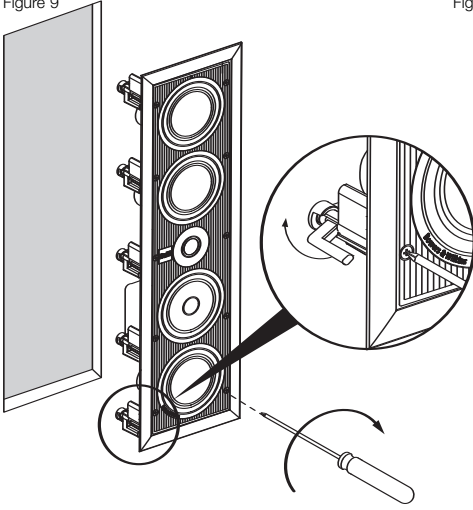
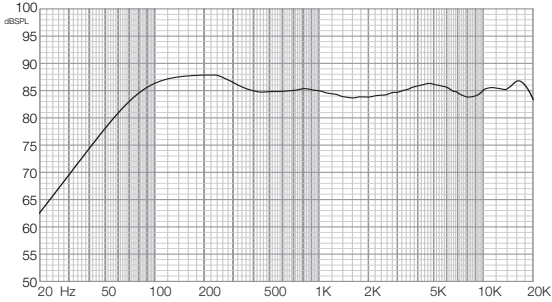


Figure 10

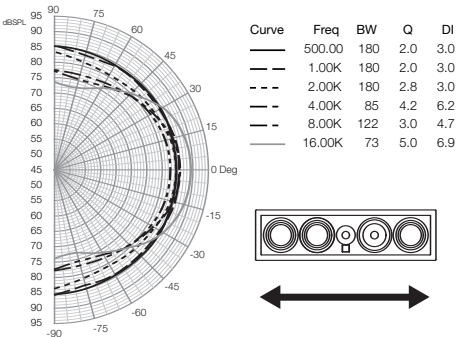
AWG	0.2 Ω	0.3 Ω	0.4 Ω	0.5 Ω	Loop Resistance
20	10	15	20	25	Feet
18	16	23	31	39	
16	25	37	49	62	
14	39	59	78	98	
12	62	93	124	155	
10	98	147	196	245	
9	123	185	247	309	

mm ²	0.2 Ω	0.3 Ω	0.4 Ω	0.5 Ω	Loop Resistance
0.5	2.9	4.4	5.9	7.4	Metres
0.75	4.4	6.6	8.8	11.0	
1	5.9	8.8	11.8	14.7	
1.5	8.8	13.2	17.6	22.1	
2.5	14.7	22.1	29.4	36.8	
4	23.5	35.3	47.1	58.8	
6	35.3	52.9	70.6	88.2	

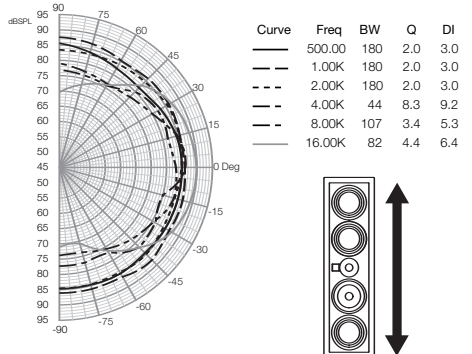
Frequency response



Polar Response Horizontal



Polar Response Vertical



Contents

English

Limited Warranty.....	2
Owner's Manual.....	2

Français

Garantie limitée.....	3
Manuel d'utilisation.....	4

Deutsch

Garantie.....	5
Bedienungsanleitung.....	5

Español

Garantía limitada.....	7
Manual de instrucciones.....	7

Português

Garantia limitada.....	9
Manual do utilizador.....	9

Italiano

Garanzia limitata.....	11
Manuale di istruzioni.....	11

Nederlands

Beperkte garantie.....	12
Handleiding.....	13

Ελληνικά

Περιορισμένη εγγύηση.....	14
Οδηγίες Χρήσεως.....	14

Русский

Ограниченная гарантия.....	16
Руководство по эксплуатации.....	17

Česky

Záruka.....	18
Návod k použití.....	19

Magyar

Korlátozott garancia.....	20
Használati útmutató.....	20

Polski

Gwarancja.....	22
Instrukcja użytkownika.....	22

日本語

有限保証.....	23
取扱説明書.....	23

中文

有限担保.....	25
用户说明书.....	25

English

Limited Warranty

Dear customer,

Welcome to B&W.

This product has been designed and manufactured to the highest quality standards. However, if something does go wrong with this product, B&W Loudspeakers and its national distributors warrant free of charge labour (exclusion may apply) and replacement parts in any country served by an official B&W distributor.

This limited warranty is valid for a period of five years from the date of purchase or two years for electronics including amplified loudspeakers.

Terms and Conditions

- 1 The warranty is limited to the repair of the equipment. Neither transportation, nor any other costs, nor any risk for removal, transportation and installation of products is covered by this warranty.
- 2 This warranty is only valid for the original owner. It is not transferable.
- 3 This warranty will not be applicable in cases other than defects in materials and/or workmanship at the time of purchase and will not be applicable:
 - a. for damages caused by incorrect installation, connection or packing,
 - b. for damages caused by any use other than correct use described in the user manual, negligence, modifications, or use of parts that are not made or authorised by B&W,
 - c. for damages caused by faulty or unsuitable ancillary equipment,
 - d. for damages caused by accidents, lightning, water, fire heat, war, public disturbances or any other cause beyond the reasonable control of B&W and its appointed distributors,
 - e. for products whose serial number has been altered, deleted, removed or made illegible,
 - f. if repairs or modifications have been executed by an unauthorised person.
- 4 This guarantee complements any national/regional law obligations of dealers or national distributors and does not affect your statutory rights as a customer.

How to claim repairs under warranty

Should service be required, please follow the following procedure:

- 1 If the equipment is being used in the country of purchase, you should contact the B&W authorised dealer from whom the equipment was purchased.
- 2 If the equipment is being used outside the country of purchase, you should contact B&W national distributor in the country of residence who will advise

where the equipment can be serviced. You can call B&W in the UK or visit our web site to get the contact details of your local distributor.

To validate your warranty, you will need to produce this warranty booklet completed and stamped by your dealer on the date of purchase. Alternatively, you will need the original sales invoice or other proof of ownership and date of purchase.

Owner's manual

Introduction

Thank you for purchasing Bowers and Wilkins CWM LCR7 speakers.

The LCR designation indicates that these speakers are primarily designed as Left/Centre/Right front speakers in a home theatre installation, but they may equally well be used as surround speakers or for 2-channel audio.

Please read through this manual fully. It will help you optimise the performance of the system.

B&W distributes to over 60 countries worldwide and maintains a network of dedicated distributors who will be able to help should you have any problems your dealer cannot resolve.

Check the contents

This pack should contain:

Wall frame/baffle with drive units and crossover
Grille with backing scrim fabric
Paint mask
Mounting template

Choosing the position

Check that there is no conflict with other installations (pipe work, air conditioning, power cabling etc.). In existing drywall construction, use a stud-finding tool to map the construction accurately and a pipe detector to scan the proposed installation position.

Ensure that there is enough clearance behind the plasterboard (sheetrock) for the clamps to swing out fully.

Avoid installing the speakers in the same cavity as flimsy ducting, which may be induced to rattle.

The speakers are designed to operate satisfactorily in a wide range of cavity volumes, ideally above 20 litres (0.8 cu ft), so make sure the volume is not too restricted by cross studs.

In solid wall construction, be prepared to provide a cavity in the wall that extends outside the boundaries of the speaker's frame, otherwise bass performance will be compromised.

The speakers are balanced for half-space mounting (ie flush in a wall or soffit). Placement near a wall/ceiling junction or in a corner may give rise to too much bass and a boomy quality to the sound. Try to keep the speakers at least 0.5m (20in) from wall/ceiling edges.

The following sections give guidance on optimum positioning, but this may be modified in line with domestic constraints.

WARNING: The speakers produce a static magnetic field. They should not be placed within 0.5m (20in) of equipment that may be affected by such a field (eg Cathode Ray Tubes in TVs and Personal Computers).

Front speakers for audio or home theatre

Best imaging for 2-channel is obtained when the speakers are mounted in the wall, making an angle between 40° and 60° at the centre of the listening position, and with the tweeter approximately at ear height. (figure 1)

For multi-channel home theatre the left and right speakers should be approximately 0.5m (20 in) to the left and right of the screen and they and the centre speaker should be as near the centre height of the screen as possible. For a centre speaker, choose between above or below the screen depending on which is nearer ear height and mount the speaker in horizontal orientation. (figure 2) In drywall construction, this will require the removal of a section of vertical stud. (figure 3)

Surround speakers

The speakers should be positioned with their centre 60cm (2 ft) or more above head height.

5.1 channel

The horizontal angle to the centre of the listening position should be approximately 120° round from the centre of the screen. (figure 4)

6.1 channel

Position two speakers to the sides in line with the centre of the listening area and one centrally behind the listeners (figure 5)

7.1 channel

Position two speakers to the sides in line with the centre of the listening area and two behind the listeners, subtending an angle of approximately 40°. (figure 6)

PREPARING THE LOCATION

Choosing cable

Excessive resistance in the speaker cable wastes power and alters the frequency response of the speaker. Always try to keep the resistance as low as possible with the loop resistance preferably below 0.5 ohms for non-critical applications and below 0.2 ohms for best results. Use the table of figure 10 to calculate the minimum gauge of cable required.

Existing drywall construction (retrofit)

Position the template at the desired location of the speaker. The template is marked with both vertical and horizontal centre lines to aid alignment.

Trace round the outer edge of the template and cut neatly along the line.

To improve the mechanical integrity of the wall and reduce the likelihood of rattles, we recommend you apply a bead of wood glue or mastic along the joints between the back of the plasterboard and the studs in the vicinity of the speaker.

Run the cable to the aperture, allowing enough length to comfortably connect the speaker, but not too much, as the excess may rattle against the structure.

New drywall construction

The speaker can be installed once the wall is completed in the same manner as retrofitting, but it is easier to position and cut the hole if the optional pre-mount kit is used before the plasterboard (sheetrock) is fitted.

Staple or nail the PMK to the studs as described in the instructions with the kit. Run the cable and secure it to the fixing point on the PMK. Allow enough length to comfortably connect the speaker, but not too much, as the excess may rattle against the structure.

Results are affected by how well the plasterboard is attached to the studs and we recommend gluing as well as screwing or nailing the panels to the studs in the vicinity of the speaker.

Once the board is fitted, the inner flange of the PMK serves as a guide for a hole router or saw.

Solid wall construction

In order for the bass performance not to be compromised, the speaker requires a cavity volume of at least 20 litres (0.8 cu ft). This means that, in a standard 10cm (4 in) thick wall, the cavity will extend beyond the boundaries of the speaker frame. It is possible to provide this cavity simply by using a lintel, covering the hole with plasterboard and fitting the speaker as described above for retrofitting into a drywall. (figure 7)

Damping the cavity

Fill the wall cavity or back box, but not the space immediately behind the speaker, with unlined fibreglass or mineral wool matting. The packing density should be just enough to comfortably prevent the material from dropping or sagging over time. In an open wall cavity, fill to a distance of at least 30cm (1 ft) above and below the speaker. (figure 8)

IMPORTANT: Ensure that the materials you use meet local fire and safety regulations.

Fitting the speaker

All connections should be made with the equipment switched off.

Connect the cable, observing the correct polarity.

With the grille removed, position the speaker in the aperture and screw in the 10 screws visible from the front. (figure 9) These screws automatically swing out clamping dogs that locate behind the mounting surface. Ensure that they have located properly before fully tightening the screws. A certain amount of flexing of the frame is allowed to take up unevenness in

the mounting surface, but do not overtighten the screws as excessive distortion of the speaker frame may result.

Customising

The frame has a paintable white semi-matte finish, ready if necessary to be re-finished to match your own decor. Fit the paint mask before re-finishing. Do not re-finish the drive units or baffle area behind the grille. Avoid touching the drive units, as damage may result.

Before painting the grille, peel off the fabric scrim from the back, otherwise the pores will get clogged and the sound will be impaired. If the scrim does not stay in place properly when replaced, spray the back of the grille mesh (NOT the scrim) with a light coating of 3M SprayMount adhesive or similar.

Français

Garantie limitée

Cher Client,

Bienvenue à B&W.

Ce produit a été conçu et fabriqué en vertu des normes de qualité les plus rigoureuses. Toutefois, en cas de problème, B&W Loudspeakers et ses distributeurs nationaux garantissent une main d'œuvre (exclusions possibles) et des pièces de rechange gratuites dans tout pays desservi par un distributeur agréé de B&W.

Cette garantie limitée est valide pour une période de cinq ans à compter de la date d'achat ou une période de deux ans pour les composants électroniques, y compris les haut-parleurs amplifiés.

Conditions

- 1 La garantie est limitée à la réparation de l'équipement. Les frais de transport ou autres, les risques associés à l'enlèvement, au transport et à l'installation des produits ne sont pas couverts par cette garantie.
- 2 La garantie est exclusivement réservée au propriétaire d'origine et ne peut pas être transférée.
- 3 Cette garantie ne s'applique qu'aux produits faisant l'objet de vices de matériaux et/ou de construction au moment de l'achat et ne sera pas applicable dans les cas suivants :
 - a. détériorations entraînées par une installation, connexion ou un emballage incorrect,
 - b. détériorations entraînées par un usage autre que l'usage correct décrit dans le manuel de l'utilisateur, la négligence, des modifications ou l'usage de pièces qui ne sont pas fabriquées ou agréées par B&W,
 - c. détériorations entraînées par un équipement auxiliaire défectueux ou qui ne convient pas,
 - d. détériorations résultant de : accidents, foudre, eau, chaleur, guerre, troubles de l'ordre public ou autre cause ne relevant pas du contrôle raisonnable de B&W ou de ses distributeurs agréés,
 - e. les produits dont le numéro de série a été modifié, effacé, éliminé ou rendu illisible,
 - f. les produits qui ont été réparés ou modifiés par une personne non autorisée.
- 4 Cette garantie vient en complément à toute obligation juridique nationale / régionale des revendeurs ou distributeurs nationaux et n'affecte pas vos droits statutaires en tant que client.

Comment faire une réclamation en vertu de la garantie

Veillez respecter la procédure ci-dessous, si vous souhaitez faire une réclamation sous garantie :

- 1 Si l'équipement est utilisé dans le pays d'achat, veuillez contacter le distributeur agréé de B&W qui a vendu l'équipement.
- 2 Si l'équipement est utilisé dans un pays autre que le pays d'achat, veuillez contacter le distributeur national B&W du pays de résidence, qui vous indiquera où vous pouvez faire réparer l'équipement. Vous pouvez appeler B&W au Royaume-Uni ou consulter notre site Web pour obtenir les coordonnées de votre distributeur local.

Afin de valider votre garantie, vous devez présenter ce livret de garantie qui aura été rempli et tamponné par votre revendeur le jour de l'achat. En l'absence de ce livret, vous devez présenter l'original de la facture commerciale ou une autre preuve d'achat et de la date d'achat.

Manuel d'utilisation

Introduction

Nous vous remercions d'avoir choisi ces enceintes acoustiques Bowers & Wilkins CWM LCR7.

Le préfixe "LCR" indique que ces enceintes sont conçues pour être utilisées comme enceintes frontales Gauche/Centrale/Droite, dans une installation Home Cinema. Mais elles peuvent tout aussi bien être utilisées comme enceintes Surround arrière ou en audio stéréo.

Nous vous conseillons donc de lire attentivement ce manuel d'utilisation ; il vous aidera à optimiser les performances de votre installation.

B&W est distribué dans plus de 60 pays dans le monde entier, par l'intermédiaire de distributeurs spécialement sélectionnés ; ceux-ci pourront vous aider à résoudre d'éventuels problèmes ignorés par votre revendeur.

Vérification du contenu de l'emballage

Vérifiez que le carton contienne bien :

baffle/châssis mural avec haut-parleurs et filtre
grilles frontales avec tissu intérieur
masques de protection pour peinture
gabarits de montage

Choix de la position

Vérifiez qu'il n'y ait aucun conflit avec une autre installation (tuyau, climatisation, câblage électrique, etc.). Dans les cloisons en dur existantes, utilisez des outils spéciaux pour sonder soigneusement le mur et détecter la présence éventuelle de conduits.

Vérifiez qu'il y a suffisamment d'espace derrière une cloison creuse pour son encastrement, et que ses fixations pourront être fermement maintenues.

Évitez d'installer les enceintes dans une cavité où se trouvent déjà des gaines flottantes susceptibles de vibrer.

Les enceintes sont conçues pour fonctionner parfaitement dans une large gamme de volumes de charge, idéalement supérieurs à 20 litres ; assurez-vous que le volume ne soit pas limité par des renforts internes.

Dans un mur plein, une cavité sera creusée dans ce mur, cavité qui devra dépasser les limites externes de l'enceinte sous peine d'en limiter les performances dans la grave.

Les enceintes sont équilibrées pour un montage dans un espace relativement dégagé (mur ou cloison). Une position trop près de la jonction entre un mur et le plafond peut se traduire par un excès de grave et l'apparition de résonances dans les basses. Essayez de conserver une distance minimum de 0,5 mètre avec les angles murs/plafond de la pièce.

Les paragraphes suivants vous donnent quelques conseils pour un positionnement optimum, conseils qui peuvent être adaptés en fonction des contraintes particulières à chaque situation.

ATTENTION : les enceintes produisent un champ magnétique permanent. Elles ne doivent donc pas être installées à moins de 0,5 mètre d'un appareil affecté par un tel champ magnétique (par exemple, tube cathodique d'un téléviseur ou moniteur informatique).

Enceintes frontales audio ou Home Cinema

La meilleure image stéréophonique 2 canaux sera obtenue en encastrent les enceintes approximativement à hauteur d'oreille des auditeurs, selon un angle compris entre 40° et 60° par rapport à la position centrale d'écoute privilégiée. (figure 1)

Pour le Home Cinema multicanal, les enceintes gauche et droite doivent être placées à environ 0,5 mètre des bords gauche et droit de l'écran. Pour l'enceinte centrale, choisir l'emplacement le plus proche du centre de l'écran, au-dessus ou au-dessous de celui-ci, suivant la position effective des oreilles des spectateurs et montez l'enceinte en position horizontale (figure 2) dans une cloison creuse, ce qui pourra nécessiter le retrait d'un renfort interne vertical. (figure 3)

Enceintes surround

Les enceintes doivent être installées de telle manière que leur centre se trouve à 60 cm ou plus de la hauteur de tête des spectateurs.

5.1 canaux

L'angle horizontal formé par le centre de la position d'écoute doit être approximativement de 120° par rapport au centre de l'écran. (figure 4)

6.1 canaux

Placez deux enceintes sur les côtés, en ligne avec la zone centrale d'écoute, plus une au centre, derrière les spectateurs. (figure 5)

7.1 canaux

Placez deux enceintes sur les côtés, en ligne avec la zone centrale d'écoute, et

deux enceintes derrière les spectateurs, formant un angle d'environ 40°. (figure 6)

PRÉPARATION DE L'INSTALLATION

Choix du câble

Une résistance électrique trop élevée du câble de liaison limite la puissance et altère la réponse en fréquence de l'enceinte. Toujours conserver la résistance la plus faible possible, de préférence au-dessous de 0,5 ohm pour les installations les plus critiques, et 0,2 ohm pour des résultats optimaux. Consultez le tableau de la figure 10 pour calculer le diamètre minimum (gauge) requis pour les câbles.

Cloison creuse existante

Positionnez le gabarit à l'endroit désiré pour le haut-parleur. Le gabarit présente des lignes horizontales et verticales pour vous aider dans l'alignement correct.

Tracez le contour externe du gabarit sur le mur, puis coupez la cloison précisément exactement sur la ligne du tracé.

Pour améliorer la rigidité mécanique de la cloison et éliminer tout risque de vibrations, nous vous recommandons d'appliquer un cordon de colle ou de mastic entre la cloison proprement dite et ses supports, dans tout le voisinage de l'enceinte.

Passez le câble dans l'ouverture, en laissant suffisamment de longueur pour pouvoir confortablement brancher l'enceinte, mais pas trop tout de même afin d'éviter tout risque de vibration ultérieure.

Nouvelle cloison creuse

L'enceinte peut être installée une fois la cloison posée, exactement comme dans le cas précédent. Mais il sera sûrement plus simple de localiser la position, faire le trou et fixer le kit de prémontage optionnel avant que le revêtement externe de la cloison ne soit mis en place.

Agrafez ou clouez le kit PMK aux supports de cloison comme indiqué dans les instructions fournies avec le kit. Passez le câble et sécurisez-le en le fixant sur le kit PMK. Laissez suffisamment de longueur pour pouvoir confortablement brancher l'enceinte, mais pas trop tout de même afin d'éviter tout risque de vibration ultérieure.

Les résultats dépendront aussi de la façon dont le revêtement de la cloison est fixé sur ses supports, et nous vous recommandons de coller, en plus d'une fixation par agrafage ou vissage, les panneaux placés près de l'enceinte.

Une fois le panneau fixé, les bords intérieurs du kit PMK servent de guides pour le sciage.

Mur plein

Afin que les performances dans les fréquences graves ne soient pas compromises, l'enceinte nécessite une cavité arrière d'un volume d'au moins 20 litres. Cela signifie que, sur un mur plein standard de 10 cm d'épaisseur, la cavité devra dépasser les limites visuelles de l'enceinte (largeur et hauteur). Une des

solutions consiste à percer une ouverture plus grande soutenue par un linteau, puis à recouvrir le trou ainsi pratiqué avec un panneau de cloison creuse. La fixation de l'enceinte se fera alors comme dans les cas précédents. (figure 7)

Amortissement de la cavité

Remplissez la cavité derrière le haut-parleur avec de la laine de verre ou de la laine minérale. La densité de cet amortissement doit être juste suffisante pour éviter que le matériau employé ne se tasse ou ne se déplace avec le temps. Dans une paroi creuse, remplissez tout l'espace au moins 30 cm au-dessus et au-dessous de l'enceinte. (figure 8)

IMPORTANT : Assurez-vous que tous les matériaux employés satisfont bien aux normes de sécurité et anti-incendie en vigueur.

Installation de l'enceinte

Tous les branchements doivent être effectués avec l'équipement électronique éteint.

Branchez le câble, en respectant la polarité correcte.

La grille frontale étant retirée, positionnez l'enceinte dans son ouverture, et vissez les 10 vis visibles depuis la face avant.

(figure 9) Ces vis déploient et serrent automatiquement les crochets de fixation placés derrière le châssis. Vérifiez qu'ils se sont tous positionnés correctement avant de les visser à fond. Un certain degré de flexibilité du châssis est prévu pour compenser des irrégularités de la surface de montage, mais ne serrez pas trop les vis sous peine de déformer définitivement le châssis de l'enceinte.

Personnalisation

Le châssis est recouvert d'une peinture semi-mate, prête à recevoir une peinture de finition adaptée à votre décoration. Retirez la grille, et utilisez le masque de protection pour peinture fourni avant de peindre. Ne jamais tenter de peindre les haut-parleurs ou la surface du baffle placée derrière la grille ! Évitez aussi de toucher les haut-parleurs pendant les travaux de peinture, sous peine d'endommagement irréparable de ceux-ci.

Avant de peindre la grille frontale, retirez délicatement le tissu de protection interne, afin de ne pas obstruer les pores de celui-ci, ce qui dégraderait la qualité sonore. Si le tissu refuse de se replacer correctement ensuite, pulvérissez légèrement de la colle en bombe type 3M SprayMount ou équivalent à l'arrière de la grille (et PAS directement sur le tissu).

Deutsch

Garantie

Sehr geehrte Kundin, sehr geehrter Kunde, willkommen bei B&W.

Dieses Produkt wurde nach den höchsten Qualitätsstandards entwickelt und hergestellt. Sollte dennoch der unwahrscheinliche Fall eintreten, dass Sie als Kunde Grund zur Reklamation haben, werden B&W Loudspeakers und seine nationalen Vertriebsgesellschaften das fehlerhafte Produkt ohne Berechnung der Arbeits- und Materialkosten (abgesehen von einigen Ausnahmen) in jedem Land, in dem eine offizielle B&W-Vertriebsgesellschaft vertreten ist, reparieren.

Die Garantiezeit beträgt fünf Jahre ab Kaufdatum bzw. zwei Jahre auf Aktivlautsprecher und elektronische Bauteile.

Garantiebedingungen

1. Die Garantie ist auf die Reparatur der Geräte beschränkt. Weder der Transport noch sonstige Kosten, noch das Risiko des Ausbaus, des Transports und der Installation der Produkte wird von dieser Garantie abgedeckt.
2. Diese Garantie gilt nur für den Originalbesitzer. Sie ist nicht übertragbar.
3. Diese Garantie ist nur dann gültig, wenn zum Zeitpunkt des Kaufs Fabrikations- und/oder Materialfehler vorliegen und nicht:
 - a. bei Schäden durch unfachmännische Installation, falsches Anschließen oder unsachgemäßes Verpacken,
 - b. bei Schäden, die auf einen nicht in der Bedienungsanleitung genannten Einsatzzweck, auf Fahrlässigkeit, Modifikationen oder die Verwendung von Teilen zurückzuführen sind, die nicht von B&W hergestellt bzw. zugelassen wurden,
 - c. bei Schäden durch defekte oder ungeeignete Zusatzgeräte,
 - d. bei Schäden durch Unfälle, Blitzschlag, Wasser, Feuer, Hitze, Krieg, öffentliche Unruhen oder sonstige Ereignisse, die nicht der Kontrolle von B&W und seinen Vertriebsgesellschaften unterliegen,
 - e. für Produkte, deren Seriennummern geändert, gelöscht, entfernt oder unleserlich gemacht wurden,
 - f. wenn Reparaturen oder Modifikationen von einem Nichtfachmann durchgeführt wurden.
4. Diese Garantie ergänzt die nationalen/regionalen gesetzlichen Verpflichtungen der Händler bzw. der nationalen Vertriebsgesellschaften und schränkt in keiner Weise die gesetzlichen Rechte, die Sie als Kunde haben, ein.

Inanspruchnahme von Garantieleistungen

Sollten Sie unseren Service in Anspruch nehmen müssen, gehen Sie bitte folgendermaßen vor:

1. Befindet sich das Gerät in dem Land, in dem Sie es gekauft haben, setzen Sie sich mit Ihrem autorisierten B&W-Fachhändler in Verbindung.
2. Befindet sich das Gerät außerhalb des Landes, in dem Sie es gekauft haben, wenden Sie sich bitte an die nationale B&W-Vertriebsgesellschaft des Landes, in dem Sie leben. Diese wird Ihnen Auskunft darüber geben, wo Sie das Gerät reparieren lassen können. Die Adresse der für das jeweilige Land zuständigen Vertriebsgesellschaft erhalten Sie bei B&W in Großbritannien oder über unsere Website.

Garantieleistungen werden nur nach Vorlage dieses Garantie-Booklets (vollständig ausgefüllt und mit dem Händlerstempel und dem Kaufdatum versehen) erbracht. Alternativ können Sie die Originalrechnung oder einen anderen, mit Kaufdatum versehenen Beleg einreichen, der Sie als Eigentümer des Gerätes ausweist.

Bedienungsanleitung

Einleitung

Vielen Dank für den Kauf der CWM LCR7-Lautsprecher von Bowers und Wilkins.

Die Bezeichnung LCR besagt, dass diese Lautsprecher hauptsächlich für den Einsatz als linker und rechter Frontlautsprecher sowie Centerlautsprecher in einem HiFi-Cinema-System konzipiert wurden. Sie können aber auch als Surroundlautsprecher oder in einer 2-Kanal-Audio-Anwendung eingesetzt werden.

Lesen Sie sich diese Bedienungsanleitung bitte vollständig durch. Sie wird Ihnen dabei helfen, die Systemleistung zu optimieren.

B&W liefert weltweit in über 60 Länder und verfügt über erfahrene Distributoren, die Ihnen zusammen mit dem autorisierten Fachhändler jederzeit weiterhelfen, um Ihnen den Musikgenuss zu Hause zu ermöglichen.

Prüfen des Inhalts

Der Karton enthält:

Wandrahmen/Schallwand mit Lautsprecher-systemen und Frequenzweiche
Lautsprecherabdeckung mit Stoffbesatz
Lackiermaske
Montage-Schablone

Auswahl der Position

Prüfen Sie bei einer bestehenden Wandkonstruktion aus Trockenbauplatten genau, ob und wo sich Balken, Leitungen und Rohre in der Wand befinden.

Stellen Sie sicher, dass hinter der Gipsbauplatte genügend Abstand für das vollständige Ausfahren der Schnellbefestigungen ist.

Vermeiden Sie es, die Lautsprecher in dieselbe Wandöffnung wie dünne Rohrleitungen einzubauen, da diese mitschwingen können.

Die Lautsprecher sind in Öffnungen unterschiedlicher Größe einsetzbar. Ideal ist eine Einbaubauführung von mehr als 20 Litern Volumen. Stellen Sie daher sicher, dass das Volumen nicht zu stark durch Querbalken eingeschränkt wird.

Bei einer festen Wandkonstruktion benötigen Sie eine Öffnung in der Wand, die über die Grenzen des Lautsprecherrahmens hinausgeht. Ansonsten wird die Tieftonleistung beeinträchtigt.

Die Lautsprecher werden bündig (z.B. in eine Wand) eingesetzt. Eine Platzierung in der Nähe des Wand-/Deckenübergangs oder in einer Ecke ist zu vermeiden, da dies zu einer Verstärkung des Basses und zu einem Dröhnen führt. Installieren Sie die Lautsprecher möglichst in einem Abstand von mehr als 0,5 m zu den Wand-/Deckenkanten.

Den folgenden Abschnitten können Sie Hinweise zur optimalen Positionierung entnehmen. Die Rahmenbedingungen können jedoch, je nach den Wohnbedingungen, variieren.

WARNUNG: Die Lautsprecher erzeugen ein statisches Magnetfeld, das sich über die Gehäusengrenzen hinaus aufbaut. Daher muss zwischen Lautsprecher und Geräten, die durch dieses Feld beeinflusst werden können (z.B. Bildröhren in Fernsehgeräten, Computermonitore usw.), ein Mindestabstand von 0,5 m bestehen.

Einsatz als Frontlautsprecher für Audio oder HiFi-Cinema

Bei Stereo-Anwendungen wird das beste Klangbild erzielt, wenn die Lautsprecher einen Winkel zwischen 40° und 60° zum Zentrum der Hörposition bilden und der Hochtoner sich möglichst in Ohrhöhe befindet (Figure (Abb.) 1).

Bei Mehrkanal-HiFi-Cinema-Anwendungen sollte der Abstand von linkem und rechtem Lautsprecher zu den Kanten des Fernsehers ca. 0,5 m betragen. Die Front- und der Centerlautsprecher sind so zu positionieren, dass sie sich möglichst nahe am Bildschirmmittelpunkt befinden. Wählen Sie bei einem Centerlautsprecher eine Positionierung über oder unterhalb des Bildschirms, je nachdem, wo er der Ohrhöhe am nächsten kommt. Bauen Sie ihn horizontal ein (Figure (Abb.) 2). Bei einer Konstruktion aus Trockenbauplatten muss dazu ein Teil des vertikalen Balkens entfernt werden (Figure (Abb.) 3).

Surroundlautsprecher

Die Lautsprecher sind mit ihrem Mittelpunkt mindestens 60 cm über Kopfhöhe zu positionieren.

5.1-Kanal

Der horizontale Winkel zum Zentrum der Hörposition sollte ca. 120° zum Bildschirmmittelpunkt liegen (Figure (Abb.) 4).

6.1-Kanal

Positionieren Sie zwei Lautsprecher an den Seiten in einer Linie mit dem Zentrum des Hörbereichs und einen mittig hinter den Zuhörern (Figure (Abb.) 5).

7.1-Kanal

Positionieren Sie zwei Lautsprecher an den Seiten in einer Linie mit dem Zentrum des Hörbereichs und zwei hinter den Zuhörern, die gegenüberliegend einen Winkel von ca. 40° bilden (Figure (Abb.) 6).

VORBEREITUNGEN FÜR DEN EINBAU

Kabelauswahl

Durch einen sehr hohen Widerstand des Lautsprecherkabels wird Energie verschwendet und der Frequenzgang verändert. Halten Sie den Widerstand stets möglichst niedrig. Der Schleifenwiderstand sollte in unkritischen Anwendungen möglichst unter 0,5 Ohm liegen und unter 0,2 Ohm, wenn Sie beste Ergebnisse erzielen möchten. Nutzen Sie die Tabelle in Figure (Abb.) 10, um den erforderlichen Mindestquerschnitt für das Kabel zu bestimmen.

Bestehende Wandkonstruktion aus Trockenbauplatten

Positionieren Sie die Schablone an der Stelle, an der der Lautsprecher eingebaut werden soll. Die Schablone verfügt über vertikale und horizontale Mittellinien, um die Ausrichtung zu erleichtern.

Zeichnen Sie eine Linie entlang der äußeren Kante der Schablone und bleiben Sie beim Ausschneiden genau auf der Linie.

Um die mechanische Festigkeit der Wand zu verbessern und die Wahrscheinlichkeit des Mitschwingens zu reduzieren, empfehlen wir, entlang der Verbindungen zwischen der Hinterseite der Gipsbauplatte und den Balken in der Nähe des Lautsprechers Holzleim oder Mastix aufzutragen.

Ziehen Sie das Kabel durch die Öffnung. Geben Sie ausreichend Kabel, um den Lautsprecher problemlos anschließen zu können, aber nicht zu viel, da überschüssiges Kabel gegen die Konstruktion schwingen kann.

Neue Wandkonstruktion aus Trockenbauplatten

Ist die Wand fertiggestellt, so erfolgt der Einbau auf dieselbe Art und Weise wie bei einer bestehenden Wandkonstruktion. Die Positionierung und das Ausschneiden der Öffnung sind jedoch einfacher, wenn der optionale Vormontage-Rahmen (PMK – pre-mount kit) vor dem Anbringen der Gipsbauplatte eingesetzt wird.

Klammern oder nageln Sie das PMK an die Balken, wie es in der dem Kit beiliegenden Anleitung beschrieben wird. Führen Sie das Kabel zum Befestigungspunkt am PMK und sichern Sie es dort. Geben Sie ausreichend Kabel, um den Lautsprecher problemlos anschließen zu können, aber nicht zu viel, da überschüssiges Kabel gegen die Konstruktion schwingen kann.

Die Ergebnisse werden davon beeinflusst, wie gut die Gipsbauplatte an den Balken

befestigt ist. Sie können die Platten sowohl an die Balken in der Nähe des Lautsprechers kleben als auch schrauben oder an den Balken festnageln.

Ist die Platte angebracht, dient der Innenrand des PMKs als Orientierung beim Ausschneiden mit einer Säge.

Feste Wandkonstruktion

Um in puncto Tieftonleistung keinerlei Kompromisse einzugehen, benötigt der Lautsprecher eine Öffnung mit einem Volumen von mindestens 20 Litern. Dies bedeutet, dass die Öffnung bei einer 10 cm dicken Standardwand über die Grenze des Lautsprecherrahmens hinaus geht. Diese Öffnung kann einfach durch Nutzung eines Sturzes zur Verfügung gestellt werden, wobei das Loch mit einer Gipsbauplatte abgedeckt und der Lautsprecher, wie unter „Bestehende Wandkonstruktion aus Trockenbauplatten“ beschrieben, eingebaut wird (Figure (Abb.) 7).

Dämmen der Wandöffnung

Füllen Sie die Wandöffnung (aber nicht den Bereich direkt hinter dem Lautsprecher) mit Matten aus Glasfaser oder Mineralwolle. Die Packungsdichte sollte so sein, dass das Material mit der Zeit nicht absackt. In einer offenen Wand füllen Sie einen Bereich von mindestens 30 cm über und unter dem Lautsprecher (Figure (Abb.) 8).

WICHTIG: Stellen Sie sicher, dass die von Ihnen eingesetzten Werkstoffe den örtlichen Gebäude- und Brandschutzverordnungen entsprechen.

Anbringen des Lautsprechers

Vergewissern Sie sich, dass alle Geräte vor dem Anschließen abgeschaltet sind.

Schließen Sie das Kabel an. Achten Sie dabei auf die korrekte Polarität.

Positionieren Sie den Wandrahmen ohne Abdeckung in der Öffnung und schrauben Sie die 10 von der Front aus sichtbaren Schrauben ein (Figure (Abb.) 9). Durch Anziehen dieser Schrauben werden automatisch Schnellbefestigungen hinter die Montagefläche geschoben. Stellen Sie sicher, dass die Schnellbefestigungen exakt ausgerichtet sind, bevor Sie die Schrauben festziehen. Ein gewisses Maß an Biegung des Rahmens ist erlaubt, um Unebenheiten an der Montagefläche auszugleichen. Überdrehen Sie die Schrauben jedoch nicht, da sich der Lautsprecherrahmen dadurch stark verzieht.

Farbliche Abstimmung

Der Wandrahmen besitzt eine weiße Oberfläche (halbmatte). Er ist lackierfähig und kann farblich an die Umgebung angepasst werden. Bringen Sie die Lackiermaske an, bevor Sie mit dem Lackiervorgang beginnen. Lackieren Sie weder die Lautsprechereinheiten noch den Schallwandbereich hinter der Abdeckung. Vermeiden Sie es, die Lautsprechersysteme zu berühren, da dies zu Beschädigungen führen kann.

Auch die Abdeckung kann lackiert werden. Zuvor muss jedoch der Stoff von der Abdeckung entfernt werden, da sich

ansonsten das Gewebe zusetzt, was zu einer Beeinträchtigung der Klangqualität führt. Lässt sich der Stoff nicht ohne weiteres wieder befestigen, entfernen Sie ihn noch einmal und besprühen die Rückseite der Metallabdeckung (NICHT den Stoff) mit einer dünnen Schicht 3M-Sprühkleber oder Ähnlichem.

Español

Garantía limitada

Estimado cliente:

Bienvenido a B&W.

Este producto ha sido diseñado y fabricado de acuerdo con las más altas normas de calidad. No obstante, si hallara algún desperfecto, B&W Loudspeakers y sus distribuidores nacionales garantizan, sin coste alguno para usted, la mano de obra (es posible que haya excepciones) y la reposición de piezas en cualquier país donde se cuente con un distribuidor autorizado de B&W.

Esta garantía limitada es válida por un periodo de cinco años desde la fecha de compra y de dos años para las partes electrónicas, incluyendo sistemas de altavoces amplificadas.

Términos y condiciones

- 1 Esta garantía está limitada a la reparación del equipo. La garantía no cubre ni el transporte, ni otros costes, ni ningún riesgo por traslado, transporte e instalación de los productos.
- 2 La garantía será aplicable exclusivamente para el propietario original. No es transferible.
- 3 Esta garantía tendrá validez solamente si se trata de materiales defectuosos y/o de fabricación existentes en el momento de la compra, y no será válida en los siguientes casos:
 - a. daños causados por instalación, conexión o embalaje inapropiados,
 - b. daños causados por uso inapropiado que no se corresponda con el uso correcto tal como se describe en el manual del usuario, negligencia, modificaciones o la utilización de piezas no originales de fábrica o no autorizadas por B&W,
 - c. daños causados por equipos auxiliares defectuosos o inapropiados,
 - d. daños causados por accidentes, relámpagos, agua, incendios, calor, guerra, disturbios sociales u otra causa ajena al control razonable de B&W y de sus distribuidores autorizados,
 - e. productos cuyo número de serie haya sido modificado, borrado, retirado o convertido en ilegible,
 - f. si una persona no autorizada ha efectuado alguna reparación o modificación en el producto.
- 4 Esta garantía complementa cualquier obligación legal a nivel nacional/regional de concesionarios o distribuidores nacionales y, como cliente, no afecta a sus derechos estatutarios.

Cómo solicitar reparaciones bajo garantía

En caso de ser necesaria alguna revisión, siga el siguiente procedimiento:

- 1 Si está usando el equipo en el país en que fue adquirido, debería contactar con el concesionario autorizado de B&W en donde lo adquirió.
- 2 Si el equipo está siendo utilizado fuera del país en que fue adquirido, debería contactar con el distribuidor nacional de B&W correspondiente al país donde reside, que le asesorará sobre el lugar al que enviarlo para que pueda ser revisado. Para obtener información sobre cómo contactar con su distribuidor local, puede llamar a B&W en el Reino Unido o visitar nuestro sitio web.

Para validar su garantía, debe mostrar este folleto de garantía debidamente rellenado y con la fecha de compra estampada por su concesionario. De lo contrario, tendrá que mostrar la factura de venta original u otro comprobante que demuestre su propiedad y la autenticidad de su fecha de compra.

Manual de instrucciones

Introducción

Gracias por adquirir cajas acústicas CWM LCR7 de Bowers and Wilkins.

La denominación LCR indica que estas cajas acústicas han sido diseñadas fundamentalmente para ser utilizadas en los canales frontales Izquierdo/Central/Derecho de un sistema de Cine en Casa, aunque también pueden ser utilizadas como cajas acústicas de efectos o en un sistema de 2 canales.

Le rogamos que lea atentamente la totalidad del presente manual ya que ello le ayudará a optimizar las prestaciones del sistema.

B&W distribuye sus productos en más de 60 países repartidos en todo el mundo y mantiene una red de importadores altamente motivados que podrán ayudarle en el caso de que se produzca algún problema que no pueda resuelto por su distribuidor especializado.

Verifique el contenido

El embalaje debería contener lo siguiente:

marco de montaje en pared/panel frontal (baffle) con altavoces y filtro divisor de frecuencias
rejilla protectora de tela con sujeción trasera
máscara para pintura
plantilla para montaje

Elección de la posición

Compruebe que no se produzcan conflictos con otras instalaciones (regatas, conductos del aire acondicionado, cables de alimentación). En construcciones de pladur ya existentes, utilice un buscador de

tacos para confeccionar un mapa preciso de las mismas y un detector de tubos para explorar la posición de instalación propuesta.

Asegúrese de que haya el suficiente espacio libre detrás de la placa de yeso para que los dispositivos de fijación puedan colocarse sin restricciones.

Evite instalar las cajas acústicas en cavidades que alberguen conductos endeblés susceptibles de vibrar a niveles de presión sonora elevados.

Las cajas acústicas han sido diseñadas para funcionar satisfactoriamente en cavidades de volúmenes muy variados aunque idealmente superiores a 20 litros, por lo que debería asegurarse de que el volumen disponible no esté excesivamente limitado por la presencia de tacos y refuerzos cruzados.

En el caso de que el montaje se vaya a efectuar en una pared de albañilería, deberá estar preparado para construir en la misma una cavidad que se extienda más allá de los límites de la carcasa de la caja acústica ya que en caso contrario la respuesta en graves quedará seriamente comprometida.

Las cajas acústicas han sido equilibradas para ser montadas en el centro de cualquier pared. La colocación cerca de una intersección pared/techo o en una esquina puede provocar un aumento excesivo del nivel de graves y el correspondiente emborronamiento del sonido. Por este motivo, le recomendamos que intente mantener las cajas acústicas a una distancia mínima de 0'5 metros con respecto a los límites de cualquier pared o techo.

Las secciones que siguen pretenden servirle de guía para colocar de manera óptima sus cajas acústicas, aunque es posible que las orientaciones que allí se dan tengan que ser modificadas para satisfacer determinados imperativos domésticos.

ADVERTENCIA: Las cajas acústicas generan un campo magnético estático. En consecuencia, no deberían colocarse a menos de 0'5 metros de componentes susceptibles de ser afectados por campos de este tipo (por ejemplo los televisores y monitores de ordenador equipados con tubos de rayos catódicos).

Cajas acústicas frontales en aplicaciones de audio estéreo o Cine en Casa

En aplicaciones de 2 canales, la mejor imagen sonora se consigue cuando las cajas acústicas son montadas en la pared aproximadamente a la altura del oído y formando un ángulo comprendido entre 40° y 60° con respecto al centro de la posición de escucha. (figura 1)

Para aplicaciones de audio multicanal y Cine en Casa, las cajas acústicas izquierda y derecha deberían estar aproximadamente a 0'5 metros de los lados de la pantalla de visualización y a la vez estar lo más alineadas posible con respecto al centro de esta última. Para el caso de que se utilice para el canal central, coloque

horizontalmente la caja encima o debajo de la pantalla en función de la posición que mejor se adapte a la altura de su oído. (figura 2) En construcciones de pladur nuevas, esto implicará retirar una sección de uno de los tacos de sujeción vertical.

Cajas acústicas de efectos

Por regla general, las cajas acústicas deberían colocarse con su centro situado a un mínimo de 60 centímetros por encima de la altura del oído.

5.1 canales

En este caso, el ángulo horizontal con respecto al centro de la posición de escucha debería ser de unos 120° desde el centro de la pantalla de visualización. (figura 4)

6.1 canales

Coloque las dos cajas acústicas de efectos estándar en las paredes laterales de la sala alineadas con el centro del área de escucha y la caja de efectos posteriores en el centro de la zona situada justo detrás de los oyentes. (figura 5)

7.1 canales

Coloque las dos cajas acústicas de efectos estándar en las paredes laterales de la sala alineadas con el centro del área de escucha y las dos cajas de efectos posteriores detrás de los oyentes formando un ángulo de aproximadamente 40° con respecto a los mismos. (figura 6)

PREPARANDO LA COLOCACIÓN

Elección del cable

El exceso de resistencia en el cable de conexión hace que se desperdicie energía y se altere la curva de respuesta en frecuencia de las cajas acústicas. Intente siempre que la citada resistencia sea lo más baja posible, con un valor en bucle cerrado preferiblemente inferior a 0'5 ohmios para aplicaciones no críticas y de 0'2 ohmios para conseguir resultados óptimos. Utilice la tabla de la figura 9 para calcular el grosor mínimo del cable requerido para cada aplicación.

Construcción de pladur ya existente

Coloque la plantilla en la ubicación de la caja acústica por usted elegida. La plantilla está marcada con líneas centrales verticales y horizontales para que pueda ser alineada con la máxima precisión.

Siga el contorno exterior de la plantilla y corte limpiamente el interior de la línea trazada.

Con el fin de mejorar la integridad mecánica de la pared y reducir la posibilidad de que se produzcan vibraciones molestas, le recomendamos que aplique un poco de masilla o una pequeña capa de adhesivo para madera a lo largo de las juntas entre la parte posterior de la placa de pladur y los tacos de fijación situados cerca de la caja acústica.

Coloque el cable hasta la apertura disponiendo de la longitud suficiente

—aunque no excesiva, ya que en ese caso el cable podría vibrar y golpear la estructura— para conectar confortablemente la caja acústica.

Construcción de pladur nueva

Una vez que la construcción de la pared ha sido completada, la caja acústica puede instalarse directamente en la zona posterior de la misma, aunque si se va a utilizar el kit opcional de pre-montaje es más fácil colocarla sobre dicha pared y cortar la pertinente apertura antes de aplicar la capa de yeso.

Grape o clave el PMK a los tacos de fijación tal y como se describe en las instrucciones que lo acompañan. Coloque el cable y asegúrelo al punto de fijación del PMK. Disponga la longitud suficiente —aunque no excesiva, ya que en ese caso el cable podría vibrar y golpear la estructura— para conectar confortablemente la caja acústica.

Los resultados finales dependerán de la calidad de la unión entre la placa de pladur y los tacos de fijación, por lo que le recomendamos que coloque una capa de adhesivo y a la vez tornillos o clavos para sujetar paneles a los tacos de fijación en las cercanías de caja acústica.

Una vez colocada la placa de pladur, la pestaña interna del PMK le servirá de guía para la sierra o la herramienta que utilice para efectuar el orificio de instalación.

Construcción en pared sólida (albañilería)

Para no comprometer la respuesta en graves, la caja acústica necesita disponer de una cavidad cuyo volumen no sea inferior a 20 litros. Esto significa que si se utiliza una pared de grosor estándar (10 centímetros) dicha cavidad se extenderá más allá de los límites de la carcasa de la caja acústica. Para disponer de esta cavidad bastará con utilizar un dintel, cubrir el orificio con yeso y colocar la caja acústica tal y como se describe en la figura 7.

Amortiguamiento (acondicionamiento acústico) de la cavidad

Rellene la cavidad de la pared —dejando espacio para la caja acústica propiamente dicha— con bloques de fibra de vidrio o lana de roca. La densidad del relleno utilizado debería ser suficiente para prevenir confortablemente que se caiga o ceda con el paso del tiempo. En una cavidad abierta, rellene hasta una distancia de por lo menos 30 centímetros por encima y por debajo de la caja acústica. (figura 8)

IMPORTANTE: Asegúrese de que los materiales que utilice satisfagan las normas locales en materia de seguridad y protección contra incendios.

Colocación de la caja acústica

Todas las conexiones deberían realizarse con el equipo desconectado.

Conecte el cable observando siempre que se respete la polaridad correcta.

Com a rejilla protectora fuera, coloque la caja acústica en la apertura y fije los 10 tornillos que se ven en su parte frontal (figura 9). Estos tornillos hacen girar automáticamente unas pinzas de sujeción situadas detrás de la superficie de montaje. Asegúrese de que dichas pinzas estén adecuadamente posicionadas antes de fijar voluntariamente los tornillos. La carcasa admite un cierto flexado con el fin de compensar posibles desniveles de la superficie de montaje aunque la recomendamos que no fuerce en exceso los tornillos de fijación ya se podría producir una deformación excesiva de la carcasa de la caja acústica susceptible de dificultar la colocación de la rejilla protectora.

Personalización

La carcasa de montaje está terminada en un color blanco semi-mate que, en caso de que así se desee, puede ser pintado a voluntad para que haga juego con cualquier decoración. Antes de volver a completar el conjunto, retire la rejilla protectora y pinte de nuevo la citada carcasa. No pinte de nuevo ni los altavoces ni el área del panel frontal situada detrás de la rejilla protectora. Evite tocar los altavoces ya que podrían producirse daños en los mismos.

Antes de pintar la rejilla protectora, quite la tela de su parte posterior ya que en caso contrario podrían obstruirse los poros de la misma y perjudicar el sonido. Si la tela no se mantiene adecuadamente en su lugar cuando se vuelve a colocar, rocíe la parte posterior de la malla (NO la tela) con una fina capa de pegamento SprayMount de 3M o similar.

Português

Garantia limitada

Estimado Cliente,

Bem-vindo à B&W.

Este produto foi concebido e fabricado de acordo com os mais elevados padrões de qualidade. No entanto, se houver qualquer problema com o mesmo, a B&W e os seus distribuidores internacionais garantem o serviço de mão-de-obra (podendo-se aplicar exclusões) e de substituição de peças gratuitos em qualquer país servido por um distribuidor oficial de B&W.

Esta garantia limitada é válida por um período de cinco anos a partir da data de compra ou dois anos pela parte electrónica incluindo altifalantes amplificados.

Termos e condições

- 1 Esta garantia limita-se à reparação do equipamento. Nem transporte, nem quaisquer outros custos, nem qualquer risco de remoção, transporte e instalação de produtos estão cobertos por esta garantia.
- 2 A garantia só é válida para o proprietário original. Não é transferível.
- 3 Esta garantia não será aplicável nos casos em que os defeitos não sejam atribuíveis a materiais e/ou mão-de-obra na altura da compra e não será aplicável a:
 - a. danos causados pela instalação, ligação ou embalamento incorrectos,
 - b. danos causados por qualquer utilização que não seja a correcta conforme descrita no manual do utilizador, negligência, modificações ou utilização de peças que não sejam fabricadas ou autorizadas pela B&W,
 - c. danos causados por equipamento auxiliar inadequado ou defeituoso,
 - d. danos causados por acidentes, relâmpagos, água, incêndio, calor, guerra, distúrbios públicos ou qualquer outra causa para além do controlo razoável da B&W e dos seus distribuidores nomeados,
 - e. produtos cujo número de série tenha sido alterado, apagado, removido ou que tenha sido tornado ilegível,
 - f. reparações ou modificações que tenham sido efectuadas por pessoa não autorizada.
- 4 Esta garantia complementa quaisquer obrigações legais nacionais e regionais de revendedores ou distribuidores nacionais e não afecta os seus direitos estatutários como cliente.

Como reivindicar reparações sob garantia

Caso seja necessário assistência técnica, queira seguir o procedimento seguinte:

- 1 Se o equipamento está a ser utilizado no país de compra, deverá contactar o distribuidor autorizado da B&W de onde o equipamento foi comprado.

- 2 Se o equipamento está a ser utilizado fora do país de compra, deverá contactar o distribuidor nacional da B&W do país de residência que o aconselhará onde o equipamento pode ser reparado. Pode telefonar para a B&W no Reino Unido ou visitar a nossa página na internet para obter os pormenores de contacto do seu distribuidor local.

Para validar a sua garantia, precisará de preencher a mesma devendo esta ser carimbada pelo seu distribuidor na data da compra. Em alternativa, precisará da factura original de venda ou outra prova de propriedade e data de compra.

Manual do utilizador

Introdução

Obrigado por ter adquirido as colunas CWM LCR7 da Bowers & Wilkins.

A designação LCR indica que estas colunas são desenhadas primordialmente como colunas frontais Esquerda/Central/Direita numa instalação de cinema em casa, mas que podem igualmente ser utilizadas como colunas de surround ou para áudio de 2 canais.

Por favor leia este manual atentamente. Pois será uma preciosa ajuda para otimizar a performance do seu sistema.

A B&W é distribuída em mais de 60 países no mundo inteiro e mantém uma rede de distribuidores dedicados que serão capazes de o ajudar no caso de surgirem problemas que o lojista não consiga resolver.

Verificação de conteúdo

Este volume deve conter:

molduras de parede/frontal com unidades e crossover
grelhas com película traseira
máscaras de pintura
régua de alinhamento

Escolhendo a posição

Verifique que não existe conflito com outras instalações embutidas (canos, ar condicionado, cabos de corrente eléctrica etc.) Em construções de paredes falsas ou de pladur, use uma ferramenta de detecção de prumos para efectuar um mapa da construção com precisão e um detector de tubos para efectuar o varrimento da zona da instalação.

Assegurar que existe espaço suficiente por detrás da placa de estuque para que os grampos rodem totalmente para fora.

Evite a instalação das colunas na mesma cavidade de tubos com pouca consistência porque podem ser induzidos a vibrar.

As colunas foram desenhadas para operar satisfatoriamente numa gama alargada de volumes de cavidade, idealmente acima de 20 litros (0,8 cu ft), consequentemente certifique-se que a cavidade não está excessivamente restringida por pilares de travamento.

Na construção de paredes sólidas, esteja preparado para providenciar uma cavidade na parede que estenda bem para fora da área da moldura das colunas, de outra forma a performance de graves ficará comprometida.

As colunas estão equilibradas para uma montagem a meio da parede. A sua colocação perto da junção tecto/parede ou num canto pode dar origem a um excesso de graves e uma qualidade ribombante ao som. Tente manter as colunas a pelo menos a 0.5m (20in) dos cantos entre parede e tecto.

As secções seguintes servem de guia para um óptimo posicionamento, mas este poderá ser alterado em função dos constrangimentos domésticos.

ATENÇÃO: As colunas produzem campos electromagnéticos. Como tal não deverão ser colocadas a menos de 0.5m (20in) de equipamento que seja afectado por este tipo de campo (ex: Televisores convencionais e Computadores Pessoais).

Colunas frontais para audio ou cinema em casa

A melhor imagem para audio de 2 canais é obtida quando as colunas são montadas na parede, fazendo um ângulo entre 40° e 60° no centro da posição de audição e com o tweeter aproximadamente ao nível do ouvido. (figura 1)

Para aplicações de cinema em casa as colunas esquerda e direita devem estar aproximadamente a 0.5m (20 in) dos bordos laterais do écran e tanto estas como a coluna central deverão estar tão perto quanto possível da altura central do écran. Para a coluna central escolha entre a colocação por baixo ou por cima do écran consoante o posicionamento que fique mais próximo da altura dos ouvidos e monte a coluna numa orientação horizontal. (figura 2) Em parede falsa, isto vai requerer a remoção de uma secção do pilar vertical. (figura 3)

Colunas de surround

As colunas devem ser posicionadas com o seu centro 60cm (2ft) ou mais acima da altura das cabeças.

Sistema 5.1

O ângulo horizontal ao centro da posição de audição deverá ser aproximadamente de 120° em redor e a partir do centro do écran. (figura 4)

Sistema 6.1

Coloque duas colunas lateralmente em linha com o centro da área de audição e uma centralmente por detrás dos ouvintes. (figure 5)

Sistema 7.1

Coloque duas colunas lateralmente em linha com o centro da área de audição e duas por detrás dos ouvintes, num ângulo entre estas e o eixo de audição de cerca de 40°. (figura 6)

PREPARANDO A LOCALIZAÇÃO

Escolhendo o cabo

Excessiva resistência no cabo de colunas desperdiça potência e altera a resposta de frequência da coluna. Tente pois manter a resistência tão baixa quanto possível preferencialmente em valores inferiores a 0.5 ohms numa aplicação não crítica e abaixo dos 0.2 ohms para a obtenção dos melhores resultados. Use a tabela da figura 10 para calcular a secção mínima de cabo necessária.

Paredes de estuque ou Pladur (falsas)

Posicione a régua de alinhamento no local desejado para colocar a coluna. A régua está marcada com as linhas centrais de colocação vertical e horizontal para auxiliar no alinhamento.

Trace à volta do rebordo exterior da régua e corte precisamente ao longo da linha.

Para melhorar a integridade mecânica da parede ou tecto e reduzir a probabilidade de vibrações, recomendamos que aplique um pouco de cola de Madeira ao longo das juntas entre a traseira da parede de pladur e os pilares de travamento nas proximidades das colunas.

Passo o cabo pela abertura, permitindo que o comprimento seja suficiente para ligar a coluna sem problemas, mas não em excesso já isto poderá provocar vibrações contra a estrutura.

Construção de parede de Pladur

A coluna pode ser instalada uma vez o tecto ou a parede terminada encastando normalmente, mas é mais fácil posicionar e cortar o buraco se o kit opcional de pré montagem for utilizado antes do acabamento final.

Agrafe ou pregue o PMK aos pilares como descrito nas instruções fornecidas com o mesmo. Passe o cabo e segure-o no ponto de fixação no PMK. Permita um comprimento suficiente para ligar confortavelmente a coluna, mas não em excesso para não provocar vibrações contra a estrutura.

Os resultados são afectados pela forma como o pladur é fixado aos pilares de travamento e nós recomendamos para além do aparafusamento a colagem dos painéis aos pilares nas proximidades da coluna.

Uma vez a placa aplicada, o rebordo interno do PMK serve como guia para o buraco a ser aberto.

Construção em parede sólida

Para que a performance de graves não fique comprometida, a coluna requer um volume de cavidade de pelo menos 20 litros. Isto significa, numa parede standard de 10cm (4 in) de espessura, que a cavidade se estenderá para além dos limites da moldura da coluna. É possível providenciar esta cavidade simplesmente através da utilização de um lintel, cobrindo o buraco com pladur e colocando a coluna como descrito acima para colocação em parede falsa. (figura 7)

Amortecendo a cavidade

Encha a cavidade deixando espaço para a coluna e para a fibra de vidro ou placas de lâ mineral. A compactação do material deverá ser suficiente de molde a evitar que o mesmo descaia ou se desprenda com o tempo. Numa cavidade aberta, encha até uma distância de pelo menos 30cm (1 ft) acima e abaixo da coluna. (figura 8)

IMPORTANTE: Assegure-se que o material utilizado obedece às normas de segurança contra incêndios.

Colocando a coluna

Todas as ligações deverão ser feitas com o equipamento desligado.

Ligue o cabo, verificando a correcta polaridade.

Com a grelha retirada, posicione a coluna na abertura e aperte os 10 parafusos visíveis pela frente. (figure 9) Estes parafusos automaticamente fazem girar para fora os grampos localizados por detrás da superfície de montagem. Assegure-se que estes estão correctamente posicionados antes os apertar totalmente. É permitida uma certa flexibilidade à moldura para que se adapte a alguma irregularidade da superfície de montagem, mas não exagere no aperto dos parafusos pois pode provocar o empeno excessivo da moldura.

Acabamento

A moldura tem um acabamento branco semi-mate pintável, pronta se necessário para levar o acabamento que combine com o seu decor. Remova a grelha e coloque a máscara de pintura antes de dar o acabamento. Não pinte as unidades ou o painel frontal. Evite tocar nas unidades, pois pode danificá-las.

Antes de pintar a grelha, retire a película da sua traseira, de outra forma os orifícios ficarão preenchidos e o som ficará desequilibrado. Se quando recolocada a película não voltar a ficar no lugar, pulverize a traseira da grelha (e NÃO a película) com uma ligeira camada de 3M SprayMount adesivo ou similar.

Italiano

Garanzia limitata

Egregio cliente, un benvenuto da parte della B&W.

Questo prodotto è stato progettato e fabbricato secondo i più alti standard qualitativi. Tuttavia, nell'improbabile caso di un guasto o malfunzionamento, B&W Loudspeakers e i suoi distributori nazionali garantiscono parti sostitutive e mano d'opera gratuite (alcune eccezioni sono possibili) nei paesi in cui è presente un distributore ufficiale B&W.

Questa garanzia limitata è valida per un periodo di cinque anni dalla data di acquisto o di due anni per i componenti elettronici, diffusori attivi inclusi.

Termini e condizioni

- 1 La garanzia è limitata alla sola riparazione delle apparecchiature. La garanzia non copre i costi di trasporto o nessun altro tipo di costo, né i rischi derivanti dalla rimozione, il trasporto e l'installazione dei prodotti.
- 2 La garanzia è valida solo per l'acquirente originario e non è trasferibile.
- 3 Questa garanzia è applicabile solo in caso di materiali e/o fabbricazione difettosi al momento dell'acquisto e non è applicabile nei seguenti casi:
 - a. danni causati da installazione, connessione o imballaggio incorretti,
 - b. danni causati da un uso inadeguato del prodotto, diverso dall'uso specificato nel manuale dell'utente, negligenza, modifiche o impiego di componenti non fabbricati o autorizzati da B&W,
 - c. danni causati da apparecchiature ausiliarie difettose o inadatte,
 - d. danni causati da incidenti, fulmini, acqua, fiamme, calore, guerra, disordini pubblici o altra causa al di fuori del ragionevole controllo di B&W e dei suoi ufficiali distributori,
 - e. quando il numero di serie del prodotto è stato alterato, cancellato, rimosso o reso illeggibile,
 - f. se riparazioni o modifiche sono state effettuate da persone non autorizzate.
- 4 Questa garanzia completa le obbligazioni di legge regionali e nazionali dei rivenditori o distributori nazionali e non incide sui diritti del consumatore stabiliti per legge.

Riparazioni in garanzia

Se sono necessarie delle riparazioni, seguire le procedure delineate qui di seguito:

- 1 Se le apparecchiature sono utilizzate nel paese in cui sono state acquistate, contattare il rivenditore autorizzato B&W da cui sono state acquistate.
- 2 Se le apparecchiature non sono utilizzate nel paese in cui sono state

acquistate, contattare il distributore nazionale B&W nel paese di residenza, che sarà in grado di fornire i dettagli della ditta incaricata delle riparazioni. Contattare B&W nel Regno Unito o visitare il sito web per i dettagli dei vari distributori di zona.

Per ricevere assistenza in garanzia, bisognerà esibire, compilata e timbrata dal rivenditore il giorno dell'acquisto, il tagliando di garanzia e lo scontrino d'acquisto originale o altro tipo di prova d'acquisto con data d'acquisto.

Manuale di istruzioni

Introduzione

Grazie per avere acquistato i diffusori CWM LCR7 Bowers & Wilkins.

Gli LCR sono diffusori realizzati per l'utilizzo come canali sinistro/destro/centrale frontali in un sistema home theatre, ma possono anche essere utilizzati come diffusori surround, o frontali in un sistema stereo.

Vi preghiamo di leggere attentamente il manuale, vi aiuterà ad ottimizzare le prestazioni del sistema.

B&W è presente in 60 paesi in tutto il mondo, ed i suoi distributori nazionali saranno in grado di aiutarvi nel caso in cui doveste avere un problema che il vostro rivenditore non riesce a risolvere.

Controllate il contenuto

L'imballo dovrebbe contenere:

diffusori da incasso completi di altoparlanti e crossover
griglie complete di tela
maschera verniciabile
dima di montaggio

Posizionamento

Verificate che non vi siano interferenze con altre installazioni (tubature, aria condizionata, cavi alimentazione). In costruzioni preesistenti utilizzate uno strumento per rilevare accuratamente la struttura e un rivelatore di tubature per sondare la posizione di installazione proposta.

Assicuratevi che ci sia spazio sufficiente dietro al telaio del diffusore per il libero movimento dei dispositivi di fissaggio.

Evitate di installare i diffusori in un incavo della parete quale un condotto molto stretto che potrebbe provocare vibrazioni.

I diffusori sono progettati per operare in modo soddisfacente in una vasta gamma di spazi, idealmente in volumi maggiore di 20 L, perciò assicuratevi che il volume non sia troppo basso.

In caso di installazione in muri pieni, predisponete una cavità nel muro più grossa del diffusore, altrimenti le prestazioni dei bassi potrebbero essere compromesse.

I diffusori sono bilanciati per un montaggio a mezza altezza (es.: a livello sul soffitto). Il posizionamento vicino ad una giunzione parete/soffitto o in un angolo è da evitarsi

in quanto potrebbe dare origine a una qualità sonora troppo bassa e rimbombante. Se possibile mantenete i diffusori a più di 0,5m dai bordi del muro/soffitto.

La sezione seguente contiene indicazioni per il posizionamento ottimale, che comunque possono essere adeguate alle caratteristiche del vostro ambiente.

ATTENZIONE: I diffusori producono un campo magnetico statico. Perciò vi raccomandiamo di posizionarli ad almeno 0,5m da qualsiasi apparecchio che potrebbe esserne disturbato (ad es. il tubo catodico di un TV o uno schermo di un PC).

Diffusori frontali per applicazioni audio o home theatre

Per sistemi 2-canali, i diffusori dovrebbero essere installati a parete ed orientati tra 40° e 60° verso il centro della posizione di ascolto, con il tweeter ad una altezza pari a circa l'altezza dell'orecchio dell'ascoltatore. (figura 1)

Per sistemi home theatre, i diffusori destro e sinistro dovrebbero essere a circa 0.5m dal bordo dello schermo, ed il diffusore centrale dovrebbe essere il più possibile vicino al centro dello schermo. Per il canale centrale, scegliete la posizione al di sotto o sopra lo schermo che più si avvicina all'altezza dell'orecchio dell'ascoltatore e posizionare il diffusore in orizzontale. (figura 2) In pareti in cartongesso, questo richiederà la rimozione di una sezione di una parte del telaio verticale. (figura 3)

Diffusori surround

I diffusori dovrebbero essere posizionati con il loro centro ad almeno 60cm, o più, al di sopra dell'altezza dell'orecchio dell'ascoltatore.

5.1 canali

L'angolo di orientamento orizzontale verso il centro della posizione di ascolto, dovrebbe essere compreso tra circa 120° dal centro dello schermo. (figura 4)

6.1 canali

Posizionate i due diffusori laterali in linea con il centro della posizione di ascolto, ed uno al centro dietro gli ascoltatori. (figura 5)

7.1 canali

Posizionate i due diffusori laterali in linea con il centro della posizione di ascolto, e due dietro gli ascoltatori, con una angolazione di circa 40°. (figura 6)

PREPARAZIONE DELL'INSTALLAZIONE

Scelta dei cavi

Un cavo di collegamento dei diffusori on una resistenza eccessiva potrebbe causare una dispersione di potenza ed alterare la risposta in frequenza dei diffusori. Cercate sempre di mantenere la resistenza più bassa possibile, con una resistenza di loop entro 0.5ohms in normali sistemi, e per ottenere i migliori risultati, entro 0.2ohms. Utilizzate la tabella della figura 10 per calcolare il tipo di cavo necessario.

Pareti in cartongesso esistenti

Posizionate la dima sul muro nel punto corrispondente alla posizione desiderata. Sulla dima sono segnate la linea centrale orizzontale e verticale per facilitare l'allineamento.

Tracciate una linea seguendo i contorni esterni della dima e praticate una apertura precisamente della linea disegnata.

Per migliorare la tenuta meccanica e per diminuire la possibilità di vibrazioni, vi consigliamo di applicare della colla tra il telaio del diffusore ed il telaio del muro.

Fate passare i cavi di connessione attraverso l'apertura, considerando di lasciarli ad una lunghezza tale da potere collegare i diffusori, ma non troppo lunghi da potere vibrare o interferire con la struttura.

Pareti in cartongesso nuove

Il diffusore può essere installato dopo che il muro è stato completato come indicato sopra, ma è più facile praticare l'apertura nel pannello utilizzando il kit di pre-montaggio opzionale prima di installare il pannello.

Fissate il PMK al telaio del muro come descritto nelle istruzioni nel kit. Posizionate i cavi ed assicuratevi al PMK, lasciandoli abbastanza lunghi da potere collegare i diffusori, ma non troppo lunghi da potere vibrare o interferire con la struttura.

La resa del diffusore deriva da quanto bene sia stato fissato al telaio del muro: vi raccomandiamo inoltre di rinforzare con colla o chiodi il fissaggio dei pannelli vicino al diffusore.

Una volta posizionato il PMK, la flangia interna dello stesso può essere utilizzato come guida per il seghetto.

Muri pieni

Per non compromettere le prestazioni alle basse frequenze, il diffusore necessita di una cavità di volume pari ad almeno 20L: in un muro standard dello spessore di 10cm, la cavità dovrà essere allargata al di fuori dei bordi del diffusore. È possibile realizzare una cavità più larga del diffusore e coprire il buco con del cartongesso, fissando ad esso il diffusore come descritto in precedenza (figura 7).

Riempimento dell'intercapedine

Colmate la cavità del muro o del back box, ma non lo spazio subito dietro al diffusore lasciando lo spazio necessario per il diffusore, con fibra di vetro o lana di roccia: assicuratevi che siano incastrati in modo da prevenire la possibilità che il materiale possa cadere all'interno del diffusore. In una intercapedine, riempite la zona circostante il diffusore fino ad almeno 30cm. (figura 8)

IMPORTANTE: Assicuratevi di utilizzare materiali conformi alle norme antincendio e di sicurezza in vigore nel vostro paese.

Fissaggio del diffusore

Tutti i collegamenti dovrebbero essere effettuati con gli apparecchi spenti.

Collegate i cavi osservando le polarità.

Posizionate il pannello nella cavità, senza le griglie, ed avvitate le 10 viti visibili sulla parte anteriore: (figura 9) i ganci che bloccano il telaio sulla superficie di montaggio si posizionano automaticamente. Assicuratevi comunque che siano nella corretta posizione prima di serrare le viti. Una certo gioco è tollerato per recuperare eventuali difformità della superficie su cui è montato, ma se le viti vengono serrate troppo forte potrebbe piegarsi il telaio e la griglia potrebbe non aderirvi perfettamente.

Personalizzazione

Il telaio e la griglia hanno una finitura semi opaca bianca verniciabile, pronta per essere verniciata, se necessario. Inserite la maschera verniciabile prima della finitura. Non dipingete gli altoparlanti o la zona del pannello dietro la griglia. Utilizzate la maschera di verniciatura fornita in dotazione. Evitate di toccare gli altoparlanti perché potreste danneggiarli.

Prima di verniciare la griglia, rimuovete il tessuto dalla parte posteriore, altrimenti i pori saranno occlusi ed il suono ne verrà penalizzato. Se il tessuto, quando andrete a riposizionarlo, non rimane attaccato sulla parte posteriore della griglia, spruzzate su quest'ultima (NON sul tessuto) un sottile strato di colla spray del tipo 3M SprayMount o simile.

Nederlands

Beperkte garantie

Geachte cliënt,

Welkom bij B&W.

Dit product is volgens de hoogste kwaliteitsnormen ontworpen en vervaardigd. Mocht er toch iets defect zijn aan dit product dan kunt u aanspraak maken op gratis vervanging van onderdelen via de nationale distributeur van B&W Loudspeakers (er zijn uitzonderingen) in elk land waar een officiële B&W distributeur gevestigd is.

Deze beperkte garantie is geldig voor een periode van vijf jaar vanaf de aankoopdatum en twee jaar voor de elektronica, waaronder actieve luidsprekers.

Voorwaarden

- 1 De garantie is beperkt tot de reparatie van de apparatuur. Transport- en andere kosten, eventueel risico voor het verwijderen, vervoeren en installeren van producten vallen niet onder deze garantie.
- 2 De garantie geldt alleen voor de eerste eigenaar en is niet overdraagbaar.
- 3 Deze garantie is niet van toepassing in andere gevallen dan defecten van materialen en/of fabricage ten tijde van aankoop en is niet van toepassing:
 - a. voor schade die veroorzaakt is door onjuiste installatie, aansluiting of verpakking;
 - b. voor schade die veroorzaakt is door onjuist gebruik, anders dan beschreven in de handleiding, nalatigheid, modificatie, of gebruik van onderdelen die niet door B&W goedgekeurd of gemaakt zijn;
 - c. voor schade veroorzaakt door defecte of ongeschikte aanvullende apparatuur;
 - d. voor schade veroorzaakt door ongeval, onweer, water, brand, hitte, oorlog, openbaar geweld of een andere oorzaak buiten controle van B&W en haar distributeurs;
 - e. voor producten waarvan het serienummer gewijzigd, verwijderd, gewist of onleesbaar gemaakt is;
 - f. indien reparaties of modificaties uitgevoerd zijn door een onbevoegd persoon.
- 4 Deze garantie vult eventuele nationale / regionale wettelijke verplichtingen voor dealers of nationale distributeurs aan en heeft geen invloed op uw wettelijke rechten als consument.

Garantieclaims

Wanneer u aanspraak wilt maken op garantie handel dan als volgt:

- 1 Indien de apparatuur gebruikt wordt in het land van aankoop, neem dan contact op met de erkende B&W dealer waar de apparatuur gekocht is.
- 2 Indien de apparatuur niet het land van aankoop wordt gebruikt, neem dan

contact op met de nationale distributeur van B&W in het land waar u verblijft. Deze zal u informeren hoe te handelen.

U kunt contact opnemen met B&W in Groot-Brittannië of onze website bezoeken voor het adres van uw plaatselijke distributeur. Om aanspraak te maken op garantie, dient u uw koopbon te overleggen.

Handleiding

Inleiding

Dank u voor de aanschaf van de Bowers & Wilkins CWM LCR7 luidsprekers.

De auiding LCR geeft aan dat deze luidsprekers primair zijn ontwikkeld als Links/Center/Rechts front luidsprekers in een home theater opzet, maar kunnen even goed worden ingezet als surround luidsprekers of voor twee kanalen audio.

Lees eerst deze handleiding in zijn geheel door. Het zal u helpen de maximale prestaties uit uw systeem te halen.

B&W wordt verkocht in meer dan 60 landen over de gehele wereld en heeft een netwerk van speciale distributeurs die u bij kunnen staan in het geval u een probleem heeft dat uw handelaar niet kan oplossen.

Controleer de inhoud

De doos dient te bevatten:

In de wand frame/baffle met de luidsprekereenheden en het wisselfilter Grill met stofafdichting aan de achterzijde Verfsjabloon Montagemaal

Kiezen van de juiste positie

Controleer eerst of er geen problemen kunnen ontstaan met andere installaties (waterleiding, airco, lichtnet enz.). In bestaande tussenwanden zoekt u met speciaal gereedschap steunbalken en leidingen op om de optimale montagepositie te bepalen.

Controleer of er voldoende ruimte achter de wand is om de bevestigingsklampen geheel te openen.

Vermijd montage van de luidsprekers in dezelfde open ruimte als lichte buizen en dergelijke, daar deze kunnen gaan rammelen.

De luidsprekers zijn ontwikkeld voor goede prestaties in een holle ruimte van liefst meer dan 20 liter; let er dus op dat de ruimte niet teveel wordt beperkt door verstevigingsbalken.

Bij vaste wanden kan het noodzakelijk zijn een holle ruimte in de muur te maken tot buiten de maten van het luidsprekerchassis om de laagvergeve niet te belemmeren.

De luidsprekers zijn afgestemd op montage gelijk met de wand, verzonken dus. Kiest u daarvoor een plaats in de nabijheid van een hoek van wanden of wand/plafond, dan kan het resultaat teveel laag bevatten en zelfs boemerig klinken. Probeer de

luidsprekers minimaal 0,5 m uit de hoek en van vloer of plafond te houden.

De volgende paragrafen geven informatie over de optimale opstelling, die uiteraard door de omstandigheden kan worden beïnvloed.

WAARSCHUWING: deze luidsprekers bezitten een statisch magnetisch veld en dienen daarom minimaal 0,5 m verwijderd te blijven van magnetisch gevoelige apparatuur zoals beeldbuizen in TV's en computers.

Front luidsprekers voor audio of home theater

Het beste ruimtebeeld voor 2 kanalen weergave wordt verkregen wanneer de luidsprekers in de wand worden gemonteerd onder een hoek van 40° tot 60° met het de luisterpositie en de tweeter ongeveer op oorhoogte (afbeelding 1).

Voor meerkanaal home theater dienen de linker en rechter luidsprekers ongeveer 50 cm links en rechts van de zijkant van het beeldscherm te blijven en de center luidspreker zo dicht mogelijk bij het centrum van het beeld te worden opgesteld. Plaats de center luidspreker boven of onder het beeld, in de positie die het meest overeenkomt met oorhoogte en monteer de luidspreker horizontaal (afbeelding 2). In een tussenwand kan dat betekenen dat een steunbalk onderbroken moet worden (afbeelding 3).

Surround luidsprekers

De luidsprekers worden geplaatst met het centrum minimaal 60 cm boven uw hoofd.

5.1 Kanalen

De horizontale hoek tot het centrum van de luisterpositie dient ca. 120° te bedragen vanuit het centrum van het beeldscherm (afbeelding 4).

6.1 Kanalen

Plaats de beide luidsprekers aan de zijkant in lijn met het centrum van het luistergebied en één in het midden achter de luisteraars (afbeelding 5).

7.1 Kanalen

Plaats twee luidsprekers aan de zijkant in lijn met het centrum van het luistergebied en twee achter de luisteraars onder een onderlinge hoek van ca. 40° (afbeelding 6).

VOORBEREIDING

Welke kabels

Een te hoge kabelweerstand gaat ten koste van het vermogen en beïnvloedt ook de frequentiekenarakteristiek van de luidspreker. Houd de weerstand altijd zo laag mogelijk: de weerstand van beide aders samen dient bij normale toepassingen beneden 0,5 ohm te blijven en voor optimaal resultaat beneden 0,2 ohm. Raadpleeg de tabel in afbeelding 10 om de minimale kabeldikte te berekenen.

Montage in bestaande wanden

Plaats de montagemaal op de plaats waar u de luidspreker wilt inbouwen. DE maal is voorzien van horizontale en verticale

hartlijnen om het markeren te vergemakkelijken.

Markeer de positie zorgvuldig binnen de mal en maak exact binnen de markering de opening.

Om de structuur en sterkte van de wand niet aan te tasten en bijgeluiden zoals rammelen te voorkomen, raden we u aan een ruime hoeveelheid houtlijm of mastiek aan te brengen tussen de balken en de wand in de nabijheid van de luidspreker.

Leg de kabel naar de opening en houd voldoende lengte om de luidspreker gemakkelijk aan te kunnen sluiten, maar niet teveel daar het loshangende stuk kan gaan rammelen tegen de constructie.

Nieuwe tussenwand

De luidsprekers kunnen worden geïnstalleerd nadat de wand is voltooid, op dezelfde manier als hiervoor omschreven, maar het is eenvoudiger om de plaats te bepalen en het gat uit te zagen wanneer de extra leverbare voormontageset wordt gebruikt voordat de gipsplaat of steenstrip wordt aangebracht.

Niet of spijker de PMK (voormontageset) op de balken als aangegeven in de bij de set gevoegde aanwijzingen. Leg de kabel en zet deze vast op het bevestigingspunt op de PMK. Houd voldoende lengte om de luidspreker gemakkelijk aan te kunnen sluiten, maar niet teveel daar het loshangende stuk kan gaan rammelen tegen de constructie.

Het resultaat wordt beïnvloed door de hechting van de gipsplaat op de balken en wij raden u dan ook aan de panelen rond de luidsprekers zowel te lijmen als te nieten of spijkeren op de balken.

Is de gipsplaat eenmaal aangebracht, dan dient de buitenrand van de PMK als mal voor het uitzagen van de opening.

Vaste wand

Om de basvergeve niet te hinderen heeft de luidspreker een ruimte van minimaal 20 liter nodig. Dat wil zeggen dat bij een standaard wanddikte van 10 cm de ruimte doorloopt buiten de grenzen van het luidsprekerframe. Deze ruimte kan worden verkregen door simpelweg gebruik te maken van een latei en het gat met plaat af te dekken en de luidspreker te monteren als eerder beschreven bij montage in een tussenwand (afbeelding 7).

Dempen van de opening

Vul de opening of de achterkast , maar niet de ruimte direct achter de luidspreker, met glaswol of iets dergelijks. De dichtheid ervan dient juist voldoende te zijn om te voorkomen dat het materiaal na verloop van tijd naar beneden zakt. In een open wandruimte vullen tot minimaal 30 cm boven en onder de luidspreker (afbeelding 8).

BELANGRIJK: zorg ervoor dat de materialen die u gebruikt voldoen aan de plaatselijke brand- en veiligheidsvoorschriften.

Bevestiging van de luidspreker

Schakel bij het maken van de verbindingen alle apparatuur uit.

Let bij het aansluiten van de kabels vooral op de juiste populariteit.

Verwijder de grill en het luidsprekerpaneel (baffle), positioneer het frame in de opening en zet het met de 10 zichtbare schroeven in de voorzijde vast (afbeelding 9). Deze schroeven openen vanzelf de klampen achter het frontpaneel. Controleer of ze in de juiste positie zijn voordat u de schroeven echt vastdraait. Een zekere mate van buiging van het frame om eventuele ongelijkheid van de wand op te vangen, is toelaatbaar. Let er echter op de schroeven niet te vast te draaien omdat dan het luidsprekerframe vervorming van het frame zal optreden.

Afwerking

Het frame is half mat wit afgewerkt en is geschikt om gelakt te worden in een kleur die bij uw interieur past. Verwijder de grill en breng het verfmasker aan voordat u aan de afwerking begint. Zorg dat u de eenheden of de baffle niet mee verft. Vermijd ook aanraking van de eenheden daar deze gemakkelijk beschadigd worden.

Voordat u de grill verft eerst de stofafdichting verwijderen daar deze verstopt raakt met verf en het geluid zal tegenhouden wanneer deze ook wordt geverfd. Blijft de stof nadat deze weer is aangebracht niet goed op zijn plaats, spray dan wat lijmspray op de grill (NIET of de stof) om deze weer vast te zetten.

Ελληνικά

Περιορισμένη εγγύηση

Αγαπητέ πελάτη, καλώς ήρθατε στην B&W.

Το προϊόν που αγοράσατε έχει σχεδιαστεί και κατασκευαστεί με τις υψηλότερες προδιαγραφές ποιότητας. Ωστόσο, αν συναντήσετε το παραμικρό πρόβλημα με τη λειτουργία του, η B&W Loudspeakers και οι αντιπρόσωποί της σε όλες τις χώρες σας παρέχουν εγγύηση για δωράνη επίσκεψη (με την πιθανότητα κάποιων εξαιρέσεων) και αντικατάσταση εξαρτημάτων, σε όλες τις χώρες που υπάρχει επίσημος αντιπρόσωπος της B&W.

Η περιορισμένη αυτή εγγύηση ισχύει για περίοδο πέντε ετών από την ημερομηνία αγοράς του προϊόντος, ή δύο ετών αν πρόκειται για αυτοεπιτιμολογούμενα ηχεία που περιλαμβάνουν ηλεκτρονικά εξαρτήματα.

Όροι της εγγύησης

1. Η εγγύηση καλύπτει μόνο την επισκευή των προϊόντων. Δεν καλύπτει τα έξοδα αποστολής ή οποιαδήποτε άλλα έξοδα, ούτε και ενδεχόμενους κινδύνους που μπορεί να προκύψουν από την απεγκατάσταση, τη μεταφορά και την εγκατάσταση των προϊόντων.
2. Η παρούσα εγγύηση ισχύει μόνο για τον αρχικό ιδιοκτήτη του προϊόντος, και δεν μπορεί να μεταβιβαστεί.
3. Η παρούσα εγγύηση δεν ισχύει για περιπτώσεις άλλες από αυτές που περιλαμβάνουν ελαττωματικά υλικά ή/και ανθρώπινο σφάλμα κατά τη στιγμή της αγοράς του προϊόντος. Η παρούσα εγγύηση δεν ισχύει στις εξής περιπτώσεις:
 - a. Για ζημιές που προέκυψαν από λανθασμένη εγκατάσταση, σύνδεση ή συσκευασία.
 - b. Για ζημιές που προέκυψαν από χρήση διαφορετική από αυτή που περιγράφεται στο εγχειρίδιο οδηγιών, από αμέλεια, μετατροπές, ή χρήση εξαρτημάτων που δεν είναι κατασκευασμένα ή εγκεκριμένα από την B&W.
 - c. Για ζημιές που οφείλονται σε ελαττωματικές ή ακατάλληλες τρίτες συσκευές.
 - d. Για ζημιές που οφείλονται σε ατύχημα, κεραυνό, νερό, φωτιά, υψηλές θερμοκρασίες, κοινωνικές αναταραχές, ή σε οποιαδήποτε άλλη αιτία που δεν σχετίζεται και δεν ελέγχεται από την B&W.
 - e. Για προϊόντα των οποίων ο αριθμός σειράς έχει αλλάξει, διαγραφεί, αφαιρεθεί ή έχει γίνει δυσανάγνωστος.

- f. Αν έχουν γίνει επισκευές ή τροποποιήσεις από μη εξουσιοδοτημένα πρόσωπα (δηλαδή από πρόσωπα που δεν έχουν την επίσημη έγκριση της B&W για να εκτελέσουν τις άνω εργασίες).
4. Η παρούσα εγγύηση ισχύει συμπληρωματικά σε οποιοδήποτε εθνικές ή τοπικές νομικές υποχρεώσεις των πωλητών ή των εθνικών αντιπροσώπων, και δεν επηρεάζει τα νομικά δικαιώματα που έχετε ως πελάτης.

Πώς να απαιτήσετε επισκευή στα πλαίσια της εγγύησης

Αν το προϊόν που αγοράσατε χρειαστεί επισκευή, ακολουθήστε την πιο κάτω διαδικασία:

1. Αν το προϊόν χρησιμοποιείται στη χώρα που αγοράστηκε, επικοινωνήστε με την αντιπροσωπεία της B&W ή με το κατάστημα από όπου το αγοράσατε.
2. Αν το προϊόν χρησιμοποιείται σε διαφορετική χώρα από αυτή που αγοράστηκε, θα πρέπει να επικοινωνήσετε με την αντιπροσωπεία της B&W στη χώρα αυτή, από όπου και θα πληροφωρηθείτε πού μπορεί να γίνει η επισκευή του προϊόντος. Μπορείτε να τηλεφωνήσετε στα κεντρικά γραφεία της B&W, στο Ηνωμένο Βασίλειο (+44 1903 221 500), ή να επισκεφτείτε την ιστοσελίδα μας (www.bwspeakers.com), για να μάθετε τα στοιχεία των κατά τόπους αντιπροσώπων της B&W.

Για να επικυρώσετε την παρούσα εγγύηση θα πρέπει να τη συμπληρώσετε και να τη στείλετε στην αντιπροσωπεία της B&W, σφραγισμένη από το κατάστημα από όπου αγοράσατε το προϊόν. Εναλλακτικά, μπορείτε για ενδεχόμενη επισκευή να προσκομίσετε την αρχική απόδειξη αγοράς ή οποιοδήποτε άλλο στοιχείο αποδεικνύει την κατοχή και την ημερομηνία αγοράς του προϊόντος.

Οδηγίες Χρήσεως

Εισαγωγή

Σας ευχαριστούμε που επιλέξατε τα ηχεία CWM LCR7 της Bowers and Wilkins.

Τα αρχικά LCR αντιστοιχούν στις λέξεις Left/Centre/Right (αριστερό/κεντρικό/δεξί). Στην πράξη αυτό σημαίνει ότι τα ηχεία αυτά είναι σχεδιασμένα κυρίως για οποιαδήποτε από τις τρεις εμπρόσθιες θέσεις ενός συστήματος οικιακού κινηματογράφου, αλλά φυσικά μπορούν να χρησιμοποιηθούν και ως ηχεία surround ή ως τμήμα ενός απλού στερεοφωνικού συστήματος.

Παρακαλούμε, διαβάστε προσεκτικά τις οδηγίες που περιλαμβάνονται σε αυτό το φυλλάδιο, για να μπορέσετε να βελτιστοποιήσετε την απόδοση του συστήματός σας.

Η B&W έχει ένα δίκτυο αποκλειστικών αντιπροσώπων σε περισσότερες από 60 χώρες, οι οποίοι θα μπορούν να σας βοηθήσουν στην περίπτωση που συναντήσετε κάποια προβλήματα που δεν μπορεί να λύσει το κατάστημα από όπου αγοράσατε τα ηχεία.

Περιεχόμενα συσκευασίας

Η συσκευασία θα πρέπει να περιέχει:

Το κυρίως τμήμα του ηχείου με το πλαίσιο, τα μεγάφωνα και το κύκλωμα διαχωρισμού (crossover)
Προστατευτικό πλέγμα με υφασμάτινη πίσω πλευρά
Κάλυμμα βαφής
Πρότυπο (φόρμα) για το μαρκάρισμα της θέσης του ηχείου στον τοίχο

Επιλογή θέσης

Τοποθετήστε τα ηχεία σε σημείο που να μην είναι κοντά σε άλλες εσωτερικές εγκαταστάσεις (σωλήνες ύδρευσης, εγκατάσταση κλιματισμού, καλώδια ρεύματος κ.λπ.). Σε υπάρχουσες κατασκευές με γυψοσανίδες (ψευδοροφές κ.λπ.), χρησιμοποιήστε ειδικά εργαλεία για τον εντοπισμό των πλασιών του σκελετού, σωλήνων κ.λπ. ώστε να τοποθετήσετε τα ηχεία στις κατάλληλες θέσεις.

Βεβαιωθείτε ότι υπάρχει αρκετός χώρος πίσω από τη γυψοσανίδα ώστε οι σφιγκτήρες να μπορούν να τοποθετηθούν άνετα.

Αποφύγετε να τοποθετήσετε τα ηχεία σε εσωτερική κοιλότητα όπου υπάρχουν λεπτοί σωλήνες, που μπορούν να προκαλέσουν κραδασμούς.

Τα ηχεία είναι σχεδιασμένα για να λειτουργούν ικανοποιητικά σε κοιλότητες διαφορετικών όγκων. Ωστόσο ο ιδανικός όγκος της κοιλότητας είναι 20 λίτρα ή μεγαλύτερος, έτσι φροντίστε ώστε ο εσωτερικός χώρος τοποθέτησης των ηχείων να μην περιορίζεται από το σκελετό της γυψοσανίδας.

Σε συμπαγείς τοίχους, το άνοιγμα που θα κάνετε για την τοποθέτηση του ηχείου θα πρέπει να είναι μεγαλύτερο από τις εξωτερικές του διαστάσεις, έτσι ώστε να μην περιορίζεται η απόδοση των μπάσων.

Τα ηχεία είναι σχεδιασμένα για να τοποθετούνται "half-space" (δηλ. σε εσοχή στον τοίχο). Αν τα τοποθετήσετε κοντά στην ένωση του τοίχου με το ταβάνι ή σε γωνία, μπορεί να αυξηθούν υπερβολικά τα μπάσα και ο ήχος να είναι "μουντός". Προσπαθήστε τα ηχεία να απέχουν τουλάχιστον μισό μέτρο από τις γωνίες.

Οι επόμενες ενότητες περιλαμβάνουν γενικές οδηγίες για την καλύτερη τοποθέτηση των ηχείων, όμως ίσως χρειαστεί να κάνετε ορισμένες

αλλαγές για να προσαρμόσετε την εγκατάσταση στις ιδιαιτερότητες του χώρου.

ΠΡΟΣΟΧΗ: Τα ηχεία παράγουν στατικό μαγνητικό πεδίο. Για το λόγο αυτό δεν πρέπει να τοποθετηθούν σε απόσταση μικρότερη από μισό μέτρο από συσκευές που μπορούν να επηρεαστούν από το πεδίο αυτό, όπως είναι οι τηλεοράσεις και οι οθόνες των ηλεκτρονικών υπολογιστών).

Εμπρόσθια ηχεία για στερεοφωνικά συστήματα και συστήματα οικιακού κινηματογράφου

Η καλύτερη ηχητική απεικόνιση σε στερεοφωνικά συστήματα επιτυγχάνεται όταν τα ηχεία είναι τοποθετημένα στον τοίχο, σχηματίζοντας μία νοητή γωνία μεταξύ 40 και 60 μοιρών με το κέντρο της θέσης ακρόασης και με το μεγάφωνο υψηλών συχνοτήτων (tweeter) στο ύψος των αυτιών (Εικόνα 1).

Σε πολυκάναλα συστήματα οικιακού κινηματογράφου, τα δύο εμπρόσθια ηχεία πρέπει να απέχουν περίπου μισό μέτρο από τα άκρα της οθόνης, και – αυτό ισχύει και για το κεντρικό ηχείο – το ύψος τους να είναι όσο πιο κοντά γίνεται στο κέντρο του ύψους της οθόνης. Το κεντρικό ηχείο μπορεί να τοποθετηθεί επάνω ή κάτω από την οθόνη, ανάλογα με τη θέση που είναι πλησιέστερη στο ύψος των αυτιών. Τοποθετήστε το κεντρικό ηχείο οριζόντια (Εικόνα 2). Για την οριζόντια τοποθέτηση του ηχείου σε ψευδοκατασκευές, πιθανότατα θα χρειαστεί να αφαιρέσετε μία από τις κάθες δοκούς του σκελετού (Εικόνα 3).

Ηχεία surround

Τα ηχεία surround (πίσω ηχεία) πρέπει να τοποθετούνται με το κέντρο τους σε ύψος 60 εκατοστών επάνω από το ύψος του κεφαλιού.

Συστήματα 5.1 καναλιών

Η οριζόντια γωνία με το κέντρο της θέσης ακρόασης πρέπει να είναι περίπου 120 μοίρες γύρω από το κέντρο της οθόνης (Εικόνα 4).

Συστήματα 6.1 καναλιών

Τοποθετήστε δύο ηχεία σε ευθεία με το κέντρο της θέσης ακρόασης, και ένα κεντρικά, πίσω από τους ακροατές (Εικόνα 5).

Συστήματα 7.1 καναλιών

Τοποθετήστε δύο ηχεία σε ευθεία με το κέντρο της θέσης ακρόασης, και δύο πίσω από τους ακροατές, έτσι ώστε να σχηματίζουν νοητή γωνία 40 περίπου μοιρών (Εικόνα 6).

ΠΡΟΕΤΟΙΜΑΣΙΑ ΤΟΥ ΧΩΡΟΥ ΕΓΚΑΤΑΣΤΑΣΗΣ

Επιλογή καλωδίων

Αν τα καλώδια έχουν υπερβολικά υψηλή αντίσταση, ελαττώνεται η ισχύς και αλλοιώνεται η απόκριση

συχνότητας των ηχείων. Επιλέξτε καλώδια με όσο το δυνατό πιο χαμηλή αντίσταση. Η αντίσταση βρόχου (loop resistance) θα πρέπει να είναι μικρότερη από 0,5 ohms, ενώ για απαιτητικές εφαρμογές και καλύτερα αποτελέσματα, θα πρέπει να μην ξεπερνά τα 0,2 ohms. Χρησιμοποιήστε τον πίνακα της Εικόνας 10 για να υπολογίσετε την ελάχιστη διάμετρο των καλωδίων.

Υπάρχουσα ψευδο-κατασκευή (γυψοσανίδα, ψευδοροφή κ.λπ.)

Τοποθετήστε το πρότυπο (φόρμα) στο σημείο που θέλετε να τοποθετήσετε το ηχείο. Η φόρμα έχει οριζόντιες και κάθετες κεντρικές γραμμές για να είναι ευκολότερη η ευθυγράμμιση.

Μαρκάρετε την οπή γύρω από το εξωτερικό άκρο της φόρμας και κόψτε προσεκτικά, επάνω στη γραμμή.

Για να βελτιώσετε τη μηχανική ομοιογένεια του τοίχου και να μειώσετε το ενδεχόμενο κραδασμών, συνιστούμε να περάσετε ένα στρώμα ξυλόκολλα στους αρμούς μεταξύ της πίσω πλευράς της γυψοσανίδας και του σκελετού, στην περιοχή γύρω από το ηχείο.

Περάστε το καλώδιο στο άνοιγμα, αφήνοντας αρκετό "αέρα" ώστε να το συνδέσετε εύκολα στο ηχείο, αλλά όχι υπερβολικό γιατί το καλώδιο που θα περισσέυει μπορεί να προκαλεί θόρυβο (τριξίματα κ.λπ.) ερχόμενο σε επαφή με την υπόλοιπη κατασκευή.

Νέα ψευδο-κατασκευή

Το ηχείο μπορεί να τοποθετηθεί μόλις ολοκληρωθεί ο τοίχος με τον ίδιο τρόπο που περιγράψαμε για τις υπάρχουσες κατασκευές, αλλά στις νέες κατασκευές είναι ευκολότερο να ανοίξετε την οπή αν χρησιμοποιήσετε το σετ προ-εγκατάστασης (παρέχεται ξεχωριστά) πριν τοποθετηθεί η γυψοσανίδα.

Συνδέστε με κλιπς ή καρφώστε το σετ προ-εγκατάστασης PMK στο σκελετό, με τον τρόπο που περιγράφεται στις οδηγίες που το συνοδεύουν. Περάστε το καλώδιο και ασφαλίστε το στο ειδικό σημείο τοποθέτησης του PMK. Αφήνοντας αρκετό "αέρα" ώστε να το συνδέσετε εύκολα στο ηχείο, αλλά όχι υπερβολικό γιατί το καλώδιο που θα περισσέυει μπορεί να προκαλεί θόρυβο (τριξίματα κ.λπ.) ερχόμενο σε επαφή με την υπόλοιπη κατασκευή.

Το ηχητικό αποτέλεσμα μπορεί να επηρεαστεί από το πόσο καλά είναι συνδεδεμένη η γυψοσανίδα στο σκελετό, και συνιστούμε να κολλήσετε και να βιδώσετε ή να καρφώσετε τις πλάκες στο σκελετό, στην περιοχή γύρω από το ηχείο.

Αφού τοποθετηθεί η γυψοσανίδα, χρησιμοποιήστε το εσωτερικό πλαίσιο του PMK για να ανοίξετε την τρύπα που θα μπει το ηχείο.

Κανονική κατασκευή (συμπαγής τοίχου)

Για να μην περιορίζεται η απόδοση των μπάζων, η κοιλότητα του τοίχου στην οποία θα τοποθετηθεί το κάθε ηχείο πρέπει να έχει όγκο τουλάχιστον 20 λίτρα. Αυτό σημαίνει ότι σε ένα τυπικό τοίχο πάχους 10 εκατοστών, η κοιλότητα θα ξεπερνά τα όρια του πλαισίου του ηχείου. Είναι δυνατό να δημιουργήσετε αυτή την κοιλότητα, χρησιμοποιώντας απλά ένα πρέκι, καλύπτοντας την τρύπα με γυφτοσανίδα και τοποθετώντας το ηχείο όπως περιγράφεται πιο πάνω, στην ενότητα για τις υπέρηχους ψευδο-κατασκευές (Εικόνα 7).

Μόνωση της κοιλότητας

Γεμίστε την κοιλότητα του τοίχου ή το back box – αλλά όχι το χώρο ακριβώς πίσω από το ηχείο με στρώσεις υαλονήματος (fiberglass) ή ορυκτοβάμβακα (mineral wool). Το πάχος του μονωτικού υλικού θα πρέπει να είναι μόνο όσο χρειάζεται για να μην πέσει ή να χαλαρώσει με τον καιρό. Σε ανοιχτή κοιλότητα, καλύψτε με τη μόνωση απόσταση τουλάχιστον 30 εκατοστών πάνω και κάτω από το ηχείο (Εικόνα 8).

ΠΡΟΣΟΧΗ: Βεβαιωθείτε ότι τα υλικά που θα χρησιμοποιήσετε τηρούν όλους τους κανονισμούς αντιπυρικής προστασίας και ασφαλείας.

Τοποθέτηση του ηχείου

Πριν κάνετε οποιαδήποτε σύνδεση θέστε όλες τις συσκευές του συστήματος εκτός λειτουργίας και βγάλτε τις από την ρίζα.

Συνδέστε το καλώδιο τηρώντας τη σωστή πολικότητα (+, -).

Έχοντας αφαιρέσει την προστατευτική οπτα και την εμπρόσθια όψη (μπάφα) του ηχείου, τοποθετήστε το πλαίσιο εντοιχισής στο άνοιγμα και βιδώστε τις 10 βίδες που υπάρχουν μπροστά (Εικόνα 9). Οι βίδες αυτές πιάνουν αυτόματα σε σφικτήρες που υπάρχουν πίσω από την επιφάνεια του πλαισίου. Βεβαιωθείτε ότι οι βίδες είναι απόλυτα ευθυγραμμισμένες με τους σφικτήρες πριν τις σφίξετε τελείως. Το πλαίσιο μπορεί να "παίζει" λίγο για να προσαρμοστεί σε ενδεχόμενη ανομοιομορφία της επιφάνειας του τοίχου, αλλά δεν θα πρέπει να σφίξετε υπερβολικά τις βίδες, γιατί αν παραμορφωθεί πολύ το πλαίσιο θα είναι δύσκολο να τοποθετήσετε τη οπτα του ηχείου.

Βαφή

Το πλαίσιο είναι σε λευκό ματ χρώμα, το οποίο μπορεί να βαφεί στο χρώμα που θέλετε. Πριν βάψετε το πλαίσιο, αφαιρέστε την οπτα και τοποθετήστε την προστατευτική μάσκα βαφής. ΜΗΝ βάψετε τα μεγάφωνα ή το τμήμα της εμπρόσθιας όψης που βρίσκεται πίσω από τη οπτα. Αποφύγετε να αγγίξετε τα μεγάφωνα γιατί μπορεί να προκληθεί ζημιά.

Πριν βάψετε την προστατευτική οπτα, αφαιρέστε το ύφασμα από την πίσω πλευρά της για να μην κλείσουν οι πόροι από το χρώμα και εμποδίζεται η σωστή απόδοση του ήχου. Αν όταν βάλετε πάλι το ύφασμα δεν στέκεται καλά, ρίξτε στην πίσω πλευρά της οπτάς (ΟΧΙ στο ύφασμα!) ένα λεπτό στρώμα κόλλας σε μορφή σπρέι, όπως η SprayMount της 3M ή κάποια παρόμοια.

Русский

Ограниченная гарантия

Уважаемый покупатель!

Добро пожаловать в компанию B&W!

Данное изделие было разработано и произведено в соответствии с высочайшими стандартами качества. Однако, при обнаружении какой-либо неисправности, компания B&W Loudspeakers и её национальные дистрибьюторы гарантируют бесплатный ремонт (существуют некоторые исключения) и замену частей в любой стране, обслуживаемой официальным дистрибьютором компании B&W.

Данная ограниченная гарантия действительна на период одного года со дня приобретения изделия конечным потребителем.

Условия гарантии

- 1 Данная гарантия ограничивается починкой оборудования. Затраты по перевозке и любые другие затраты, а также риск при отключении, перевозке и инсталлировании изделий не покрываются данной гарантией.
- 2 Действие данной гарантии распространяется только на первоначального владельца. Гарантия не может быть передана другому лицу.
- 3 Данная гарантия распространяется только на те неисправности, которые вызваны дефектными материалами и/или дефектами при производстве на момент приобретения и не распространяется:
 - a. на повреждения, вызванные неправильной инсталляцией, подсоединением или упаковкой,
 - b. на повреждения, вызванные использованием, не соответствующим описанному в руководстве по применению, а также неправильным обращением, модифицированием или использованием запасных частей, не произведённых или не одобренных компанией B&W,
 - b. на повреждения, вызванные неисправным или неподходящим вспомогательным оборудованием,
 - г. на повреждения, вызванные несчастными случаями, молнией, водой, пожаром, войной, публичными беспорядками или же любыми другими факторами, не подпадающими под контроль компании B&W и её официальных дистрибьюторов,
 - д. на изделия, серийный номер которых был изменён, уничтожен или сделан неузнаваемым,

- е. на изделия, починка или модификация которых производились лицом, не уполномоченным компанией B&W.
- 4 Данная гарантия является дополнением к национальным/региональным законодательствам, которым подчиняются дилеры или национальные дистрибьюторы, то есть при возникновении противоречий, национальные/региональные законодательства имеют приоритетную силу. Данная гарантия не нарушает Ваших прав потребителя.

Куда обратиться за гарантийным обслуживанием

При необходимости получения гарантийного обслуживания, выполните следующие шаги:

- 1 Если оборудование используется в стране приобретения, Вам необходимо связаться с уполномоченным дилером компании B&W, у которого было приобретено оборудование.
- 2 Если оборудование используется за пределами страны приобретения, Вам необходимо связаться с национальным дистрибьютором компании B&W в данной стране, который посоветует Вам, где можно починить оборудование. Вы можете позвонить в компанию B&W в Великобритании или же посетить наш вебсайт, чтобы узнать контактный адрес Вашего местного дистрибьютора.

Для получения гарантийного обслуживания, Вам необходимо предоставить данный буклет, заполненный Вашим дилером и с поставленной им в день приобретения оборудования печатью; или же чек продажи или другое доказательство владения оборудованием и даты приобретения.

Руководство по эксплуатации

Введение

Благодарим за приобретение акустических систем (АС) CWM LCR7 производства компании Bowers and Wilkins.

Три буквы в наименовании – LCR прямо указывают на то, что эта акустика прежде всего предназначена для роли Левой/Центральной/Правой фронтальных колонок в домашнем театре, но их можно также использовать в качестве тыловых или стерео пары в 2-канальных системах.

Пожалуйста, внимательно прочтите данное руководство. Оно поможет оптимизировать характеристики Вашей аудиосистемы.

B&W поддерживает сеть специализированных дистрибьюторов более чем в 60 странах. Если у Вас возникли какие-либо проблемы, с которыми не может справиться дилер, они охотно придут на помощь.

Проверьте комплектацию

Упаковка должна содержать:

- Настенную раму
- Звукоотражающую панель с динамиками и кроссовером
- Декоративную решетку с тканевой подложкой
- Трафарет для окраски
- Монтажный шаблон

Размещение

Убедитесь, что установке АС на выбранном месте не мешают другие встроенные объекты (трубы, воздуховоды систем кондиционирования, силовые кабели и т.д.). Для поиска стоек и труб в готовой гипсокартонной стене можно воспользоваться специальными инструментами.

Убедитесь, что за гипсокартонной плитой достаточно места для полной фиксации поворотных зажимов

Не следует монтировать АС в одной полости с тонкими трубами, которые могут дребезжать.

АС могут нормально работать в полостях различного объема, но предпочтительно, чтобы он превышал 20 литров. Поэтому проверьте, не слишком ли ограничивают объем поперечные элементы конструкции.

В сплошной стене следует обеспечить полость, границы которой выходят за раму АС, иначе пострадает воспроизведение низких частот.

АС рассчитаны на монтаж на протяженную плоскость. При размещении АС в углу или вблизи сопряжения стены с потолком низкие частоты могут усиливаться, отчего бас становится гулким. Старайтесь, чтобы расстояние до сопряжения стены с потолком составляло не менее 0,5 м.

Ниже мы даем общие рекомендации по оптимальному размещению АС. Следуйте им с учетом особенностей домашней обстановки.

ПРЕДУПРЕЖДЕНИЕ: АС излучают магнитное поле. Поэтому не следует размещать их ближе 0,5 м от устройств, подверженных его влиянию, например, экранов телевизоров и персональных компьютеров.

Фронтальные АС в аудиосистеме или домашнем театре

В 2-канальной системе наилучшая фокусировка звукового образа достигается при встройке АС в стену примерно на высоте ушей слушателя, причем АС должны образовывать угол от 40° до 60°, если смотреть с места слушателя. (рисунок 1)

В многоканальном домашнем театре левая и правая АС должны отстоять от краев экрана примерно на 0,5 м. По высоте они должны быть как можно ближе к уровню середины экрана. Расположение центральной АС – горизонтальное, она ставится над или под экраном в зависимости от того, что ближе к ушам слушателя. (рисунок 2). В гипсокартонной стене это потребует удаления секции вертикальной стойки. (рисунок 3)

АС окружающего звука

Центр этих АС должен располагаться как минимум на 60 см выше уровня головы.

В 5.1-канальной системе две тыловые АС должны располагаться под углом примерно 120° относительно центра экрана. (рисунок 4)

В 6.1-канальной системе боковые АС разместите на уровне центра зоны прослушивания, а тыловую – на центральной оси позади слушателей. (рисунок 5)

В 7.1-канальной системе боковые АС разместите на уровне центра зоны прослушивания. Две тыловые АС поместите на задней стене так, чтобы угол между ними с точки зрения слушателя составлял примерно 40°. (рисунок 6)

ПОДГОТОВКА К МОНТАЖУ

Выбор кабеля

Повышенное сопротивление кабеля приводит к потере мощности и влияет на частотную характеристику АС. Предпочтительно, чтобы общее сопротивление кабеля (при измерении оба проводника кабеля соединены последовательно) не превышало 0,5 Ом для некритичных случаев и 0,2 Ом для достижения наилучшего результата. Минимальную толщину кабеля можно найти в таблице на рис. 10.

Подготовка целой гипсокартонной стены

Приложите шаблон к стене в месте предполагаемого размещения АС. На шаблоне отмечены центральные оси по горизонтали и вертикали.

Обведите шаблон по периметру и прорежьте отверстие точно по линии. Для повышения механического единства конструкции и уменьшения вероятности дребезга, рекомендуем нанести чуть-чуть древесного клея или мастики вдоль стыков плиты с элементами конструкции непосредственной близости от АС.

Протяните кабель в отверстие, оставив запас для удобного подсоединения АС, но не слишком большой, т.к. провисший кабель может дребезжать об стену.

Подготовка гипсокартонной стены в процессе ее сборки

Можно установить АС в готовую стену, как указано выше, но проще сделать это с помощью опционального пре-

монтажного комплекта (ПМК), пока плита еще не прикреплена к стене.

Прикрепите ПМК к элементам конструкции степлером или гвоздиками, как описано в инструкции на ПМК. Протяните кабель и закрепите его в точке фиксации ПМК. Оставьте небольшой запас для удобного подсоединения АС, но не слишком много, т.к. провисший кабель может дребезжать об стену.

Полученный результат будет зависеть от качества крепления плиты к элементам конструкции, поэтому рекомендуем в непосредственной близости от АС, помимо шурупов или гвоздей, использовать клей.

После установки плиты внутренний край ПМК служит направляющей для пилы или другого режущего инструмента.

Подготовка сплошной стены

Чтобы не страдало воспроизведение низких частот, требуется объем полости не менее 20 литров. Это значит, что в стандартной кирпичной стене толщиной 10 см полость должна выходить за границы рамы АС. Можно создать такую полость, просто использовав горизонтальную перемычку, закрыть проем гипсокартонной плитой и смонтировать АС, как в готовую гипсокартонную стену. (рисунок 7).

Демпфирование полости

Заполните полость или короб (но не пространство непосредственно позади АС) листом стекло- или минеральной ваты. Плотность материала должна быть такой, чтобы он со временем не стал сыпаться или провисать. Густотелую стену заполните по крайней мере на 30 см выше и ниже АС. (рисунок 8)

ВНИМАНИЕ: Убедитесь, что применяемый материал соответствует противопожарным и строительным нормам.

Установка АС

Все электрические соединения должны производиться при выключенном оборудовании.

Подсоедините кабель, соблюдая правильную полярность. Поместите АС (без решетки) в отверстие и заверните 10 видных спереди винтов. (рисунок 9)

При этом поворотные зажимы автоматически прикрепляют раму к плите. Убедитесь, что все они заняли правильное положение, затем полностью затяните винты. Рама обладает определенной гибкостью, компенсирующей неровность монтажной поверхности. Однако не следует затягивать винты слишком сильно, так как лишнее искривление рамы может затруднить установку декоративной решетки.

Отделка

Полуматовая белая поверхность рамы готова к окраске в соответствии с цветовой гаммой интерьера. Перед окраской рамы наложите трафарет. Нельзя наносить краску на динамики и звукоотражающую панель. Не прикасайтесь к динамикам, их легко повредить.

Перед окраской декоративной решетки удалите ткань с ее обратной стороны, иначе поры в ткани закупорятся, и пострадает качество звука. Если при возврате на место ткань не будет лежать плоско, распылите на обратную сторону решетки (а НЕ на ткань) немного аэрозольного клеящего вещества, например, 3M SprayMount.

Česky Záruka

Milý zákazník, vítáme Vás mezi šťastnými majiteli výrobků firmy B&W.

Výrobky firmy B&W jsou vyráběny tak, aby vyhověly všem požadavkům našeho náročného zákazníka. Nicméně, vznikne-li přesto nějaká závada, firma BW Loudspeakers a její místní dovozce udělají vše potřebné, aby váš výrobek byl bezplatně (krom uvedených výjimek) opraven či uveden do řádného stavu.

Záruka běží po dobu 5 let a vztahuje se na neelektronické součásti výrobku. Dvouletá záruka je pak poskytována na veškeré elektronické součásti výrobku včetně zesilovačů aktivních reprosoustav.

Podmínky záruky

- 1 Záruka se vztahuje pouze na opravy výrobků. Nepokrývá přepravu reklamovaného výrobku do servisního střediska, manipulaci s ním a ani žádná rizika z přepravy a manipulace plynoucí.
- 2 Záruka platí pouze pro prvního kupce výrobku, při dalším prodeji se již nepěňeší.
- 3 Práva vyplývající ze záruky nebudou uznána v případě jiných závad než závad materiálu a dílenského zpracování a dále zejména v těchto případech:
 - a. výrobky byly špatně nainstalovány, zapojeny nebo špatně uskladněny či zabaleny,
 - b. výrobky byly zapojeny či použity jinak než se uvádí v návodu k použití, byla zanedbána jejich údržba, byly modifikovány nebo byly použity jiné než originální náhradní díly,
 - c. výrobky byly používány společně s nevhodným zařízením,
 - d. výrobky byly poškozeny nehodou, bleskem, vodou, ohněm, válkou, veřejnými nepokoji nebo nějakou jinou okolností za kterou firma B&W Loudspeakers ani její místní dovozce nemohou nést odpovědnost,
 - e. výrobní číslo výrobků bylo změněno, smazáno, odstraněno nebo se stalo nečitelným,
 - f. výrobky byly opravovány neautorizovanou osobou.
- 4 Tato záruka doplňuje místní právní úpravu záruční doby dle té které země a neplatí v těch bodech, které jsou s místní právní úpravou v rozporu. To neplatí v případech, kdy tato záruka jde nad rámec místní úpravy.

Uplatnění záruky

Uplatňujete-li reklamaci, postupujte prosím dle následujících kroků:

- 1 Reklamujete-li výrobek v zemi, ve které byl i zakoupen, kontaktujte autorizovaného prodejce výrobků B&W, kde jste výrobek zakoupili.

- 2 Reklamujete-li výrobek v jiné zemi, než ve které byl zakoupen, kontaktujte dopravce, který servis zajistí. Příslušného dopravce zjistíte buď přímo telefonicky u firmy B&W nebo na jejich www stránkách.

Při uplatňování záruky se vždy prokazuje záručním listem, který musí být opatřen datem prodeje, razítkem a podpisem autorizovaného prodejce. Alternativně se můžete prokázat paragonem či fakturou na základě které jste výrobek koupili. I tyto doklady musí obsahovat datum, podpis a razítko autorizovaného prodejce.

Návod k použití

Úvod

Děkujeme, že jste si vybrali reproduoustavy CWM LCR7 od Bowers & Wilkins.

Reproduoustavy LCR jsou navrženy především pro přední kanály domácího kina (levý/centr/pravý), mohou však být s úspěchem použity také jako surroundové reproduoustavy či pro dvoukanálové audio.

Přečtěte si prosím tento manuál celý, pomůže vám nastavit optimálně váš domácí hudební systém.

Firma B&W udržuje síť výhradních distributorů ve více než 60ti zemích světa, kteří vám pomohou vyřešit váš problém v případě, že vám nebude schopen pomoci váš prodejce.

Kontrola obsahu

Balení obsahuje:

Rámeček/ozvučnicki s měniči a vyhybkou
Mřížku s vnitřní mluovou vložkou
Krycí masku pro natírání
Montážní šablonu

Volba pozice

Zkontrolujte, aby se pozice pro reproduoustavu nepřekrývala s ostatními instalacemi (vodovodními trubkami, elektroinstalací apod.). Před montáží do sádrokartonové stěny napřed lokalizujte prvky podpůrné konstrukce pomocí detektoru, pro navržení ideálního místa budoucího instalačního otvoru.

Ze zadní strany sádrokartonové desky počítejte s větší mezerou, aby bylo možné plně vsunout zadní úchyty reproduoustavy do stran.

Vyvarujte se instalace reproduoustavy do dutiny ve které se nachází například tenkostěnné potrubí jenž by mohlo rezonovat.

Reproduoustavy jsou navrženy s předpokladem velkého potřebného pracovního objemu, ideální je více než 20 litrů, což znamená větší objem než jaký vymezují samotné reproduoustavy. Dbejte proto, aby prostor za nimi nebyl příliš omezen.

Při montáži do plně zdi vytvořte pokud možno dutinu širší než je obrys reproduktorového rámečku, aby nebyla omezena reprodukce basů.

Reproduoustavy jsou konstruovány tak, aby při namontování do zdi vyzařovaly symetricky do půlkruhu. Umístění v rohu, blízko jiné kolmé zdi či stropu, může způsobit nepřijemné zdůraznění basů a jejich špatnou čitelnost. Zkuste umístit reproduoustavy dále než 0,5m od rohů zdi.

Následující doporučení mohou být vodítkem pro optimální umístění, mohou však být modifikovány dle podmínek prostoru konkrétní instalace.

POZOR: Reproduoustavy produkují stále magnetické pole. Proto se nedoporučuje k nim do vzdálenosti menší než 0,5m umístit ořadění citlivá na magnetické vyzařování (např. klasické vakuové obrazovky TV přijímačů a počítačů).

Přední reproduoustavy pro audio či domácí kino

Nejlepšího dojmů z dvoukanálové reprodukce docílíte namontováním reproduoustav do zdi, kdy výškové reproduktory jsou zhruba ve výšce uší posluchače. Úhel ke středu poslechového pole by měl být mezi 40° a 60°. (obr. 1)

V případě multikanálové reprodukce v systému domácího kina by pravá a levá reproduoustava měla být zhruba 0,5m od krajů zobrazovače a centrální reproduoustava pod zobrazovačem co nejblíže jeho středu. Pro centrální reproduoustavu vyberte umístění nad nebo pod zobrazovačem podle toho, kdy je výškový reproduktor blíže spíše v úrovni uší posluchače a reproduoustavu namontujte horizontálně. (obr. 2). Při instalaci do sádrokartonové konstrukce je zapotřebí zajistit, aby se v prostoru pro reproduoustavu nenacházely vzpěrné konstrukce. (obr. 3)

Surround reproduoustavy

Reproduoustavy by měly být umístěny tak, aby se jejich střed nacházel 60cm či více nad hlavou posluchače.

5.1 konfigurace

Horizontální úhel k centru poslechového pole by měl být asi 120° okolo středu obrazovky. (obr. 4)

6.1 konfigurace

Umístěte dvě reproduoustavy po stranách v linii středu poslechového prostoru a jednu doprostřed za posluchače (obr. 5)

7.1 konfigurace

Umístěte dvě reproduoustavy po stranách v linii středu poslechového prostoru a dvě za posluchače, tak aby svíraly úhel zhruba 40°. (obr. 6)

PŘÍPRAVA UMÍSTĚNÍ

Výběr kabelu

Nadměrný odpor kabelu snižuje výkon a degraduje frekvenční pásmo reproduoustavy. Vždy zkuste zachovat co nejmenší odpor s hodnotou raději méně než 0,5 ohmů ve smyčce pro méně náročné instalace, pro kritický poslech raději ještě méně než 0,2 ohmů. Použijte tabulku z obrázku 10 pro výpočet doporučené hodnoty kabelu.

Při již existující sádrokartonové konstrukci

Umístěte šablonu na požadovanou pozici reproduoustavy. Na šabloně jsou zobrazeny horizontální i vertikální linky označující střed, které usnadňují nastavení.

Překreslete vnější rozměr šablony a jen podle vnitřních linek na šabloně čistě vyříznete otvor.

Pro dokonalou mechanickou integritu stěny a redukci rezonancí, doporučujeme do míst styku se zadními úchyty reproduoustavy nanést na zadní stranu sádrokartonu lepidlo na dřevo, či tmel.

Protáhněte kabel ven otvorem a ponechte si délku postačující k pohodlnému připojování reproduoustavy, ne však příliš, aby volný kabel nezpůsobil rezonance.

Při nově budované sádrokartonové konstrukci

Jednou z možností je instalovat reproduoustavu do již kompletní stěny dle výše popsaného způsobu. Pro nalezení pozice a vyříznutí otvoru je ale lepší toto řešit dokud ještě sádrokartonový panel není namontován, což také umožňuje použít příslušného originálního Pre-Mount Kitu (PMK).

Upevnění PMK ke konstrukci je popsáno v návodu kitu. Protáhněte kabel a zajistěte ho v upevňovacích bodech PMK. Nechte dostatečnou délku pro pohodlné zapojení reproduoustavy, nikoli však více, aby volný kabel nezpůsobil rezonance uvnitř konstrukce.

Nejlepších výsledků se dosáhne, je-li panel v okolí reproduoustavy pevně přichycen šrouby či hřebíky, nebo přilepen, aby nerezonoval.

Vnitřní příruba PMK slouží jako vodítko pro vyříznutí či vyfrézování otvoru do připraveného panelu.

Při instalaci do klasické zdi

Pro dosažení nekompromisního podání basů, vyžaduje reproduoustava v dutině pracovní objem alespoň 20 litrů. To znamená při standardní 10cm silné stěně dutinu širší než je plocha vyhrančená rámečkem reproduoustavy. To je možné pomocí překrytí dutiny sádrokartonovým panelem a uchycením reproduoustavy způsobem popsaným v části upevnění do sádrokartonu. (obr. 7)

Ztlumení dutiny

Vyplňte dutinu – nikoli však prostor bezprostředně za reproduoustavou – rohožemi ze skelné či minerální vaty. Hustota materiálu by měla být taková, aby se časem neborstila a nedeformovala. V otevřené dutině zdi zachovejte vzdálenost ztlumení min. 30 cm nad a pod reproduoustavou. (obr. 8)

DŮLEŽITÉ: Dbejte aby materiály které používáte splňovaly místní protipožární a bezpečnostní předpisy.

Upevnění reprosoustavy

Veškeré připojování musí být prováděno při vypnutém zařízení.

Připojte kabel, zkontrolujte správnou polaritu.

Dokud není namontována mřížka, upravte pozici reprosoustavy v otvoru a přišroubujte ji 10ti šroubky viditelnými zředu. (obr. 9) Tyto šroubky automaticky vytvoří do stran úchyty, které se nacházejí v zadní části pod povrchem. Ujistěte se o jejich správné pozici, než plně dotáhnete šrouby. Pružnost rámečku dovoluje přizpůsobení se drobným nerovnostem povrchu, dejte však pozor abyste jej přílišným dotažením šroubů nedeformovali.

Přizpůsobení

Rámeček má bílou polomatnou povrchovou úpravu dovolující přebarvení dle okolního dekoru. Sejměte mřížku a před barvením místo ní použijte zakryvací fólii. Nepřebarvujte reproduktory nebo ozvučnici pod mřížkou. Vyvarujte se dotyku s membránami měničů – mohou být snadno poškozeny.

Před barvením mřížky vyjměte nejprve protiprachový mul, který by v případě nanesení barvy ztratil svoji průzvučnost. Pokud mul po znovuvložení nedrží správně na svém místě, naneste na zadní část mřížky (NIKOLI na mul) slabou adhezivní vrstvu např. pomocí 3M SprayMount.

Magyar

Korlátozott garancia

Tisztelt Vásárlónk, üdvözlő Önt a B&W!

Ezt a terméket a legmagasabb minőségű színvonalon tervezték és gyártották. Ha azonban a termék elromlik, a B&W Loudspeakers és annak hivatalos forgalmazói garantálják a térítésmentes javítást (ez alól adódhatnak kivételek) és cserealkatrészeket bármely olyan országban, amelyet egy hivatalos B&W forgalmazó lát el.

Ez a korlátozott garancia a vásárlás dátumától számított öt évig érvényes illetve elektronikai berendezésekre vonatkozóan (beleértve az erősítő tartalmazó hangszugárzókat is) két évig.

Feltételek

- 1 A garancia csak a berendezés javítására vonatkozik. A termékeknek sem szállítási és egyéb költségei, sem leszerelése, szállítása és üzembe helyezése nem tartozik ezen garancia hatásköre alá.
- 2 Ez a garancia csak az eredeti tulajdonos számára érvényes. Nem átruházható.
- 3 Ez a garancia csak a vásárlás időpontjában már fennálló, az anyagokban és/vagy a kivitelezésben bekövetkezett hibákra vonatkozik, és nem vonatkozik az alábbiakra:
 - a a helytelen üzembe helyezés, csatlakoztatás vagy csomagolás okozta károokra,
 - b a használati útmutatóban helyes használatként feltüntetett használati módtól eltérő felhasználásból, hanyagságból, módosításból vagy a B&W által jóvá nem hagyott alkatrészek alkalmazásából eredő károokra,
 - c hibás vagy nem megfelelő csatlakozó eszközök által okozott károokra,
 - d baleset, villámcsapás, beázás, tűz, háború, helyi zavargások vagy más, a B&W és kijelölt forgalmazói ésszerű hatáskörén kívül eső események okozta károokra,
 - e azokra a termékekre, amelyek sorozatszámát megváltoztatták, törölték, eltávolították vagy más módon olvashatatlaná tették,
 - f ha a javításokat vagy módosításokat egy arra fel nem hatalmazott személy végezte el.
- 4 Ez a garancia kiegészít minden más, a helyi szakkereskedőkre vagy országos forgalmazókra vonatkozó egyéb törvényt és nem érintik az Ön alapvető vásárlói jogait.

Hogyan igényelje a garanciális javítást

Amennyiben javítás válik szükségessé, kérjük kövesse az alábbi eljárást:

- 1 Ha a terméket a vásárlás országában használják, akkor lépjen kapcsolatba azzal a hivatalos B&W szakkereskedővel, akitől a berendezést vásárolta.
- 2 Ha a terméket nem a vásárlás országában használják, akkor lépjen kapcsolatba a tartózkodási ország B&W forgalmazójával, aki megadja Önnek a legközelebbi szerviz adatait. Felhívhatja még a B&W-t is az Egyesült Királyságban vagy meglátogathatja honlapunkat a helyi forgalmazó kapcsolat felvételét adatainak kiderítése érdekében.

A garancia érvényesítéséhez fel kell mutatnia ezt a garanciafüzetet, amit a szakkereskedőnek a vásárlás napján ki kell töltenie és le kell bélyegeznie. Ehelyett szüksége lehet az eredeti kereskedelmi számlára vagy a tulajdonosi viszonyt bizonyító más dokumentumra és a vásárlás dátumára is.

Használati útmutató

Bevezetés

Köszönjük, hogy a Bowers & Wilkins CWM hangszugárzót választotta.

Az LCR jelölés azt jelzi, hogy ezek a hangszugárzók elsődlegesen egy házi mozi elrendezés bal/középső/jobb hangszugárzóiként használhatók, de ugyanúgy alkalmasak a 2-csatornás audio alkalmazásokban hátsó hangszugárzóként történő felhasználásra is.

Kérjük figyelmesen olvassa végig a kezelési útmutatót. Segíteni fog a rendszer optimális minőségű működésében.

A B&W világszerte több mint 60 országban van jelen és egy olyan szakképzett viszonteladói hálózatot üzemeltet, akik képesek lesznek segíteni bármilyen felmerülő probléma megoldásában.

Tartozékok ellenőrzése

A csomagban a következőket kell tartalmaznia:

Keret/hangszugárzó és hangváltó
Hangszugárzó rács
Festőmaszk
Beépítő sablon

Elhelyezés kiválasztása

Ellenőrizze, hogy nem ütközik semmilyen akadályba (csövezetek, légkondicionáló, elektromos vezeték, stb.). Már elkészült szárazépítésű fal esetén használjon fémkeresőt a tartóprofilok helyének pontos feltérképezéséhez és egy csövezeték keresőt a tervezett beépítési hely átfésüléséhez.

Győződjön meg arról, hogy elegendő hely áll rendelkezésre a gipszkarton mögött, hogy a kapcsok teljesen kinyílhassanak.

Tartózkodjon a hangszugárzó, olyan üregbe való beszerelésétől, ahol a falszerkezet laza, mivel ez zörgéshez vezethet.

A hangszugárzók kialakításuk révén széles skálán mozgó üregméret mellett is képesek kielégítő működésre, azonban az ideális méret 20 liter feletti űrtartalom. Ezért ellenőrizze, hogy az üregméret nem túl korlátozott.

Szilárd fal esetén készüljön fel, hogy olyan üreget kell biztosítania a falba, mely a hangszugárzó keretein is kívüli esik, ellenkező esetben a mélyhang teljesítmény nem lesz kielégítő.

A hangszugárzók kiegyenlítették fél-helyes beépítés szempontjából. Fal találkozása vagy sarok közelében történő elhelyezéskor, túl sok mélyhang keletkezhet és ez a hangnak kongó színezetet adhat, ezért próbálja meg a hangszugárzókat legalább fél méter távolságra elhelyezni a fal/mennyezet találkozási pontjaitól.

A következő rész eligazítást tartalmaz az optimális elhelyezésről, de ez változtatható a lakberendezési szempontok alapján is.

FIGYELMEZTETÉS: A hangszugárzók állandó mágneses mezőt hoznak létre. Ezért ne helyezze fél méteres körzetbe olyan készüléknek, mely érzékeny erre a mezőre (hagyományos CRT képcsöves TV készülékek vagy monitorok).

Első hangszugárzók kétcsatornás sztereó vagy háziómi használata

Sztereó felhasználás esetén a falba építéskor a hangszugárzók szöge 40 és 60 fok között legyen a hallgatói pozícióhoz képest, és a magashang sugárzó körülbelül fülmagasságba essen. (1. ábra)

Háziómi felhasználás esetén a képernyő felületétől jobb és bal irányban legalább fél méterre helyezze el a hangszugárzókat. A középhangszugárzókat pedig a képernyő középmagasságához igazítsa, úgy hogy minél közelebb essen a fülmagasságához és szerelje fel a hangszugárzót vízszintes helyzetben (2. ábra). Szárzépítésű falszerkezetben az a függőleges tartó egy részének eltávolítását igényli. (3. ábra)

Surround hangszugárzók

A hangszugárzókat középpükkel a fejmagasság felett 60cm-re vagy annál nagyobb magasságba helyezze el.

5.1 csatorna

A hallgatói pozíció középpontjához viszonyítva a vízszintes szögnek megközelítőleg 120 fokos körben kell elhelyezkednie a képernyő középpontjától. (4. ábra)

6.1 csatorna

Helyezzen el két hangszugárzót két oldalra, egy vonalban a középsugárzóval,

ebből az egyik pontosan a hallgató mögött legyen. (5. ábra)

7.1 csatorna

Helyezzen el két hangszugárzót két oldalra, egy vonalban a középsugárzóval, kettő a hallgatók mögött legyen, körülbelül 40 fokos szögben. (6. ábra)

A HELY ELŐKÉSZÍTÉSE

A hangszugárzóvezetékek kiválasztása

A túlzott ellenállású hangszugárzó kábelek teljesítményt pazarolnak és megváltoztatják a hangszugárzó frekvenciaátvitelét. Mindig próbálja az ellenállást a legalacsonyabb szinten tartani, lehetőleg 0,5 ohm hurokellenállás alatt. Használja a 10. ábra táblázatát a minimális vezeték keresztmetszet megállapításához.

Meglévő falba történő beépítés (gipszkarton, farostlemez)

Jelölje meg a hangszugárzó középpozícióját és a mérce helyzetét, így a jel látható a középső lyukban.

Rajzolja körbe a mérce külső szélét és vágja ki gondosan a vonalon épp csak belül maradvá.

A fal mechanikai épségének megőrzéséhez és az esetleges zörgések elkerülése végett, egy csepp faenyvet vagy gyantát helyezzen a gipszkarton hátsó része és a hangszugárzó tartó közé (gipszkartonnal)

A hangszugárzókábelek hosszúságát a lehető legrövidebbre vágjuk-természetesen akkorára hogy kényelmesen beköthető legyen-, hogy a fennmaradó felesleges kábel ne zörgöghessen a szerkezetben.

Új falazásba történő beépítés (gipszkarton, farostlemez)

A hangszugárzó a mennyezetre vagy falra is felszerelhető az előbbieken ismertetett módon, de a munkát jelentősen megkönnyíthetjük azzal, ha az opcionális beépítő keretet használjuk (PMK).

Tűzze vagy szegezze a PMK-t a tartóprofilokhoz a készlethez kapott kezelési útmutatóban ismertetett módon. Vigye a hangfalkábel a PMK-hoz és rögzítse. Hagyjon megfelelő mennyiségű vezeték a kényelmes csatlakoztatáshoz.

Az eredményesség érdekében, javasoljuk, ragassza, csavarozza vagy tűzze a gipszkartont a reteszhöz.

Amint a lap a helyére került, a PMK belső pereme egy vezetőként szolgál egy lyukfúró vagy fűrészt számára.

Szilárd falba történő beépítés

Hogy a mélyhang teljesítmény optimális legyen, a hangszugárzó kb. 20 literes üreget igényel. Egy 10cm-es vastagságú fal esetén az üreg túl fog nyúlni a hangszugárzó keretén. Amennyiben lehetséges egyszerűen nyílászáróhídals segítségével, a lyukat eltakarva egy gipszkartonnal, helyezze el a

hangszugárzót az előbbi fejezetekben leírtan. (7. ábra)

Az üreg csillapítása

Töltsé ki a fali üreget vagy a hátsó dobozt, de ne közvetlenül a hangszugárzó mögött. Célyszerű bélelten üvegyapotot vagy fonott gyapjút használni. A sűrűség akkor megfelelő, amikor a csillapító anyag nem esik össze és nem ereszkedik meg. Egy nyitott fali üregben, legalább 30cm távolságot töltsön fel a hangszugárzó felett és alatt. (8. ábra)

FONTOS: Ügyeljen arra hogy a felhasználó csillapítóanyag, megfelelően a helyi tűzvédelmi és biztonsági előírásoknak.

A hangszugárzó felszerelése

Minden csatlakoztatást a készülék kikapcsolt állapotában végezze el.

Csatlakoztassa a vezetékeket a megfelelő polaritás figyelembevételével.

Az eltávolított rácozott hangszugárzó helyezze a nyílásba és csavarozza be az előlapon található 10 csavart. (9. ábra) Ezek a csavarok automatikusan kinyomják a rögzítő tüleket, melyek a hangszugárzó belső felületén vannak. Ügyeljen arra, hogy a rögzítő tülek behelyezéskor megfelelő pozícióban álljanak. A csavarokat ne húzza túl, mert a keret eldeformálódhat.

Személyre szabás

A keret fehér, mely festhető felülettel rendelkezik, amennyiben a lakás berendezésével, színvilágával szeretné harmóniába hozni. Helyezze fel a festőmaszkot az újrafestés előtt. Ne fesse át a meghajtó egységet vagy a hangfal rácson belüli részt. Ügyeljen a meghajtó egység biztonságára, ezért ne érintse meg, mert az sérüléshez vezethet.

A rács festése előtt vegye le szövetháló a hátsó részéről, mert ellenkező esetben eltömődhetnek s ez a hangminőség romlásához vezethet. Amennyiben a szövet nem marad a helyén visszarakás után, fújja be a rács hátsó felületét (Ne a szövetháló) egy 3M SprayMount vagy hasonló ragasztóanyaggal.

Polski

Gwarancja

Drogi kliencie, witamy w B&W

Ten produkt został zaprojektowany i wyprodukowany zgodnie z najwyższymi standardami jakości. Jednak, jeśli zdarzy się jakaś awaria, firma B&W Loudspeakers oraz jej międzynarodowi dystrybutorzy gwarantują bezpłatny serwis (wyjątki mogą wystąpić) na części i robociznę w każdym kraju, w którym jest autoryzowany dystrybutor B&W.

Warunki gwarancji

- 1 Gwarancja odnosi się tylko do naprawy sprzętu. Ani transport, ani żadne inne koszty, włącznie z ryzykiem przenoszenia, transportu i instalacji produktów nie są objęte tą gwarancją.
- 2 Gwarancja jest ważna tylko dla pierwszego właściciela. Nie przechodzi na następnych właścicieli.
- 3 Gwarancja obejmuje tylko i wyłącznie wady materiałowe lub inne wady ukryte w dniu zakupu. Gwarancja nie ma zastosowania w odniesieniu do:
 - a uszkodzeń spowodowanych niewłaściwą instalacją, podłączeniem lub zapakowaniem produktu,
 - b uszkodzeń spowodowanych niewłaściwą eksploatacją, niezgodną z instrukcją obsługi, modyfikacjami produktu lub wykorzystaniem części, które nie pochodzą od lub nie mają autoryzacji B&W,
 - c uszkodzeń spowodowanych przez popusze lub niewłaściwe urządzenia towarzyszące,
 - d uszkodzeń spowodowanych przez wypadki losowe, udary pioruna, wodę, pożar, czy inne czynniki, pozostające poza kontrolą firmy B&W i jej autoryzowanych dystrybutorów,
 - e produktów, których numer seryjny został zamazany, usunięty lub przerobiony,
 - f oraz w przypadku gdy wykonano już naprawy lub modyfikacje przez firmę lub osoby nieautoryzowane.
- 4 Ta gwarancja jest dopełnieniem prawnych podstaw udzielania gwarancji, obowiązujących na terenie danego kraju i nie narusza statutowych praw klienta.

Jak reklamować sprzęt na gwarancji

Jeśli zaistnieje potrzeba oddania produktu do serwisu, prosimy zasłować się do następującej procedury:

- 1 Jeśli sprzęt jest używany w kraju zakupu, powinniśmy skontaktować się z autoryzowanym dealerem, u którego sprzęt został zakupiony.
- 2 Jeśli sprzęt jest używany poza granicami kraju, powinniśmy skontaktować z dystrybutorem B&W właściwym dla miejsca zamieszkania

w celu uzyskania informacji, gdzie sprzęt może być serwisowany. Możesz zadzwonić do B&W w Wielkiej Brytanii lub odwiedzić naszą witrynę internetową aby uzyskać kontakt do lokalnego dystrybutora.

Aby nadać gwarancji ważność, musisz wysłać ją wypełnioną i podstemplowaną przez swojego dealera. Dodatkowo, konieczny jest dowód zakupu stwierdzający jego datę.

Instrukcja użytkownika

Wstęp

Dziękujemy za zakup głośników CWM LCR7 firmy Bowers & Wilkins.

CWM LCR7 jest wysokiej jakości głośnikiem dedykowanym do zastosowania w kinie domowym jako głośnik lewy/centralny/ prawy lub jako głośnik efektywny oraz 2-kanalowe stereo.

Prosimy o uważne przeczytanie tej instrukcji. Pomocze ona zoptymalizować parametry brzmieniowe całego systemu.

B&W dostarcza swoje produkty do ponad 60 krajów na całym świecie, utrzymując sieć specjalizowanych dystrybutorów, którzy są w stanie pomóc w rozwiązaniu jakichkolwiek problemów, z którymi nie może poradzić sobie Twój sprzedawca.

Sprawdź zawartość

Kartonowe opakowanie powinno zawierać:

ramka ścienna/stelaż, z głośnikami i zwrotnicą maskownicą z tekstylną podklejką maskownicą do malowania szablon montażowy

Wybór miejsca montażu

Sprawdź, czy nie zachodzi konflikt z przebiegiem innych instalacji (rury wodociągowe, kanały klimatyzacyjne, instalacja elektryczna itd.). W przypadku płyt kartonowo-gipsowych, zwróć uwagę na położenie elementów stelażu nośnego, aby właściwie określić umiejscowienie głośnika. Korzystając w wykrywacza metalu, sprawdź, czy w wybranej przez Ciebie lokalizacji nie przebiegają żadne rury.

Upewnij się, że pod płytą gipsową pozostaje dostateczna ilość miejsca, aby zaciski mogły się w pełni odchylić.

Unikaj umiejscawiania głośników w przestrzeni, w której znajdują się kanały o cienkich ściankach, gdyż może to powodować brzęczenie podczas pracy głośników.

W przypadku ścian litych, zadbaj o to, aby przestrzeń robocza głośnika w ścianie, była większa niż zewnętrzny obrys ramki głośnika. W przeciwnym razie, odtwarzanie niskich częstotliwości będzie osłabione.

Głośniki zostały zestrojone w taki sposób, aby były montowane pośrodku ich przestrzeni roboczej. Umieszczenie w pobliżu połączenia ściany i sufitu, może powodować nadmierny wzrost reprodukcji basu, a w wyniku tego dudniące brzmienie. Postaraj się umieścić głośnik przynajmniej 0,5 metra od krawędzi pomiędzy ścianą a sufitem.

Kolejne rozdziały zawierają wskazówki dotyczące optymalnego pozycjonowania głośników. Może być ono jednak modyfikowane w zależności od wymogów, jakie stawia konkretnie wnętrze.

UWAGA: Głośniki wytwarzają statyczne pole magnetyczne. Z tego też powodu nie mogą być umieszczane w odległości mniejszej niż 0,5 metra od urządzeń, na których pracę może wpływać takie pole (np. telewizory z kineskopem CRT, komputery).

Głośniki przednie w systemie audio lub kina domowego.

Najlepszą scenę dźwiękową w systemie 2-kanalowym, można osiągnąć umieszczając głośniki w ścianie pod kątem od 40° do 60° w stosunku do punktu odsłuchu, a głośnik wysokotonowy jest na wysokości uszu (rysunek 1).

W przypadku wielokanałowych systemów kina domowego, lewy i prawy głośnik przedni powinien być umieszczony w odległości ok. 0,5 metra od brzegów ekranu. Obydwa te głośniki oraz głośnik centralny, powinny być umieszczone tak blisko środka wysokości ekranu jak to tylko możliwe. W przypadku głośnika centralnego, może on być zamontowany pod lub nad ekranem, w zależności od tego, w którym położeniu, będąc w pozycji poziomej, będzie się on znajdował bliżej poziomu uszu. (rysunek 2). W przypadku montażu w konstrukcji kartonowo-gipsowej, część stelaża konstrukcji pionowej będzie musiała być usunięta. (rysunek 3)

Głośniki efektywne

Środkowa część głośnika powinna być usytuowana ok. 60 cm nad głową słuchacza.

System 5.1

Kąt poziomy, zawarty pomiędzy głośnikami efektywnymi, miejscem odsłuchu a środkiem ekranu powinien wynosić ok. 120°. (rysunek 4)

System 6.1

Umieść dwa głośniki po bokach, w jednej linii ze środkiem miejsca odsłuchu, oraz jeden centralnie za słuchaczami. (rysunek 5)

System 7.1

Umieść dwa głośniki po bokach, w jednej linii ze środkiem miejsca odsłuchu, oraz kolejne dwa centralnie za słuchaczami, pod kątem 40°. (rysunek 6)

PRZYGOTOWANIE MIEJSCA MONTAŻU

Wybór przewodu

Nadmierna rezystancja przewodu głośnikowego powoduje utratę mocy i różnicowanie charakterystyki częstotliwościowej głośnika. Zawsze staraj się, aby rezystancja kabla była tak niska jak to tylko możliwe. Preferowana wartość to 0,5 ohma w przypadku „normalnych” instalacji oraz 0,2 ohma dla uzyskania maksymalnego poziomu jakościowego. Korzystając z tabeli rysunku 10, oblicz minimalną, wymaganą długość przewodu.

Montaż w istniejącej konstrukcji ściany gipsowo-kartonowej

Ustaw szablon w miejscu pożądanego umiejscowienia głośnika. Dla ułatwienia właściwego wyrównania, szablon ma naniesione zarówno pionowe jak i poziome linie środkujące.

Wyrusuj linię wokół zewnętrznej krawędzi szablonu, a następnie starannie wytnij płytę, prowadząc ostrze po wewnętrznej stronie narysowanej linii.

Aby poprawić mechaniczną spójność konstrukcji ściany oraz zredukować prawdopodobieństwo występowania brzęczenia, w pobliżu miejsca zamocowania głośnika, w punktach stykowych tyłu płyty gipsowej ze stelażem nośnym, zalecamy zastosowanie kleju do drewna lub plastycznej masy.

Poprowadź przewód do komory, w której będzie pracował głośnik w taki sposób, aby można go było wygodnie podłączyć. Jednakowoż nadmiar kabla nie jest wskazany, gdyż stykając się z konstrukcją ściany, może on powodować brzęczenie.

Nowo wznoszona ściana gipsowo-kartonowa

Głośnik może być zainstalowany po skończeniu budowania ściany, w analogiczny sposób, jak ma to miejsce w przypadku montażu w już istniejącej konstrukcji. Łatwiej jest jednak pozycjonować głośnik i wycinać otwór, jeśli przed zamocowaniem płyty zastosowany zostanie opcjonalny zestaw montażowy PMK.

Za pomocą zszywek lub gwoździ, przymocuj zestaw montażowy PMK do stelaża, jak opisano to w jego instrukcji. Poprowadź przewód i przymocuj go do punktu zamocowania PMK. Dostosuj długość przewodu tak, aby móc wygodnie podłączyć głośnik, pamiętaj jednak, że jego nadmierna długość może powodować brzęczenie.

Rezultat uzależniony jest od tego, na ile dobrze płyta przymocowana jest do stelaża, dlatego też zalecamy, aby w pobliżu głośnika dodatkowo przykręcić panele do stelaża lub zastosować klej.

Jeśli płyta zostanie zamontowana, wewnętrzna krawędź PMK służy jako szablon do wycięcia otworu.

Lita konstrukcja ściany

Aby uniknąć degradacji jakości odtwarzania basu, głośnik wymaga komory o objętości nie mniejszej niż 20 litrów. Oznacza to, że w przypadku standardowej ściany o grubości 10 cm, komora, w której pracuje głośnik musi mieć powierzchnię wykraczającą rozmiarem poza krawędzie ramki. Możliwe jest uzyskanie takiej objętości poprzez zastosowanie nadproża, przykręcenie otworu płytą gipsowo-kartonową i zamocowanie głośnika w analogiczny sposób jak ma to miejsce przypadku istniejącej konstrukcji gipsowo-kartonowej. (rysunek 7)

Wygluszenie komory głośnika

Wypełnij komorę w ścianie lub tylną obudowę głośnika (ale nie bezpośrednio za głośnikiem) włóknom szklanym lub matą z waty mineralnej. Gęstość opakowania materiału gładzącego powinna być taka, aby nie występowało jego opadanie lub zwisanie. W przypadku komory umieszczonej w otwartej przestrzeni ściany, zastosuj wygluszenie przynajmniej na przestrzeni 30 cm poniżej i powyżej głośnika. (rysunek 8)

WAŻNE: Upewnij się, że materiały gładzące, których używasz spełniają lokalne standardy niepalności.

Zamocowanie głośnika

Wszelkie podłączenia mogą być wykonywane jedynie, gdy urządzenia są wyłączone.

Podłącz przewód głośnikowy zwracając uwagę na polaryzację.

Przy zdjętej maskownicy i panelu z głośnikami, ustaw ramkę ścienną w miejscu komory i przykręć 10 wkrętami widocznymi od przodu (rysunek 9). Wkręty te automatycznie odchylają uchwyty znajdujące się za pod powierzchnią ściany. Przed końcowym dokręceniem wkrętów, upewnij się, że wszystkie uchwyty znajdują się na swoich miejscach. Ramka posiada pewną elastyczność, aby zniwelować ewentualną nierówność płaszczyzny montażowej, jednak nie dokręcaj wkrętów zbyt silnie, gdyż deformacja ramki może być znacząca.

Indywidualne dostosowanie

Ramka głośnika wykonana została z przygotowanego do pokrycia farbą, białego, półmatowego materiału, który może zostać pomalowany, aby dostosować jego wygląd do koloru ściany. Nie maluj panelu pod maskownicą ani głośników. Unikaj dotykania głośników, gdyż może to doprowadzić do ich uszkodzenia.

Przed przystąpieniem do pomalowania maskownicy, wyjmij od tyłu jej tekstylną część, gdyż w przeciwnym razie zablokowane zostaną akustyczne pory, i dźwięk będzie zniekształcony. Jeśli po założeniu tekstylnej części maskownicy nie pozostaje ona na swoim miejscu, rozpyl na tył ramki maskownicy (NIE na maskownicę) cienką warstwę klejącego środka 3M SprayMount lub podobnego.

日本語

保証期間

お客様各位

B&W 製品をお買い上げいただき、ありがとうございます。

当社製品は高い品質水準で設計・製造されておりますが、万が一製品に不備のある場合は、B&W 公認代理店のあるいかなる国においても、B&W Loudspeakers およびその各国代理店が無料で修理 (例外もあり) および部品交換をいたします。

この保証期間は、購入の日から5年間またはアンブレ内蔵、または付属のスピーカーを含む電子機器の場合には2年間有効となります。

保証条件：

- 保証範囲は、製品修理に限定されます。交通費、その他の費用、また製品の取り外し、移動、設置に起因する故障の危険は当保証の対象外となっています。
- 当保証は、製品購入時に不良部品および製造上の欠陥があった場合のみに適用されます。以下の項目は適用外となりますのでご了承ください。
 - 不適切な設置、接続、包装によって生じた損傷。
 - 取扱説明書に記載された正しい使用方法以外の使い方、本人の過失、改造、また B&W 製またはその認定する以外の部品を使用したことによって生じた損傷。
 - 不良または不適切な付属器具によって生じた損傷。
 - 事故、雷、水害、火災、熱、戦争、争乱、また B&W およびその公認代理店の常識的管理の範囲を超えた不可抗力による損傷。
 - 製造番号が修正、削除、取り外し、また故意に判読不明にされた製品。
 - 認定外の者による修理、改造が行われた場合。
- 当保証は、各国/地方行政の定める代理店または各国代理店に課された義務を補足するものであり、消費者としての法定権利には影響しません。

保証期間中の修理について

修理を希望されるかたは以下の手順にて手続きをしてください。

- 製品を購入された国で使用されているかたは購入された販売店または公認代理店に連絡してください。
- 製品を購入された国以外で使用している場合はイギリスの B&W に連絡して頂くか、我々の web サイトを訪れて下さい。あなた地域の連絡先を知ることができます。

保証期間中の無料修理を受けるには保証書に販売店の捺印および購入日の記入がされていることが必要です。

取扱説明書

はじめに

Bowers and Wilkins CWM LCR7 スピーカーをお買い上げいただきありがとうございます。

LCR はホームシアター環境におけるのフロントスピーカー用 (Lch/Rch)、又はセンタースピーカー用として設計されていますが、2 チャンネルオー

ディオやサラウンドスピーカーとしても同様にお使いいただけます。

この説明書をよくお読みいただいてシステムの性能を最適なものにしてください。

B&Wは、世界60ヶ国以上に販売会社のネットワークを有しており、お買い求めの販売店では解決できない問題に対応しております。

梱包内容

梱包には以下の物が含まれています。

CWM LCR本体
ネットグリル
ペイントマスク
壁掛け用テンプレート (型紙)

設置場所の選択

他の設置物 (配管、空調装置、電源ケーブルなど) に接触しないことを確認してください。既存のドライ壁構造では、スタッドツールを用いて正確に構造を把握し、配管検出器で設置予定位置をスキャンします。

石膏ボード (シートロック) の後ろにクランプが完全に飛び出るだけの隙間があることを確認してください。

このスピーカーを壁の中に埋め込む際は、軽いダクトなどと同じ空洞に設置しないでください。共振音などの不要な音が出る可能性があります。

このスピーカーは設置空洞内で十分に機能するよう設計されています。理想的には20リットル (0.8立方フィート) が必要です。この大きさを内部仕切り板等で制限し過ぎないようにしてください。

硬質壁構造の場合、壁内部にはスピーカー・フレームより大き目の空間を作れるようにしてください。そうしないと低音特性が損なわれます。

スピーカーは半空間取り付け (ノフィットと同一平面) でバランスをとっています。壁/天井の接合点やコーナーに設置すると低音が強くならず低音の響きすぎた音になります。スピーカーは壁/天井の端から少なくとも0.5m (20インチ) は離してください。

次のセクションでは最適な設置位置について説明します。これは国内規制に従って変更される場合があります。

注意：スピーカーからは静磁界が発生しますので、この磁界の影響を受ける可能性がある機器の0.5m (20インチ) 以内にスピーカーを設置しないでください (例：テレビやパソコンのブラウン管)。

オーディオ用またはホームシアター用フロントスピーカー

リスニングポジションの中心から40度から60度のアングルで、且つツイーターが耳の高さにスピーカーが壁に設置された場合、2チャンネル再生環境で、最も良いイメージを得る事ができます (図1)。

マルチチャンネルのホームシアターセッティングでは左右のスピーカーをスクリーンの左右から約0.5m (20インチ) の所に置きます。フロントスピーカーとセンタースピーカーはできるだけ画面中央の高さに合わせて設置します。特にセンタースピーカーは画面の上から画面の下まで、耳の高さに近いポジションに合わせて取り付けを行います (図2)。乾燥式壁構造の場合、壁の後ろにある柱や補強材を取り除きなければ場合があります (図3)。

サラウンドスピーカー

サラウンドスピーカーは、頭の高さから60cm (2フィート) 以上高く設置します。

5.1チャンネル
リスニングポジション中央に対する水平角は画面中央から約120度にします (図4)。

6.1チャンネル

2つのスピーカーをリスニング領域中央の線上の両サイドに置きます。1つはリスナーの真後ろに置きます (図5)。

7.1チャンネル

2つのスピーカーをリスニング領域中央の線上の両サイドに置きます。2つをリスナーの後ろに約40度の角度で置きます (図6)。

設置場所の準備

ケーブルの選択

スピーカーケーブルの抵抗が大きすぎると電力が浪費され、スピーカーの周波数レスポンスが変わります。できればループ (+、-合計) の抵抗を0.5オーム未満に抑えてできる限り抵抗を小さくします。0.2オーム以下で最良の結果が得られます。図10の表を用いて必要なケーブルの最小長を計算してください。

既存のドライ壁構造 (改装)

スピーカーを設置したい場所にテンプレートを置きます。配置しやすいようにテンプレートには垂直と水平のセンターラインが付いています。

テンプレートの外縁をなぞってラインのきちんと内側を切ります。

壁の機能的統合性を良くし、不要な音を抑えるために、石膏ボードの後ろとスピーカーの近くにあるスタッドとの接合部分に沿って木工ボンドか充填材を少し塗ることをお勧めします。

開口部にケーブルを這わせず。適切にスピーカーに接続できるぐらいの長さにしてください。あまり長くなりすぎないようにしてください。長すぎると壁構造に触れて不要な音が出る場合があります。

新設のドライ壁構造

壁が完成したら、改装の場合と同じようにスピーカーを設置できますが、石膏ボード (シートロック) を取り付けの前にオプションのプレマウントキット (PMK) を用いれば位置決めと穴開けもさらに簡単にできます。

キットの説明に従ってPMKをスタッドに留めるかまたはキギで打ち付けてください。ケーブルを這わせてPMKの固定ポイントに固定してください。適切にスピーカーに接続できるぐらいの長さにしてください。あまり長くなりすぎないようにしてください。ケーブルが長すぎると壁構造に触れて不要な音が出る場合があります。

石膏ボードをどれぐらいうまくスタッドに取り付けられるかによって結果が変わってきます。スピーカー付近にあるスタッドにパネルを貼り付けるか、ネジ止めるか、あるいはキギで打ち付けるようお勧めします。

ボードを取り付けると、PMKの内側のフランジが、穴あけ機やノコギリで穴をあける際の目安となります。

硬質壁構造

低音特性を落とさないようにするためにはスピーカーには最低20リットルの空洞が必要となります。標準の10cm (4インチ) 厚の壁では、空洞はスピーカー・フレームより大きくなります。横架材を使ってこの空洞を作り、石膏ボードで穴を覆って、上記のドライ壁での改装の場合と同じようにスピーカーを取り付けることができます (図7)。

空洞を埋める

壁の空洞またはバックボックスには裏地のないファイバーグラスまたは鉱質綿を詰めます。スピーカーの真後ろには入れないでください。密度は、時間と共に資材が落下したり下がったりしない程度にしてください。開いた壁の空洞には、最低限スピーカーの上下30cm (1フィート) までファイバーグラスまたは鉱質綿を詰めてください (図8)。

重要：資材は地域の防火安全規則に合ったものを使用してください。

スピーカーの取り付け

接続を行う場合は機器のスイッチを切ってから行ってください。

極性が正しいことを確認しながらケーブルを接続します。

グリルを取り外す場合は、スピーカーを開口部に置いて、前面から見える10個のネジを留めます (図9)。これらのネジは取り付け面の後部にあるクランプ・ドッグを自動的に振り出します。ネジを完全に締める前に適切な位置にあることを確認してください。取り付け表面を平らにするためフレームを少し曲げることはできますが、ネジを締めすぎないでください。スピーカー・フレームが変形する可能性があります。

カスタマイズ

フレームとグリルは塗装可能なホワイトのセミアツ仕上げになっています。ご自分の部屋の装飾に合わせてもう一度仕上げを行うことができます。塗装をする前に塗装用マスキを取り付けてから行ってください。グリルの後部にあるドライブユニットやパッフルの部分は再仕上げしないでください。ドライブユニットには触れないようにしてください。損傷する可能性があります。

グリルを塗装する前に背部の布を剥がしてください。そうしないと繊維の穴が詰まって音が悪くなります。布を再度取り付けの際に適切に取り付けられない場合は、グリルメッシュの背部 (布ではありません) に3Mスプレー式接着剤あるいはそれに類似の接着剤を吹き付けて軽くコーティングします。

中文

有限担保

尊敬的顾客

欢迎选购 B&W 产品。

本产品的设计和制造满足最高的质量标准。但是，如果本产品确实出现了问题，不论在任何由正式的 B&W 销售商服务的国家，B & W Loudspeakers 和它的国内销售商都将保证提供免费部件更换。

该有限保用的有效期为自购买日起 5 年，或对包括扬声器在内的电子设备有效期为 2 年。

条款

- 1 该保用只限于设备的修理。它不包括产品的运输和任何其它费用，也不保用何由于产品的搬动、运输和安装引起的风险。
- 2 该保用只对原所有者有效。不可转让。
- 3 该保用仅适用于由在购买时已存在的材料和/或做工缺损所引起的故障，它不适用于：
 - a. 由于不正确的安装、连接和包装造成的损坏；
 - b. 由于没有按照用户说明书里说明的正确使用方法使用、粗心大意、改装、或使用未经 B&W 认可的部件而造成的损坏；
 - c. 由于不完善的或不适合的辅助设备造成的损坏；
 - d. 由于事故、闪电、水、火、热、战争、公共骚乱或任何其它在 B&W 和它指定的销售商们的合理控制之外的原因造成的损坏；
 - e. 机身编号被更改、擦涂、去除或无法辨认的产品；
 - f. 如果经非指定人员修理或改装过；
- 4 该保用是对销售商或国内批发商的任何国家/地区的法律责任的补充，它不影响你作为顾客的法定权益。

如何要求保用维修

如果需要服务，请按下列步骤进行：

- 1 如果设备是在购买的国家使用，你应当与所购买该设备的 B&W 许可销售商联系。
- 2 如果设备是在购买的国家以外使用，你应当与居住国的 B&W 国内销售商联系，它们会告诉你那里可以修理设备。你可以打电话给英国的 B&W 或浏览我们的网站来获取你们当地销售商的联系详情。

为使你的保用生效，你需要在购买当天填好这个保用手册，并由销售商盖章。或者，你需要有发票正本或具有拥有权和购买日期的其它凭证。

用户说明书

概述

感谢阁下选用 B&W Bowers & Wilkins CWM LCR7 扬声器。

LCR 显示出它是一款作为家庭影院左/中/右前置声道扬声器，亦可以用于后置声道或两声道用途。

请仔细阅读完本手册。它会帮助阁下让阁下的音响系统发挥最佳的性能。

B&W 分销世界各地 60 多个国家，有一个完善的经销商网络，如果阁下的销售商不能解决阁下遇到的问题，通过这个网络，可以帮助阁下解决。

检查包装内容

本包装中含有：

- 带驱动单元和分音器的架/障板
- 网罩及背织物纤维
- 油漆档罩
- 定位模板

选择摆放

检查一下，是否有其它装置冲突（如管道工程、空气调节装置，或者电源线路，等等）。在现有的干饰面内墙结构中，使用一个柱头螺旋探测工具，准确地标示出结构，然后用一个管子探测器检查安装位置是否存在冲突物。确保石膏板（石膏胶纸胶板）后面有足够的空隙，使夹子可以完全的摆动出来。

不要在同一空腔上安装多个扬声器，因为薄弱的导管会引起吱吱作响的响声。

此扬声器的设计，在空腔体积较大的变化范围内，均可以适意地操作，最理想的大小是在 20 升 (0.8 立方英尺) 以上，因此，确保空腔大小不要过于被交叉饰组限制。

在坚固的墙壁结构中，要在墙壁上凿一个洞，一直延伸到外部，扬声器框架的边界处，否则就会影射到低音效果。

安装一半空间的扬声器（即：在墙身同平的或下端），要保持平衡。摆放在墙和天花板的交叉处或者摆放在一个角上，可能会引起太多的低音，听起来就像轰炸的声音。保持扬声器距离墙壁或者天花板边缘至少 0.5 米 (20 英寸)。

以下章节会指导阁下将扬声器摆放于最佳位置，但是根据具体的室内限制条件，摆放可以有所变动。

警告：扬声器会产生静电磁场。因此，扬声器不可安装在会受此磁场影响的设备的 0.5 米 (20 英寸) 范围之内（例如：电视机和个人电脑中的阴极射线管）。

音响或者家庭影院的前置扬声器

要获得 2 声道最好的声像，要将扬声器水平安装在墙上，高音位置大概在入耳的高度，并且在收听位置的正中央成 40 - 60 度角。(图 1)

对于多声道的家庭影院，左和右声道要距离屏幕的边缘的左边和右边大约 0.5 米 (20 英寸)，中央的扬声器安装要尽可能地接近屏幕中央高度。

对于中央扬声器，一般来说，阁下要在屏幕以上或者以下选择扬声器安装位置，以更接近耳朵高度者为佳，并把扬声器水平安装。(图 2)。在干饰面结构，需除去垂直柱。(图 3)

环绕扬声器

扬声器需与中置同摆放在头以上 60 厘米 (2 英尺) 或者更高的位置

5.1 声道

收听位置中心的水平角距离屏幕中央大约是 120 度。(图 4)

6.1 声道

根据收听区域的中心位置，将两个扬声器摆放在两边，一个摆放在听众后面的中央。(图 5)

7.1 声道

根据收听区域的中心位置，将两个扬声器摆放在两边，两个同时摆放在听众后面，大约成 40 度角。(图 6)

选定位置

电线选择

扬声器电线的额外电阻耗电，同时也改变了扬声器的频率反应。尽可能保持低的电阻，一般使用 0.5 欧姆以下的回路电阻，但如在 0.2 欧姆以下，更可达到最佳的效果。使用图 10 中的表格，计算出电线所需的最小电阻规格。

现有干饰面内墙结构 (式样翻新)

将模板摆放在自己喜欢的扬声器安装位置。模板要标上垂直和水平的中心线，以便定位调整。

在模板的外部边缘周围画上痕迹，然后齐整地沿着线齐整剪下。

为了提高墙壁的机械完整性，减少喀嚓喀嚓响声的发生，我们建议阁下在扬声器的附近，沿着石膏板的背部和螺钉的接合处涂上木胶或者木粘剂。

将电线穿过缝隙，留出足够的长度，以便轻松接到扬声器上，但也不要太大，过长可能会引起结构发出响声。

全新干饰面内墙结构

墙壁经过同样风格的翻新之后，就可以安装扬声器了，但是，如果阁下在安装石膏板（石膏胶纸胶板）之前，就已经使用了另购的 PMK 预安装工具的话，那么定位就会变得更加容易。

参照说明书操作方法，用工具将 PMK 牢牢地钉在螺栓上。穿过电线，并确保电线牢牢地固定在 PMK 的固定点上。留出足够的长度，以便轻松接到扬声器上，但也不要太大，过长也会引起结构发出响声。

石膏板和螺栓连接的好坏会直接影象到安装的最后效果，因此我们建议，在扬声器附近，用胶水和钉子将面板固定好。

板子安装好之后，PMK的内部边缘可以用来引导挖孔或者锯孔。

实心墙结构

为了不影响到低音效果，安装扬声器的孔洞至少要20升。这也就是说，在一个标准的10厘米（4英寸）厚的墙壁上，孔洞大小要延伸至扬声器结构边缘之外。很简单，只要使用一根过梁，就可以做好这个孔洞，然后用石膏板盖住这个孔，按照上面所述的方法在干饰面内墙上安装扬声器。（图7）

孔洞阻尼

用无衬里的纤维玻璃或者矿棉席将墙上的孔洞或者低矮圆桶形背箱体全部填满，但不是扬声器后面的直接空间。组装密度要足以轻松保护材料在使用一段时间后不会掉下或者下垂。对于敞开的墙壁孔洞，充满范围至少在扬声器的上部或者下部30厘米（1英尺）距离。（图8）

特别注意：确保阁下所使用的材料都符合当地火警和安全守则。

安装扬声器

在连接所有的设备过程中，都要保持断电状态。

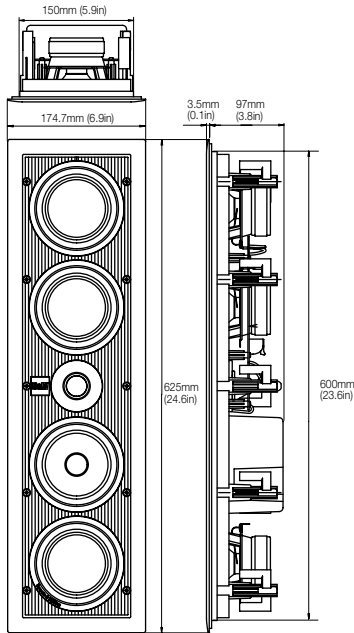
连接电线时，一定要观察电线的正确极性。

将面网撤离后，将扬声器摆放在孔洞中，并且拧紧在前面可以看得到的10个螺丝钉。（图9）这些螺丝钉会自动回转出定位在安装表面后面的夹销。在完全拧紧螺丝钉之前，一定要确保这些夹销定位在适当的位置。框架的可弯曲性可以使它抚平安装表面上不平坦的地方，但是，也不要过于拧紧螺丝钉，因为这样可能会导致扬声器框架的过度变形。

定制

框架和面网具有一个可绘画的白色部分糙面装修，如果需要再次装修以符合阁下自己的装饰格调，这就随时可以派上用场。在重新装修之前，使用配备的油漆面罩。千万不要重新装饰面网后面的驱动设备或者障板区域。不要接触到驱动设备，否则就会导致设备损坏。

在给面网上漆之前，先将纤维棉布从背部取下来，否则就会堵住上面的细孔，那样就会削弱声音。如果在将棉布放回原处的时候，没有放在正确的位置，那么就在面网网孔（不是棉布）的背部喷射3M SprayMount 喷粘剂或者类似物品。



CWM LCR7

Description	3-way in-wall speaker system
Drive units	1x \varnothing 25mm (1in) metal dome high frequency 1x \varnothing 100mm (4 in) woven Kevlar® cone midrange 3x \varnothing 100mm (4 in) paper/mica cone bass
Frequency range	-6dB at 54Hz and 30kHz
Frequency response	65Hz - 30kHz \pm 3dB
Sensitivity	85dB spl (2.83V, 1m)
Nominal impedance	8 Ω (minimum 3.8 Ω)
Crossover frequency	3.2kHz
Recommended amplifier power	20W- 150W continuous into 8 Ω on unclipped programme
Frame size	Height: 625mm (24.6in) Width: 175mm (6.9in)
Cut-out size	Height: 600mm (23.6in) Width: 150mm (5.9in)
Min depth req	97mm (3.8in) from wall surface
Net weight	4.2kg (9.3lb)
PMK	PMK LCR7

B&W Bowers & Wilkins

B&W Group Ltd
Dale Road
Worthing West Sussex
BN11 2BH England

T +44 (0) 1903 221800
F +44 (0) 1903 221801
info@bwgroup.com
www.bwspeakers.com

B&W Group (UK Sales)
T +44 1903 221 500
E uksales@bwspeakers.com

B&W Group North America
T +1 978 664 2870
E marketing@bwgroupusa.com

B&W Group (Asia) Ltd
T +852 2 869 9916
E showroom@bwgroup.hk

Copyright © B&W Group Ltd. E & OE
Printed in China.