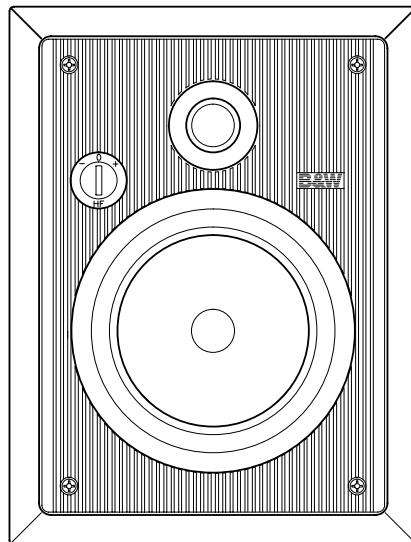


Signature™ 7SE

Owner's manual



L I S T E N A N D Y O U ' L L S E E

Figure 1

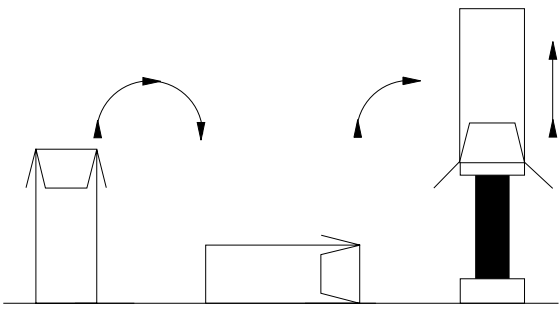


Figure 2

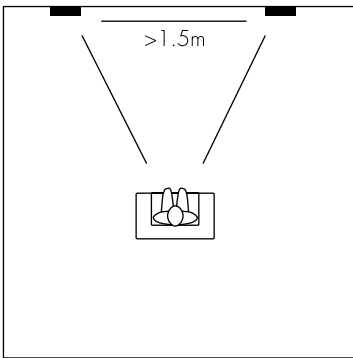


Figure 3

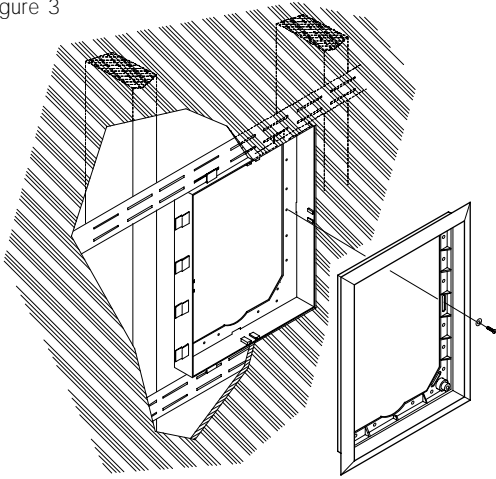


Figure 4

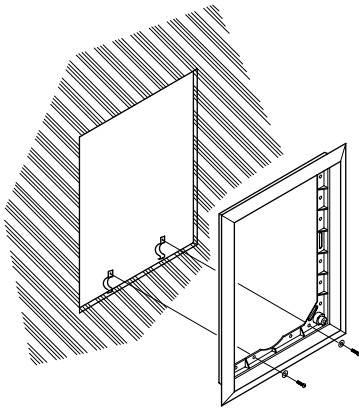


Figure 5

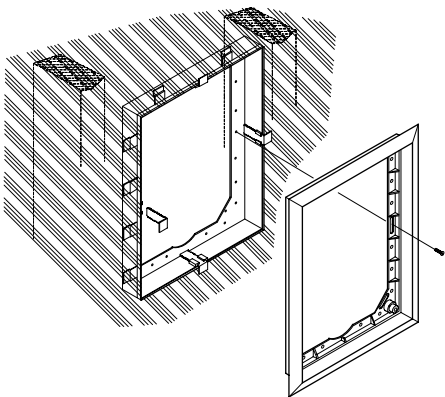


Figure 6

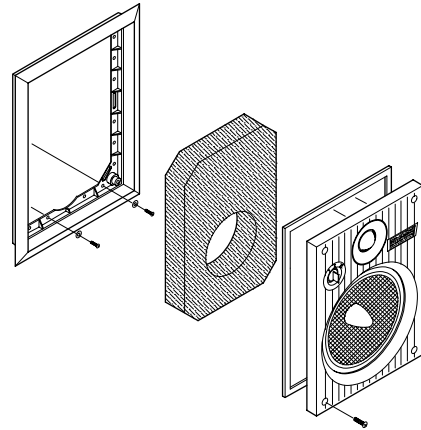
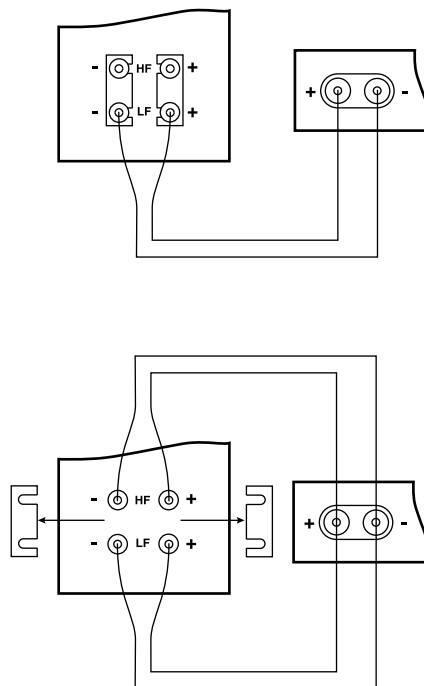


Figure 7



**Owner's manual
SIGNATURE™7SE**

English1
 Français2
 Deutsch4
 Español6
 Português8
 Italiano10
 Nederlands12
 Ελληνικά14
 Русский16

INTRODUCTION

Thank you for purchasing B&W Signature™ 7SE Audiophile Custom Wall Mount speakers.

Since its foundation in 1966, the continuing philosophy of B&W has been the quest for perfect sound reproduction. Inspired by the company's founder, the late John Bowers, this quest has entailed not only high investment in audio technology and innovation but also an abiding appreciation of music to ensure that the technology is put to maximum effect.

The Signature™ 7SE is a true audiophile speaker for installation in cavity walls and ceilings or customer wall furniture, which offers the highest sound quality and incorporates several features designed to make the system simple and flexible to install. The speaker incorporates many of the features found in B&W audiophile speakers and may successfully be used in conjunction with these cabinet systems, for example, in Home Theater installations.

However, no matter how good the speakers themselves, they must work well into the listening room and time spent on planning the installation will reap the reward of many hours listening pleasure. Please read through this manual fully. It will help you optimise the performance of the system.

B&W distribute to over 50 countries worldwide and maintain a network of dedicated distributors who will be able to help should you have any problems your dealer cannot resolve.

UNPACKING

(figure 1)

- Fold the top carton flaps right back and invert the carton and contents.
- Lift the carton clear of the contents.
- Remove the inner packing from the product.

Check the contents:

- 2x Baffle with drive units, crossover and foam
- 2x Wall frame
- 2x Perforated metal grille with scrim backing
- 1x Alignment template
- 1x Accessory pack containing:

20x Spring clips + self tapping screws
+ washers

8x Machine screws (fixing baffles to
wall frames)

We suggest you retain the packaging for future use. Remove the grilles and baffles from the wall frames and, to avoid damage, keep them in their plastic bags (and preferably in the carton) away from the work area until you are ready to fit them. The thin alloy tweeter diaphragms are delicate and must be protected from damage. Do not attempt to straighten a dented diaphragm; even if it looks good the coating will be impaired, leading to distortion and eventual fatigue.

POSITIONING – NEW CONSTRUCTION VERSUS RETROFIT

Check that there is no conflict with other in-wall installations (pipe work, air conditioning, power-cabling etc.). In existing construction, use a stud-finding tool to map the wall construction accurately and a pipe detector to scan the proposed installation position. Avoid installing the speakers in the same cavity of the wall as flimsy ducting, which may be induced to rattle. The speakers are designed to operate satisfactorily in a wide range of cavity volumes, ideally above 15 litres (0.5 cu ft).

The speakers are balanced for half-space mounting (i.e. flush in a wall or soffit). Placement near a wall/ceiling, wall/floor junction or in a corner is to be avoided as it may give rise to too much bass and a boomy quality to the sound. If possible, keep the speakers more than 0.5m (20in) from the wall edges.

The speakers may be mounted in either portrait or landscape orientation. Wherever possible, however, portrait orientation, with the drive units mounted one above the other, is to be preferred as it gives better horizontal dispersion and a more stable stereo image. If landscape orientation is used, orient the baffle so that the tweeters are towards the centre of the room. Do not mix portrait and landscape at left and right, as an imprecise stereo image will be created.

The following sections give guidance on optimum positioning, but this may be modified in line with domestic constraints.

Normal Stereo and Home Theatre Front Left and Right Applications

(figure 2)

The speakers should be positioned with the tweeters at a little above ear height. If the speakers are to be used low in the wall invert the speaker so the bass unit is uppermost. The spacing between them will depend on the size of the room and distance to the listeners. As a general rule they should not be closer to the listener than 1.5m (5ft) and the distance between them should not exceed their distance from the listeners. Having the speakers and listeners approximately at the corners of an equilateral triangle is not a bad rule to follow. This arrangement generally provides the best stereo imaging. If the speakers are placed too far apart, a hole-in-the-middle effect may become apparent. Too close and the panoramic effect will be lost, accompanied by a reduction in depth information.

For Home Theatre Installations, the speakers should not be closer together than the width of the screen and their height should be approximately at centre screen height.

Home Theatre Centre Channel Applications

Theoretically, the best position for a centre channel speaker is behind the centre of the screen, but this can only be realised when using an acoustically transparent projection screen. In most cases the speaker will be positioned in a laterally central position either directly above or directly below the screen. All other things being equal, choose the position that is nearest ear height. However, if this leads to a below screen position, you should be careful to ensure that the speaker is not too close to the floor (see above) and that the sound will not be muffled by the later placement of furniture. See also the comments on baffle orientation in the preceding section.

Home Theatre Surround Speaker Applications

The sound from surround speakers should be as diffuse as possible. This ensures that the frontal audio image is not distorted by changes of listener position or head movements. The speakers should generally be placed behind and 0.6m (2ft) or more above ear height. Ceiling mounting often gives good results in this application. The orientation is less important in this application than in other cases.

WARNING: The Signature™ 7SE speakers produce a static magnetic field that extends outside the cabinet boundary. As such they should not be placed within 0.5m (20in) of equipment that may be affected by such a field, e.g. Cathode Ray Tubes in TVs and Personal Computers.

DAMPING THE WALL CAVITY

A foam pad is supplied to damp the area behind the drive units. In addition, loosely fill the whole section of the wall cavity with wadding. Fibreglass and mineral wool matting supplied for heat insulation are suitable, but not closed cell foam or expanded polystyrene. Check that there is no debris that may fall into the speaker (especially in ceiling mount situations).

IMPORTANT: YOU SHOULD CHECK THAT THE MATERIALS YOU USE MEET THE LOCAL FIRE AND BUILDING REGULATIONS.

FITTING THE WALL FRAME

New Construction

(figure 3)

Fit the separately available pre-mount kit – (PMK8 For Signature™ 7SE) to the studding before the drywall panels are fitted, following the instructions supplied with the kit. The drywall panels should be fitted up to the pre-mount frame and plastered over.

Apply a strip of sealing compound or mastic to the back side of the frame lipping both to provide a seal and to prevent rattling. Screw, but do not tighten, 6 of the screws plus washers provided through the slots in the wall frame into the pilot holes in the pre-mount box.

Existing Construction

(figure 4)

Push out the slots in the template provided. Position the template on the wall as required. Mark along the inside edges of the slots and cut out the aperture neatly.

Ten spring clips are supplied for each wall frame. Position the frame in the wall and screw sufficient of them via the holes in the rear surface of the wall frame to ensure that it sits properly on the wall surface. Extra clips may be concentrated around areas of particular unevenness. Apply sealing compound and level up as above.

Existing construction Method 2

(figure 5)

This method uses the pre-mount box, but requires that the aperture has been cut fairly accurately. Feed the pre-mount box through the aperture and pull it forward so that the tabs pull on the back of the wall panel. If the tabs on any one side foul a stud, cut them off and drill and screw through the pre-mount box into the stud. Push fit 4 of the barbed L-shaped metal pegs into the slots at the center of each side so that the wall panel is nipped and the pre-mount box is held in place. Apply a strip of sealing compound or mastic to the back side of the wall frame lipping, both to provide a seal and to prevent rattling. Screw, but do not tighten, 6 of the screws plus washers provided through the slots in the wall frame into the pilot holes in the pre-mount box.

All Methods

Align the frame squarely and tighten down the screws. A certain amount of flexing of the wall frame is allowed to take up unevenness in the wall surface, but do not over tighten the screws as excessive distortion of the frame may impede the fitting of the baffle.

CUSTOMISING

The wall frame has a white semi-matte paintable finish, ready if necessary to be re-finished to match your own decor. Decorate before the baffle is fitted.

Do not paint the baffle. Remove it before re-decoration. Avoid touching the drive units, as damage may result.

FITTING THE BAFFLE AND CONNECTIONS

(figure 6 & 7)

The baffle is secured to the wall frame by 4 machine screws in the corners. A pre-fitted gasket seals the joint.

There are two pairs of gold plated terminals at the back of each speaker, one pair to the bass/mid units and one pair to the tweeter which permit bi-wiring or bi-amplification if desired. On delivery, both pairs are connected together by high-quality gold plated copper links for use with a single twin cable.

The terminals accept bare wires. For single cable connection, connect either of the positive terminals on the speaker (marked + and coloured

red) to the positive terminal on the power amplifier and negative (-, black) to negative (figure 6).

When bi-wiring the speakers, loosen the terminal caps and remove the links. Use a separate twin cable from the amplifier terminals to each pair of speaker terminals (figure 7). Correct polarity connection is even more critical in this case to maintain the frequency response of each speaker as well as the correct balance between left and right speakers. The use of separate cables can improve the reproduction of low-level detail by reducing interaction in the crossover and allowing optimum choice of cable for each frequency range.

Always make sure all the terminal caps are screwed down tight, as otherwise they may rattle. Failure to observe correct polarity will result in a loss of bass and vague imaging in a multi-speaker installation.

When choosing cable, keep the total electrical impedance (out and back) below the maximum recommended in the specification. Ask your dealer for advice, as the optimum cable will depend on the length required. Cut off excess length and tie down loose cable to prevent rattles.

HF Controls

The switch on the front baffle provides a boost or cut in the speaker's high-frequency output. Use it to adjust the high-frequency level to compensate for severely off axis positioned speakers or heavy wall coverings (Boost) or speakers positioned in highly sound reflective rooms (Cut).

FRANÇAIS

INTRODUCTION

Nous vous remercions d'avoir choisi l'enceinte audiophile encastrable Signature™ 7SE.

Depuis sa fondation en 1966, la philosophie de B&W a toujours été la quête de la reproduction sonore la plus parfaite qui soit. Inspirée par son fondateur, le regretté John Bowers, cette recherche a entraîné de très lourds investissements en équipements et en innovations mais elle nous a surtout conduits à acquérir une connaissance très approfondie de la musique afin que la technologie soit toujours utilisée de façon optimale.

La Signature™ 7SE est une véritable enceinte audiophile prévue pour l'encastrement dans un mur, le plafond ou l'incorporation dans un meuble réalisé sur mesure. La Signature™ 7SE offre la meilleure qualité de reproduction et est équipée de nombreux accessoires facilitant son installation. Cette enceinte dispose d'une somme d'innovations que l'on trouve sur les modèles audiophiles classiques. Elle pourra être utilisée avec beaucoup de succès en association avec des modèles classiques dans une installation de Home Cinéma, par exemple.

Au delà des qualités propres aux enceintes elles-mêmes, vous ne devez pas oublier qu'elles doivent fournir les meilleurs résultats en association avec la salle d'écoute. Afin de tirer le meilleur parti de la qualité de vos enceintes, vous devez savoir que l'étude de leur installation joue un grand rôle dans le résultat d'écoute général. Le soin que vous consacrerez à leur mise en œuvre sera récompensé par de très nombreuses heures d'écoute et de plaisir musical. Nous vous invitons à lire intégralement ce manuel. Il vous aidera à optimiser les performances du système.

B&W qui est distribué dans plus de 50 pays, maintient un réseau de distributeurs officiels capables de vous aider si vous rencontriez un problème que votre revendeur ne saurait résoudre ; n'hésitez pas à les contacter en cas de besoin.

DEBALLAGE

(figure 1)

- Ouvrez et rabattez la partie supérieure de l'emballage ; retournez l'ensemble avec son contenu.
- Soulevez le carton pour le vider de son contenu.
- Enlevez les éléments qui protègent l'appareil.

Vérifiez le contenu :

- 2 x baffle comportant les haut-parleurs, le filtre et de la mousse
- 2 x cadre de fixation murale
- 2 x grille de protection des haut-parleurs en métal perforé avec tissu fin
- 1 x gabarit d'alignement
- 1 x sachet d'accessoires contenant :
20 x clips + vis auto perforantes + rondelles

8 x vis mécaniques pour la fixation du baffle sur les cadres muraux

Nous vous suggérons de conserver l'emballage pour un usage ultérieur. Veuillez retirer les grilles et les baffles du cadre mural et conservez-les à l'abri dans leur sac en plastique voire même dans leur carton, loin de la zone de travail pour qu'ils ne courent aucun risque d'endommagement. Le diaphragme en alliage métallique du tweeter est très fin et délicat et doit être protégé. N'entreprenez pas de redresser un diaphragme cabossé, même s'il semble avoir retrouvé sa forme initiale, le métal sera affaibli apportant distorsions et fatigue auditive.

MISE EN PLACE – NOUVELLE CONSTRUCTION OU RENOVATION

Vérifiez qu'il n'existe aucun risque de conflit avec d'autres éléments encastrés dans la cloison (conduite, air conditionné, câble électrique etc.). Dans le cas d'une construction existante, il est préférable de dresser une carte précise des réseaux encastrés. Evitez d'installer les haut-parleurs dans une cavité comportant une canalisation ou ayant une paroi mince ou fragile qui risqueraient de résonner ou de vibrer. Ces enceintes sont conçues pour fonctionner de manière satisfaisante dans une large gamme de volumes de charge, idéalement supérieurs à 15 litres.

L'équilibre des enceintes est ajusté pour fournir la meilleure linéarité dans un demi espace de rayonnement (encastrées dans un large plan). Il est donc préférable d'éviter l'encastrement à proximité de la jonction entre un mur et le plafond ou près d'un angle de mur qui occasionneront une exagération des fréquences basses risquant d'altérer la fidélité de reproduction. Eloignez, si vous le pouvez, les haut-parleurs de plus de 0,5 m des angles de la pièce.

Les enceintes peuvent être installées verticalement ou horizontalement. Préférez, si possible, la position verticale. Lorsque les haut-parleurs sont placés l'un au-dessus de l'autre, ils procurent une meilleure directivité horizontale, favorable à la création d'une image stéréophonique stable. Si vous êtes amenés à installer vos enceintes horizontalement, orientez les tweeters vers le centre. N'installez jamais une enceinte verticalement tandis que l'autre est en position horizontale ; vous obtiendriez une image stéréophonique tout à fait imprécise.

Les paragraphes suivants comprennent de nombreux conseils permettant de parvenir au positionnement optimal mais ils peuvent être adaptés à vos contraintes domestiques.

Utilisation normale en stéréophonie ou en enceintes gauche et droite pour Home Cinema

(figure 2)

Les enceintes seront positionnées, le tweeter placé très légèrement au dessus de la hauteur des oreilles de l'auditeur. Au cas où les enceintes seraient installées dans la partie inférieure du mur, nous vous recommandons de les inverser, le

haut-parleur de grave se retrouvant en haut.

L'écartement des enceintes dépend des dimensions de la salle et de la distance d'écoute. En règle générale, elle ne doivent pas se trouver à moins d'un mètre cinquante de l'auditeur et leur écartement ne doit pas être supérieure à celui qui les sépare de la position d'écoute. Placer les deux enceintes et l'auditeur aux trois sommets d'un triangle équilatéral n'est pas une mauvaise règle à suivre. Cette disposition produit généralement la meilleure image stéréophonique. Lorsque les sources sonores sont trop espacées, il se produit un effet de trou au centre de l'image. Trop rapprochées, vous perdrez toutes les impressions panoramiques accompagnées d'une réduction notable de la profondeur.

Utilisées en Home Cinéma, les enceintes doivent permettre à l'écran de prendre place entre elles. Elles seront positionnées à mi hauteur de l'écran.

Utilisation comme enceinte centrale de Home Cinema

En théorie, la meilleure place que peut occuper une enceinte centrale se situe au centre, juste derrière l'écran ; mais cela n'est envisageable que lorsque l'écran est acoustiquement transparent. Dans la plupart des cas, l'enceinte sera placée au plus près de l'écran, au-dessus ou en-dessous. Toutes autres choses étant égales, choisissez la position qui rapproche les haut-parleurs de la hauteur des oreilles de l'auditeur. Si vous adoptez un positionnement sous l'écran, veillez à ce que l'enceinte ne se trouve pas trop près du sol ou qu'elle ne risque pas d'être masquée ultérieurement par le déplacement d'un meuble. Reportez-vous à nos recommandations quant à l'orientation des baffles dans le précédent paragraphe.

Utilisation comme diffuseur d'ambiance pour Home Cinema

Le son émis par les haut-parleurs destinés à la reproduction des canaux dits de surround doit être aussi diffus et non localisable que possible. Cela permet à l'image sonore frontale de ne pas être perturbée par les changements de place ou les mouvements de tête de l'auditeur. Les haut-parleurs devraient être placés de préférence en arrière et surélevés d'au moins 0,6 m par rapport à la position des oreilles de l'auditeur. Le montage en plafond apporte souvent d'excellents résultats. Leur orientation est moins importante que dans les autres applications.

ATTENTION : Les haut-parleurs de la Signature™7SE produisent un champ magnétique statique qui s'étend au-delà de la limite du cadre. Pour cette raison, ils ne devraient pas être placés à moins de 0,5 m de matériels pouvant être affectés par ce type de rayonnement (tube cathodique d'un téléviseur ou d'un ordinateur).

AMORTISSEMENT DE LA CAVITE

Un revêtement en mousse est fourni pour assurer l'amortissement de la partie arrière de l'enceinte. En complément, vous pouvez remplir à peu près toute la cavité à l'aide d'amortissants, sans les tasser avec excès. La fibre de verre et la laine minérale fournies pour l'isolement thermique conviennent parfaitement mais n'utilisez surtout pas de mousse synthétique à cellules fermées ou de polystyrène expansé. Vérifiez qu'aucun débris ne risque de tomber à l'intérieur du haut-parleur (surtout en cas de montage en plafond).

IMPORTANT : VOUS DEVEZ VERIFIER QUE LES MATERIAUX QUE VOUS UTILISEZ SONT CONFORMES AUX REGLES LOCALES EN MATIERE DE FEU ET DE CONSTRUCTION.

AJUSTEMENT DU CADRE DANS LA PAROI

Nouvelle construction

(figure 3)

Ajustez le kit de prémontage livré séparément (PMK8 pour la Signature™7SE) sur l'ossature avant pose des panneaux de plâtre. Suivez les instructions fournies avec le kit. Les panneaux de plâtre doivent être ajustés parfaitement au cadre de prémontage et être enduits par dessus.

Appliquez une bande de scellement ou de mastic sur le pourtour arrière du cadre afin de constituer un joint destiné à prévenir les vibrations parasites. Les panneaux de plâtre doivent être ajustés parfaitement au cadre de prémontage et être enduits. Vissez mais sans les serrer, 6 des vis avec écrous fournies dans les inserts du système de prémontage, après avoir traversé les fentes prévues à cet effet dans le cadre mural.

Construction existante

(figure 4)

Retirez les inserts du gabarit fourni. Positionnez le gabarit contre le mur comme souhaité. Marquez les bords intérieurs des fentes puis découpez soigneusement l'ouverture.

Dix clips sont fournis pour chaque cadre mural. Positionnez le cadre contre le mur puis vissez suffisamment via les trous de la face arrière afin de vous assurer qu'il est correctement appliqué contre le mur. Des clips supplémentaires peuvent être ajoutés dans les zones présentant des irrégularités de la surface du mur. Appliquez un joint d'étanchéité que vous lisserez.

Construction existante : seconde méthode

(figure 5)

Cette méthode emploie le coffret de prémontage et nécessite une ouverture correctement découpée. Faites entrer la boîte de prémontage dans la cavité du mur en la passant par le trou puis ramenez-la contre la paroi afin que ses points d'attaches se plaquent parfaitement contre l'arrière de la cloison. Si les attaches touchent l'ossature sur n'importe quel côté, coupez-les, percez et vissez à travers la boîte de prémontage directement dans l'ossature. Ajustez

en poussant 4 des chevilles métalliques en forme de L dans les fentes situées au centre de chaque côté afin de pincer le mur et de maintenir le coffret en place. Appliquez une bande de scellement ou du mastic au dos du cadre mural. Vous réaliserez ainsi un joint de protection contre les risques de vibrations parasites. Vissez, sans excès, 6 des vis avec rondelles dans les trous des inserts de la boîte de prémontage, après avoir traversé les fentes du cadre mural.

Toutes méthodes

Alignez rigoureusement le cadre et serrez les vis. Une certaine flexion du cadre de paroi est admise pour épouser une légère irrégularité du mur. Ne serrez pas les vis de façon excessive, cela pourrait entraîner une déformation importante du cadre pouvant contrarier la mise en place du baffle.

FINITIONS

Le cadre mural possède une finition blanche semi mate, prête à peindre, destiné à harmoniser les enceintes et votre décor. Vous procéderez à ces finitions avant d'ajuster le cadre.

Ne peignez pas le baffle. Démontez-le avant tout travail de peinture. Evitez de toucher les haut-parleurs pour ne pas prendre le risque de les endommager.

AJUSTAGE DU BAFFLE ET CONNEXIONS

(figures 6 & 7)

La fixation du baffle est assurée aux quatre angles par quatre vis mécaniques (figure 6). Un joint assure une excellente étanchéité.

Vous trouverez deux paires de bornes dorées au dos de chaque enceinte : une paire destinée au grave/bas-médium, la seconde destinée à l'aigu. Elles autorisent le bicâblage ou la biamplification si vous le souhaitez. Ces deux paires de bornes sont reliées entre elles par des barrettes plaquées or de grande qualité, permettant le raccordement à l'amplificateur par l'intermédiaire d'un seul cordon à deux conducteurs.

Les bornes acceptent les fils dénudés. En cas de raccordement simple, raccordez les deux bornes rouges au connecteur positif de l'amplificateur et les deux bornes noires au connecteur négatif (figure 7).

Lorsque vous bicâblez vos enceintes, desserez les bornes afin de retirer les barrettes dorées. Utilisez deux cordons séparés à deux conducteurs chacun pour relier les bornes de sorties de l'amplificateur aux deux paires de bornes des haut-parleurs (figure 7). Même dans ce cas, il est absolument indispensable de respecter la polarité si vous souhaitez conserver la linéarité de la courbe de réponse de chaque enceinte garante de l'équilibre des deux sources sonores gauche et droite. L'utilisation de deux cordons séparés peut améliorer la qualité de reproduction des micro informations par réduction de l'interaction des composants du filtre de séparation et autorise le choix de câbles mieux adaptés à chaque bande de fréquences.

Vérifiez toujours que les capuchons des bornes sont bien resserrés, faute de quoi vous pourriez les entendre vibrer. Le non respect de la polarité occasionnera une perte dans les basses fréquences et altérera fortement l'image sonore d'une installation à haut-parleurs multiples.

Au moment de choisir votre câble, assurez-vous que son impédance totale (aller et retour) soit toujours inférieure à la valeur minimale recommandée dans les spécifications. Interrogez votre revendeur pour qu'il vous conseille le câble convenant le mieux, en fonction de la longueur nécessaire. Coupez les longueurs excessives et fixez correctement les boucles afin d'éviter les risques de cliquetis.

Réglage des fréquences hautes

Le commutateur intégré à l'avant du baffle permet d'ajuster la reproduction des fréquences aiguës. Utilisez-le pour compenser une mauvaise orientation du baffle conduisant à un positionnement de l'auditeur nettement en dehors de l'axe de référence mais aussi pour augmenter le niveau des aigus si vos murs sont habillés de tentures lourdes très absorbantes ou encore pour réduire leur émission si les haut-parleurs se situent dans une zone fortement réfléchissante.

DEUTSCH

EINLEITUNG

Vielen Dank für den Kauf der B&W-Signature™ 7SE, einem Wandeinbaulautsprecher für den audiophilen Klanganspruch.

Seit der Gründung 1966 war B&W's oberstes Anliegen die perfekte Klangwiedergabe. Inspiriert durch den Firmengründer John Bowers, wird diesem Streben nicht nur durch hohe Investitionen in die Audio-Technologie und stetige Innovationen Rechnung getragen, sondern auch durch die Liebe zur Musik, um sicherzustellen, daß die Technologie optimal eingesetzt wird.

Die Signature™ 7SE ist ein Lautsprecher für den audiophilen Klanganspruch und kann problemlos in Wand- und Deckenöffnungen sowie in Wandmöbel eingebaut werden. Sie bietet viele Ausstattungsmerkmale, die in anderen audiophilen B&W-Lautsprechern eingesetzt werden. Zusammen mit diesen High-End-Lautsprechern läßt sich die Signature™ 7SE optimal z.B. in einem Home-HiFi-Cinema-System kombinieren.

Jedoch müssen die Lautsprecher unabhängig davon, wie gut sie sind, auch im jeweiligen Hörraum gut klingen. Die Zeit, die Sie in die Installationsplanung investieren, wird sich in jeder Beziehung bezahlt machen. Bitte lesen Sie sich diese Bedienungsanleitung genau durch. Sie wird Ihnen dabei helfen, Ihr System mit seiner maximalen Leistungsfähigkeit zu betreiben.

B&W liefert weltweit in über 50 Länder und verfügt über erfahrene Distributoren, die Ihnen zusammen mit dem autorisierten Fachhändler jederzeit weiterhelfen, um Ihnen den Musikgenuß zu Hause zu ermöglichen.

AUSPACKEN

(Abb. (figure) 1)

- Klappen Sie die oberen Kartonlaschen nach hinten. Drehen Sie Karton samt Inhalt um.
- Heben Sie den Karton vom Inhalt ab.
- Entfernen Sie die Innenverpackung vom Produkt.

Prüfen Sie den Inhalt des Versandkartons:

- 2 x Schallwand mit Lautsprechersystemen, Frequenzweiche und Schaumstoffkissen
- 2 x Wandrahmen
- 2 x Metallgitterabdeckung mit einem Überzug aus leichtem Leinen
- 1 x Montage-Schablone
- 1 x Zubehörpaket bestehend aus:

20 Klemmfedern + selbstschneidenden Schrauben + Unterlegscheiben

8 Metallschrauben zur Befestigung der Schallwände an den Wandrahmen

Wir empfehlen, das Verpackungsmaterial für einen eventuellen späteren Transport aufzubewahren. Entfernen Sie Abdeckungen und Schallwände von den Wandrahmen. Bewahren Sie diese in ihren Kunststoffbeuteln auf (vorzugsweise im Karton), um Beschädigungen zu vermeiden. Sie sind erst einzusetzen, wenn die Einbauarbeiten beendet sind. Die dünnen Aluminiummembranen der Hochtöner sind ausgesprochen empfindlich und müssen vor Beschädigungen geschützt werden.

Versuchen Sie niemals, eine gerundete Membran geradezuziehen. Selbst wenn der Überzug äußerlich in Ordnung zu sein scheint, führt dies zu Beschädigungen und schließlich zu Ermüdungsbruch.

EINBAU – NEUKONSTRUKTION VS. NACHTRÄGLICHER EINBAU

Bevor Sie mit dem Ausschneiden des Loches beginnen, prüfen Sie, ob und wo sich Balken, Leitungen und Rohre in der Wand befinden. Die Lautsprecher sollten nicht in dieselbe Wandöffnung wie dünne Rohrleitungen eingebaut werden, da diese mitschwingen können. Die Lautsprecher sind in Öffnungen unterschiedlichster Größe einsetzbar. Ideal ist eine Einbauöffnung von mehr als 15 Litern Volumen.

Die Lautsprecher werden bündig (z.B. in die Wand) eingesetzt. Eine Platzierung in der Nähe des Wand-/Deckenübergangs, Wand-/Bodenübergangs oder in einer Ecke ist zu vermeiden, da dies zu einer Verstärkung des Basses und zu einem Dröhnen führen kann. Installieren Sie die Lautsprecher möglichst mehr als 0,5 m von den Ecken entfernt.

Die Lautsprecher können senkrecht und waagrecht eingebaut werden. Bauen Sie die Lautsprecher möglichst senkrecht ein, so daß sich die Lautsprechersysteme übereinander befinden. Dadurch wird die horizontale Schallverteilung verbessert und das Stereoklangbild stabiler. Bei waagerechter Ausrichtung richten Sie die Schallwand so aus, daß die Hochtöner in den Raummittelpunkt zeigen. Stellen Sie sicher, daß linker und rechter Lautsprecher gleich ausgerichtet, d.h. entweder beide waagrecht oder beide senkrecht, eingebaut werden. Ansonsten kann dies zu einem unpräzisen Stereoklangbild führen.

Den folgenden Abschnitten können Sie Hinweise zu optimalen Positionierung entnehmen. Die Rahmenbedingungen können jedoch, je nach den Wohnbedingungen, variieren.

Einsatz als normaler Stereolautsprecher oder als linker und rechter Lautsprecher in einer HiFi-Cinema-Anwendung

(Abb. (figure) 2)

Optimal ist, wenn sich die Hochtöner der Lautsprecher etwas über Ohrhöhe befinden. Werden die Lautsprecher wesentlich weiter unten in der Wand eingesetzt, drehen Sie die Lautsprecher so, daß der Tieftöner oben liegt. Der Abstand zwischen den Lautsprechern hängt von der Raumgröße und dem Abstand zu den Hörern ab. Als allgemeine Regel gilt, daß der Mindestabstand zum Hörer 1,5 m betragen sollte. Der Abstand zwischen den Lautsprechern sollte nicht größer sein als der Abstand zum Hörer. Lautsprecher und Hörer in ungefähr gleichem Abstand in einem gleichseitigen Dreieck zu platzieren kann als goldene Regel angesehen werden. Bei dieser Anordnung wird im allgemeinen das beste Stereoklangbild erzielt. Ist der Abstand zwischen den Lautsprechern zu groß, kann es zu klanglichen Einbußen im mittleren Bereich des Hörraumes kommen. Ein zu geringer Abstand führt zu einem

Verlust der Räumlichkeit, einhergehend mit einer weniger deutlichen Tiefenstaffelung.

In HiFi-Cinema-Anwendungen sollte der Abstand zwischen den Lautsprechern nicht unter der Bildschirmbreite und die Höhe ungefähr in der Höhe des Bildschirnmittelpunktes liegen.

Einsatz als HiFi-Cinema-Center-Kanal-Lautsprecher

Zur Optimierung des Klangbildes sollte ein Center-Kanal-Lautsprecher entsprechend der Bildschirmmitte ausgerichtet werden. Dies ist nur durch die Verwendung einer akustisch transparenten Leinwand zu realisieren. In den meisten Fällen wird der Lautsprecher direkt auf oder unter dem Bildschirm platziert, wobei er sich möglichst in Ohrhöhe befinden sollte. Sollten Sie sich für eine Positionierung unter dem Bildschirm entscheiden, beachten Sie bitte, daß sich der Lautsprecher nicht zu nah am Boden befindet (siehe Hinweise oben) und der Klang nicht durch ein späteres Aufstellen von Möbeln gedämpft wird. Beachten Sie bitte auch die Hinweise zur Ausrichtung der Schallwand im vorangehenden Abschnitt.

Einsatz als Surround-Lautsprecher in einem HiFi-Cinema-System

Der Klang aus einem Surround-Lautsprecher sollte möglichst diffus sein. Dadurch wird sichergestellt, daß die Qualität des Audio-Klangbildes von vorne durch Änderung der Hörerposition oder Bewegung des Kopfes nicht beeinträchtigt wird. Die Lautsprecher sollten in der Regel hinter dem Hörer und mindestens 0,6 m über Ohrhöhe platziert werden. Der Einbau in die Decke führt bei dieser Anwendung zu guten Ergebnissen. Die Ausrichtung ist bei Einsatz als Surround-Lautsprecher weniger wichtig als in anderen Fällen.

WARNUNG: Die Signature™7SE erzeugt ein statisches Magnetfeld, das sich über die Gehäusegrenze hinaus aufbaut. Daher sollte zwischen Lautsprecher und Geräten, die durch dieses Feld beeinflußt werden können (z.B. Bildröhren in Fernsehgeräten, Computermonitore usw.), ein Mindestabstand von 0,5 m bestehen.

DÄMMEN DER WANDÖFFNUNG

Zur Dämmung des Bereichs hinter den Lautsprechersystemen ist im Lieferumfang ein Schaumstoffkissen enthalten. Füllen Sie die Öffnung locker mit Akustik-Dämmwolle oder einem ähnlichen Material. Matten aus Glasfaser und Mineralwolle, die zur Wärmeisolation eingesetzt werden, sind auch dazu geeignet. Ungeeignet sind PU-Schaum oder Styropor. Stellen Sie sicher, daß sich in der Öffnung keine Reste befinden, die in die Lautsprecher fallen können. (Dies gilt besonders für den Deckeneinbau.)

WICHTIG: STELLEN SIE SICHER, DASS DIE VON IHNEN EINGESETZTEN WERKSTOFFE DEN ÖRTLICHEN GEBÄUDE- UND BRANDSCHUTZVERORDNUNGEN ENTSPRECHEN.

EINBAU DES WANDRAHMENS

Neukonstruktion (Rohbau)

(Abb. (figure) 3)

Befestigen Sie den optional erhältlichen Einbausatz (PMK8 für Signature™7SE) vor dem Anbringen der Wandrahmen am Mauerwerk. Befolgen Sie dazu die Hinweise in der Anleitung, die dem Einbausatz beiliegt. Befestigen Sie den Wandrahmen am Vormontagerahmen.

Bringen Sie etwas Dichtungsmasse oder Mastix auf der Rückseite des Rahmens auf. Dadurch wird der Übergang abgedichtet und Mitschwingen verhindert. Drehen Sie sechs der beiliegenden Schrauben mit Unterlegscheiben durch die Bohrungen im Wandrahmen in die Führungslöcher des Vormontagerahmens. Ziehen Sie die Schrauben jedoch noch nicht fest.

Bestehende Konstruktion, Verfahren 1

(Abb. (figure) 4)

Drücken Sie die auf der Schablone markierten Bereiche aus. Positionieren Sie die Schablone wie vorgeschrieben auf der Wand. Markieren Sie die Innenkanten der Öffnungen und schneiden Sie diese sauber aus.

Für jeden Wandrahmen liegen zehn Klemmfedern bei. Setzen Sie den Rahmen in die Wand ein und befestigen Sie eine ausreichende Anzahl an Klemmfedern über die Löcher an der Rückseite des Wandrahmens. Auf diese Weise stellen Sie sicher, daß der Wandrahmen fest auf der Wandoberfläche sitzt. Weitere Klemmfedern können an besonders unebenen Stellen eingesetzt werden. Bringen Sie nun etwas Dichtungsmasse auf. Fahren Sie anschließend wie oben beschrieben fort.

Bestehende Konstruktion, Verfahren 2

(Abb. (figure) 5)

Bei diesem Verfahren wird der Einbausatz eingesetzt, jedoch muß die Öffnung präzise ausgeschnitten werden. Führen Sie den Vormontagerahmen durch die Öffnung ein und ziehen Sie ihn nach vorne bis die Stufenlaschen hinter der Wand anliegen. Sind den Stufenlaschen Holzleisten oder andere Teile der Wandkonstruktion im Weg, brechen Sie die Stufenlaschen am Vormontagerahmen ab und schrauben Sie den Vormontagerahmen direkt an der Wandkonstruktion fest, nachdem Sie hierfür den Rahmen mit Bohrungen in den Seiten versehen haben. Verspannen Sie den Rahmen mit vier L-förmigen Sägezahnwinkeln nach vorne, die Sie an jeder Seite des Wandrahmens in der Mitte in die dafür vorgesehenen Nuten einrasten. Bringen Sie etwas Dichtungsmasse oder Mastix auf der Rückseite des Rahmens auf. Dadurch wird der Übergang abgedichtet und Mitschwingen verhindert. Drehen Sie sechs der beiliegenden Schrauben mit Unterlegscheiben durch die Öffnungen im Wandrahmen in die Führungslöcher im Vormontagerahmen, ohne sie festzuziehen.

Alle Konstruktionen

Richten Sie den Rahmen genau aus und ziehen Sie die Schrauben fest. Eine leichte Biegung des Wandrahmens zum Ausgleich von Unebenheiten der Wandoberfläche ist erlaubt. Jedoch dürfen die Schrauben auch nicht zu fest angezogen werden, da eine zu starke Verwindung des Rahmens das Einsetzen der Schallwand behindert.

FARBliche ABSTIMMUNG

Der Wandrahmen besitzt eine weiße Oberfläche (halbmatt). Er ist lackierfähig und kann farblich an die Umgebung angepaßt werden. Lackieren Sie ihn, bevor Sie die Schallwand anbringen.

Die Schallwand darf nicht gestrichen werden. Entfernen Sie sie vor dem Lackieren. Vermeiden Sie es, die Lautsprechersysteme zu berühren, da dies zu Beschädigungen führen kann.

ANBRINGEN DER SCHALLWAND UND ANSCHLIESSEN DER LAUTSPRECHER

(Abb. (figures) 6 & 7)

Die Schallwand wird mit 4 Metallschrauben in den Ecken am Wandrahmen befestigt (Abb. 6). Am Übergang befindet sich eine Dichtung.

Auf der Rückseite jedes Lautsprechers befinden sich zwei Paar goldbeschichtete Anschlußklemmen (ein Paar für den Tief-/Mitteltonbereich und ein Paar für den Hochtonbereich) für Bi-Amping bzw. Bi-Wiring-Anwendungen. Bei der Lieferung sind beide Paare über qualitativ hochwertige, goldbeschichtete Kupferdrähte zur Verwendung mit einem Lautsprecherkabel verbunden.

Für die Anschlußklemmen sind blanke Drähte geeignet. Schließen Sie eine der rot und mit + markierten positiven Lautsprecheranschlußklemmen an die positive Anschlußklemme des Verstärkers und eine der negativen (-, schwarzen) an die negative Anschlußklemme an (Abb. 7).

Für Bi-Wiring-Anwendungen bitte die Kappen der Anschlußklemmen lösen und die Verbindungen entfernen. Verwenden Sie zur Verbindung von Verstärker- und Lautsprecheranschlußklemmen ein separates Lautsprecherkabel (Abb. 7). Die korrekte Polarität ist beim Anschließen unbedingt zu beachten, da diese zur Aufrechterhaltung des Frequenzganges und einer ausgewogenen Balance zwischen linkem und rechtem Lautsprecher unbedingt erforderlich ist. Die Verwendung separater Kabel für die beiden Lautsprechersysteme kann die Tieftonwiedergabe durch Reduzierung von Interaktionen in der Frequenzweiche verbessern. Darüber hinaus wird es hierdurch möglich, das optimale Kabel für den jeweiligen Frequenzbereich auszuwählen.

Stellen Sie stets sicher, daß die Kappen der Anschlußklemmen festgeschraubt sind, da diese ansonsten mitschwingen können. Achten Sie auf die korrekte Polarität. Ansonsten kommt es zu einer Beeinträchtigung in der Tieftonwiedergabe und ungewollten Klangeffekten.

Die Gesamtimpedanz des ausgewählten Kabels sollte unterhalb der in den technischen Daten empfohlenen maximalen Kabelimpedanz liegen. Lassen Sie sich von Ihrem Fachhändler beraten, da die Wahl des optimalen Kabels von der benötigten Kabellänge abhängt.

Schalter zur Anpassung der Hochtönerlautstärke

Über den in die Schallwand integrierten Schalter kann die Hochtönerlautstärke angehoben bzw. abgesenkt werden. Nutzen Sie den Schalter zur Anhebung der Hochtönerlautstärke, wenn die Lautsprecher außerhalb der Hörachse liegen oder die Wände mit schweren Vorhängen behangen sind. Nutzen Sie ihn zum Absenken der Hochtönerlautstärke in stark klangreflektierenden Räumen mit großen Glasflächen und gekachelten Böden.

ESPAÑOL

INTRODUCCION

Gracias por adquirir altavoces de nivel audiófilo empotrables en pared B&W Signature™ 7SE.

Desde su fundación en 1966, la filosofía de B&W no ha sido otra que la búsqueda constante de la perfecta reproducción sonora. Inspirada por el fundador de la compañía, el fallecido John Bowers, esta búsqueda ha implicado no solo una elevada inversión en términos de tecnología e innovación aplicadas al audio sino también un permanente análisis de lo que conocemos como acontecimiento musical para asegurar que las posibilidades aportadas por esa tecnología se exploten al máximo.

La Signature™ 7SE es un sistema de altavoces de nivel realmente audiófilo diseñado para ser instalado en cavidades de paredes o techos o en muebles de pared hechos a medida y que permite disfrutar de un sonido de la máxima calidad posible, estando a la vez equipado con una serie de prestaciones que hacen que su instalación sea sencilla y flexible.

Sin embargo, los altavoces deben, independientemente de su calidad intrínseca, funcionar correctamente en la sala de audición, de manera que es importante que dedique un cierto tiempo a planificar su instalación en la misma puesto que la recompensa de tal dedicación serán horas y horas de placer en la escucha musical. Es por ello que le rogamos que lea la totalidad del presente manual, del que no nos cabe ninguna duda de que le ayudará a optimizar las prestaciones de su equipo.

B&W distribuye sus productos en más de 50 países de todo el mundo y mantiene una red de distribuidores especializados que podrán ayudarle en caso de que aparezcan problemas que su detallista no le pueda resolver.

DESEMBALAJE

(figura 1)

- Doble hacia atrás las aletas superiores de la caja de cartón e invierta este último junto con su contenido.
- Levante la caja dejando su contenido en el suelo.
- Separe el embalaje interno del producto.

Compruebe el contenido:

- 2 Baffles con altavoces, filtro divisor de frecuencias y espuma fonoabsorbente
- 2 Marcos para montaje en pared junto con las correspondientes pinzas de sujeción
- 2 Rejillas perforadas para proteger los altavoces
- 1 Plantilla de alineamiento
- 1 Paquete de accesorios que contiene:
 - 20 "Clips" con muelle + tornillos + arandelas
 - 8 Tornillos mecanizados para fijar los baffles a los marcos

Le sugerimos que guarde el embalaje para un posible uso futuro del mismo. Separe las rejillas y los bafles de los marcos y, para evitar que se produzcan daños, guárdelos en sus bolsas de plástico (preferiblemente en la caja) y manténgalos alejados del área de trabajo hasta que esté listo para instalarlos. Los finos diafragmas de aleación metálica de los tweeters son muy delicados y por tanto deben ser protegidos para evitar que sufran ningún daño. No intente enderezar un diafragma deformado; a pesar de ello pueda parecer correcto, el revestimiento se deteriorará, produciendo distorsión e incluso fatiga auditiva.

POSICIONAMIENTO

Compruebe que no se produzca ningún conflicto con otras instalaciones en pared ya existentes (tuberías, aire acondicionado, cables eléctricos, etc.). En construcciones ya existentes, realice previamente un mapa preciso de la estructura de la pared y utilice un detector de tubos para explorar la posición de instalación propuesta. Evite instalar los altavoces en la misma cavidad que las conducciones blandas ya que éstas podrían golpear la pared como consecuencia de la vibración de aquéllos. Los altavoces están diseñados para funcionar satisfactoriamente en un extenso rango de volúmenes que idealmente deberían ser superiores a 15 litros.

Los altavoces están equilibrados para que puedan ser montados a medio espacio. La colocación cerca de una unión pared/techo o pared/suelo o en las inmediaciones de una esquina debe ser evitada puesto que puede provocar un incremento desproporcionado del nivel de graves y por tanto aportar un carácter pastoso al sonido reproducido. Si le es posible, mantenga separados los altavoces un mínimo de 0,5 metros de los límites de la pared.

Los altavoces pueden ser montados en cualquier orientación. No obstante, por poco que le sea posible oriéntelos como si de un cuadro se tratase, es decir con los transductores situados uno encima de otro ya que de este modo obtendrá una mejor dispersión horizontal y una imagen estereofónica más estable. Si se opta por una orientación más informal, oriente el baffle de manera que los tweeters apunten hacia el centro de la sala. No mezcle los dos tipos de orientación reseñados ya que en ese caso se crearía una imagen estereofónica imprecisa.

Las secciones que siguen pretenden guiarle para lograr un óptimo posicionamiento de los altavoces. No obstante, las recomendaciones en ellas contenidas pueden ser modificadas sobre la marcha para que se adapten a las limitaciones de cada entorno doméstico.

Utilización para Audio Estereofónico Normal o para los Canales Principales Izquierdo y Derecho de un Sistema de Cine en Casa

(figura 2)

Los altavoces deberían colocarse de manera que los tweeters estén situados ligeramente por encima de la altura de los oídos. Si los altavoces van a colocarse en la zona inferior de

una pared, invierta su posición de manera que el altavoz de graves esté encima del de agudos. El espacio entre un altavoz y otro dependerá del tamaño de la sala y de la distancia a los oyentes. Como regla general, los altavoces no deberían estar a menos de 1,5 metros del oyente, mientras que la distancia entre ellos no debería exceder la que los separa de aquél. Una regla bastante válida sería que los altavoces y el oyente fuesen los vértices de un triángulo equilátero, distribución que por lo general suele proporcionar la mejor imagen estereofónica. Si los altavoces se separan demasiado entre sí, la sensación de que hay un agujero en el centro de la línea que los une se hará más y más perceptible. Por el contrario, si están demasiado cerca se perderá el efecto panorámico y se producirá una disminución de la información en términos de profundidad.

Para instalaciones de Cine en Casa, los altavoces deberían estar separados como mínimo una distancia igual a la anchura de la pantalla de visión y situarse a una altura aproximadamente igual a la del centro de dicha pantalla.

Utilización para el Canal Central de un Sistema de Cine en Casa

En teoría, la mejor posición para una caja acústica encargada de restituir el canal central es detrás del centro de la pantalla de visión, lo cual solo es factible cuando se dispone de una pantalla acústicamente transparente. En la mayoría de casos, el altavoz se colocará directamente encima o directamente debajo de la pantalla en una posición central ligeramente desplazada hacia uno de los lados. Puestos a elegir, opte por la posición que más se acerque a la altura del oído. Sin embargo, si esto conlleva situar el altavoz debajo de la posición de la pantalla de visión, debería intentar asegurarse de que el mismo no esté demasiado cerca del suelo (ver apartado anterior) y que el sonido no será amortiguado por muebles que se coloquen más adelante. Tenga en cuenta asimismo los comentarios de la sección anterior relativos a la orientación del baffle.

Utilización para los Canales de Efectos de un Sistema de Cine en Casa

El sonido radiado por los altavoces de sonido envolvente debería ser lo más difuso posible. De este modo se asegura que la imagen sonora frontal no sea distorsionada por cambios en la posición del oyente o por movimientos de la cabeza de éste. Por lo general, los altavoces deberían situarse detrás y a una altura que supere en unos 60 centímetros o más la del oído del oyente. El montaje en techo proporciona a menudo buenos resultados en esta aplicación concreta, en la que además la orientación es menos importante que en otros casos.

ADVERTENCIA: Los altavoces contenidos en la Signature™7SE generan un campo magnético estático que se extiende hacia fuera de las fronteras de su recinto. En consecuencia, no deberían colocarse a menos de 50 centímetros de componentes y equipos (como por ejemplo los tubos de rayos catódicos presentes en

televisores y monitores de ordenadores personales) susceptibles de ser afectados por un campo del tipo mencionado.

AMORTIGUAMIENTO DE LA CAVIDAD DE LA PARED

Se suministra un bloque de espuma fonoabsorbente para amortiguar acústicamente el área situada inmediatamente detrás de los altavoces. Adicionalmente, rellene la cavidad de la pared con algún material de relleno. La fibra de vidrio y la lana de roca utilizados en los aislamientos térmicos son adecuadas, aunque no la espuma ultracompacta o el poliestireno expandido. Compruebe que no haya desperdicios susceptibles de caer en el interior de los altavoces (especialmente en instalaciones en las que abunde el montaje en techo).

IMPORTANTE: DEBERIA COMPROBAR QUE LOS MATERIALES QUE VAYA A UTILIZAR SATISFAGAN LAS REGULACIONES LOCALES EN MATERIA DE PROTECCION CONTRA INCENDIOS Y CONSTRUCCION DE EDIFICIOS.

AJUSTE DEL MARCO

Nueva Construcción

(figura 3)

Coloque el kit de premontaje disponible por separado (PMK8 para la Signature™7SE) en los tacos antes de montar los marcos siguiendo las instrucciones suministradas con el mismo. Los marcos deberían montarse en el cuadro de premontaje y enyesarse posteriormente.

Aplique una tira de material de sellado en la parte posterior del contorno del cuadro tanto para sellarlo como para evitar que vibre. Coloque, aunque sin forzarlos, 6 de los tornillos suministrados de serie más sus correspondientes arandelas en los agujeros piloto de la caja de premontaje a través de las ranuras del marco.

Construcciones ya Existentes

(figura 4)

Apriete con fuerza las ranuras en la plantilla suministrada de serie. Posicione la plantilla sobre la pared en función de sus necesidades. Marque los contornos internos de las ranuras y corte limpiamente el orificio de entrada.

Se suministran diez "clips" con muelle para cada marco. Posicione el cuadro en la pared y fijelo lo suficiente a través de los agujeros de la superficie posterior del marco para asegurar que el mismo descansa adecuadamente en la superficie de la pared. Pueden concentrarse "clips" extra en aquellas áreas que sean particularmente irregulares. Aplique un compuesto de sellado y nivele igual que en el caso anterior.

Método 2 para Construcciones ya Existentes

(figura 5)

Este método utiliza la caja de premontaje pero requiere que el orificio de entrada haya sido cortado con bastante precisión. Coloque la caja

de premontaje a través del orificio de entrada y tire de ella de manera que las lengüetas se sitúen detrás del panel de la pared. Si las lengüetas de cualquier lado ensucian un taco, córtelas y perfore y fije la caja de premontaje a través de la caja. Coloque 4 de las clavijas metálicas en forma de L en las ranuras situadas en el centro de cada lado de manera que el panel de pared quede sujetado firmemente y la caja de premontaje se mantenga en su sitio. Aplique una tira de material de sellado en la cara posterior del labio del marco tanto para sellarlo como para evitar que vibre. Coloque, aunque sin forzarlos, 6 de los tornillos suministrados de serie más sus correspondientes arandelas en los agujeros piloto de la caja de premontaje a través de las ranuras del marco.

En General

Alinee el cuadro de manera que sus lados sean paralelos a las distintas paredes y afloje los tornillos. Se permite una cierta tensión del marco para acortar hipotéticos desniveles en la superficie de la pared aunque no es aconsejable apretar en exceso los tornillos puesto que una deformación excesiva del cuadro puede impedir la correcta instalación del baffle.

PERSONALIZACION

El marco está acabado en un color blanco mate que más adelante puede ser pintado de nuevo para que se adapte a cada decoración particular. Realice las decoraciones que le apetezcan una vez que el baffle haya sido montado.

No pinte el baffle. Quitelo antes de proceder a cualquier redecoración. Evite tocar los altavoces ya que podría provocar daños en los mismos.

COLOCACION DEL BAFLE Y REALIZACION DE LAS CONEXIONES

(figuras 6 y 7)

El baffle está fijado al marco mediante 4 tornillos mecanizados colocados en sus esquinas (figura 6). Una junta prefijada sella la unión.

Hay dos pares de terminales de conexión bañados en oro, uno para los altavoces de medios/graves y otro para el tweeter, lo que permite, en caso de que así se desee, la biamplificación o el bicableado. Tal y como se suministran de fábrica, ambos pares están unidos por puentes de cobre de alta calidad bañados en oro para el caso de que se desee utilizar un cable convencional.

Los terminales aceptan cables pelados. Para una conexión sencilla, conecte cualquiera de los terminales positivos (de color rojo y marcados como +) al terminal positivo del amplificador y cualquiera de los negativos (de color negro y marcados como -) al negativo (figura 7).

Cuando bicablee los altavoces, afloje los terminales y quite los puentes. Utilice un cable doble para unir los terminales del amplificador a cada par de terminales de altavoz (figura 7). La observación de la polaridad correcta es en este caso aún más crítica para mantener tanto la respuesta en frecuencia de cada altavoz como el correcto balance entre los altavoces izquierdo

y derecho. El uso de cables separados puede mejorar la reproducción de los detalles de bajo nivel al reducir las interacciones presentes en el filtro divisor de frecuencias y permitir la elección del cable óptimo para cada gama de frecuencias.

Asegúrese siempre de que los terminales de sujeción estén correctamente fijados ya que en caso contrario podrían vibrar. La no observación de la polaridad correcta puede provocar una pérdida de graves y una imagen sonora poco definida en cualquier instalación formada por varios altavoces.

Cuando elija el cable de conexión, procure que la impedancia eléctrica total del mismo esté por debajo del valor máximo recomendado en las especificaciones. Consulte a su detallista al respecto puesto que el cable óptimo dependerá de la longitud requerida. Corte un poco más de cable del necesario y haga un lazo con él para evitar cualquier posible vibración del mismo.

Controles del Tweeter (HF)

El conmutador que hay en el panel frontal permite realzar o atenuar la salida del altavoz de agudos. Utilícelo para ajustar el nivel del tweeter a fin de compensar el descentraje excesivo de algunos altavoces, paredes revestidas con materiales muy pesados (realce) o altavoces montados en salas altamente reflectantes (atenuación).

PORTUGUÊS

INTRODUÇÃO

Gratos pela sua aquisição das colunas B&W Signature™7SE de encastrar e Gama Audiófila.

Desde a sua fundação em 1966, a filosofia da B&W tem estado ligada à busca contínua da reprodução sonora perfeita. Inspirada pelo fundador da companhia, o falecido John Bowers, esta busca não só tem acarretado um elevado investimento em tecnologia de áudio e inovação, mas também uma permanente avaliação em termos musicais para assegurar o pleno efeito das soluções tecnológicas.

A Signature™7SE é uma verdadeira coluna audiófila para colocação pelo cliente em cavidades de parede e tecto ou em móveis de parede, que oferece a melhor qualidade de som e incorpora várias funções projectadas para tornar o sistema de instalação simples e flexível. A coluna incorpora muitas das funções que se encontram em colunas B&W de gama audiófila e podem ser usados em conjuntos com este tipo de caixa, por exemplo, em instalações Home Theatre.

No entanto, por muito boa que seja a qualidade intrínseca das colunas, elas têm de funcionar bem na sala de audição e o tempo gasto com a respectiva instalação fornecerá dividendos sob a forma de muitas horas de prazer auditivo. Leia por favor a totalidade deste manual. Ele ajuda-o a otimizar o desempenho do seu sistema de áudio.

A B&W é distribuída em mais de 50 países do mundo inteiro e mantém uma rede de distribuidores próprios que poderão ajudar quando existirem quaisquer problemas que ultrapassem o seu revendedor.

DESEMBALAGEM

(figura 1)

- Dobre as abas superiores da caixa e inverta-a junto com o respectivo conteúdo.
- Levante a caixa deixando sair o conteúdo.
- Retire a embalagem interior.

Verifique o conteúdo:

- 2 – Painéis com altifalantes, filtro separador e espuma
- 2 – Moldura
- 2 – Grelhas metálicas perfuradas com parte posterior de tecido
- 1 – Molde de alinhamento
- 1 – Pacote de acessórios com:

20 – Molas + parafusos auto-roscantes + anilhas

8 – Parafusos (fixação dos painéis à moldura)

Sugerimos que guarde a embalagem para utilização futura. Remova as grelhas e painéis das molduras e, para evitar danos, mantenha-as nos sacos respectivos (e de preferência na caixa) afastadas da área de trabalho até estar preparado para as utilizar. Os finos diafragmas dos altifalantes de agudos são delicados e devem ser protegidos de possíveis danos. Não tente endireitar um diafragma que se encontre

amolgado; mesmo que ele pareça ficar em bom estado o revestimento ficará danificado, levando a distorção e eventual fadiga.

COLOCAÇÃO – MONTAGEM POR TRÁS NUMA CONSTRUÇÃO NOVA

Verifique que não existe conflito com qualquer outra instalação embutida na parede (tubos de água, ar condicionado, cabos eléctricos, etc.). Em construções existentes use uma ferramenta de detecção de prumos (paredes de tabique) para efectuar um mapa da construção com precisão e um detector de tubos para efectuar o varrimento da zona de instalação. Evite utilizar o mesmo compartimento de tubos com pouca consistência, que podem provocar ruído. As colunas são desenhadas para funcionarem de forma satisfatória com cavidades de uma larga gama de volumes, com um mínimo ideal acima de 15 litros.

As colunas são equilibradas para colocação a meia-parede (i.e. rebaixo). A colocação perto da junção parede/tecto, parede/soalho, ou a um canto deve ser evitada pois pode levar a um excesso de baixos e um som demasiado ribombante. Se possível, coloque as colunas a mais de 50 cm das arestas das paredes.

As colunas podem ser colocadas ao alto ou ao baixo. No entanto, sempre que possível, a colocação ao alto, com os altifalantes um sobre o outro, é preferível uma vez que oferece uma maior dispersão horizontal e uma imagem estéreo mais estável. Se usar a orientação ao baixo, coloque o painel de forma a que os altifalantes de agudos fiquem orientados na direcção do centro da sala. Não coloque uma coluna ao alto e outra ao baixo, pois isso provoca uma imagem estéreo pouco precisa.

As secções seguintes servem como guia para otimizar a colocação, mas podem ser efectuadas modificações de acordo com as necessidades domésticas.

Aplicações estéreo normal e canais frontais esquerdo e direito Home Theatre

(figura 2)

As colunas devem ser colocadas com os altifalantes de agudos um pouco acima da altura do ouvido. Se as colunas se destinarem a ser colocadas numa zona mais baixa inverta a respectiva posição de forma a que o altifalante de baixos fique por cima. O espaçamento entre elas dependerá das dimensões da sala e da distância aos ouvintes. De uma forma geral não devem estar a uma distância do ouvinte inferior a 1,5 m e a distância entre elas não deve exceder a que se verificar em relação ao ouvinte. A colocação de colunas e ouvinte na zona correspondente de forma aproximada aos vértices de um triângulo equilátero é uma boa forma de principiar. Esta colocação oferece geralmente a melhor imagem estéreo. Se as colunas forem colocadas de forma demasiado afastada, poderá produzir-se um efeito de "buraco central". A demasiada aproximação faz desaparecer o efeito panorâmico, assim como a profundidade do palco sonoro.

Para instalações Home Theatre, as colunas não devem estar mais próximas do que a largura do ecrã e colocadas à altura da parte central do mesmo.

Aplicações como canal central Home Theatre

Teoricamente, a melhor posição para uma coluna de canal central é por trás do centro do ecrã, mas isto apenas se consegue quando se utiliza um ecrã de projecção acusticamente transparente. Na maioria dos casos a coluna será colocada ao baixo e imediatamente abaixo ou acima do ecrã. Escolha a posição em que a coluna fique a uma altura idêntica à do ouvido. No entanto, se isso levar à colocação na parte inferior do ecrã, deverá assegurar-se que a coluna não fica muito próxima do solo (veja mais atrás) e que o som não será abafado por futuras peças de mobiliário. Veja também os comentários sobre a orientação do painel na secção precedente.

Aplicações como colunas posteriores Home Theatre

O som das colunas posteriores deve ser o mais difuso possível. Isto assegura que a imagem sonora frontal não é distorcida por alteração da posição de audição ou por movimentos da cabeça. As colunas devem normalmente ser colocadas por trás e 60 cm ou mais acima do nível do ouvido. A montagem no tecto permite obter muitas vezes bons resultados nesta aplicação. A orientação é menos importante nesta aplicação do que noutros casos.

AVISO: As Signature™7SE produzem um campo magnético parasita que se estende para fora dos limites da caixa. Assim, não devem ser colocadas a menos de 50 cm de equipamentos que possam ser afectados por esse campo, como os Tubos de Raios Catódicos de televisores e computadores.

AMORTECIMENTO DA CAVIDADE DA PAREDE

É fornecida uma placa de espuma para amortecimento da área atrás dos altifalantes. Para além disso deverá encher toda a cavidade da parede com material de isolamento acústico. A fibra de vidro e a lã mineral usadas em isolamento térmico são adequadas, mas não a esponja ou o polistireno expandido. Verifique se não existem fragmentos que possam cair para o interior do altifalante (especialmente nos casos de montagem no tecto).

IMPORTANTE: DEVE ASSEGURAR-SE QUE OS MATERIAIS UTILIZADOS ESTÃO DE ACORDO COM AS NORMAS DE SEGURANÇA CONTRA INCÊNDIOS.

COLOCAÇÃO DA MOLDURA

Construção com paredes de tabique e estafe

(figura 3)

Fixe o conjunto independente de pré-montagem – (PMK™8 para as Signature™7SE) ao tabique antes de colocar os painéis de estafe, seguindo as instruções fornecidas com o conjunto. Os painéis de estafe devem ser colocados até ao conjunto de pré-montagem e estucados.

Aplique um fio de silicone ou mastique à parte posterior da moldura de forma a evitar a oscilação. Aparafuse, sem apertar demasiado, 6 dos parafusos com anilha fornecidos, através dos rasgos da moldura ao conjunto de pré-montagem.

Construção Existente

(figura 4)

Destaque os rasgos no molde fornecido. Coloque este molde na parede na posição pretendida. Efectue a marcação através do bordo interior e corte a abertura.

São fornecidas dez molas de fixação para cada moldura. Coloque a moldura na parede e aperte os parafusos, através dos furos na parte posterior da moldura, o suficiente para que a moldura assente correctamente na parede. Pedem concentrar-se mais molas nas zonas mais desniveladas. Aplique um selante e nivele conforme indicado anteriormente.

Método 2 para Construção Existente

(figura 5)

Este método utiliza a caixa de pré-montagem, mas necessita que a abertura seja cortada com bastante precisão. Introduza a caixa de pré-montagem pela abertura e puxe-a para a frente de forma a que as saliências fiquem junto à parte posterior do painel. Se as saliências de qualquer outro lado falharem um prumo, corte-as e fure e aparafuse a caixa ao prumo. Empurre 4 das patilhas metálicas em "L" para os rasgos no centro de cada um dos lados de forma a que a moldura fique apertada e a caixa de pré-montagem se mantenha em posição. Aplique um fio de selante ou mastique à parte posterior do bordo da moldura para selar e evitar oscilações. Aparafuse, mas não aperte, 6 dos parafusos com anilha fornecidos, através dos rasgos na moldura aos furos na caixa de pré-montagem.

Para todos os métodos

Coloque a moldura em esquadria e aperte os parafusos. A moldura pode adaptar-se a paredes com alguma irregularidade, mas os parafusos não devem ser demasiado apertados pois um excessivo empeno da moldura pode inviabilizar a colocação do painel.

ACABAMENTO PERSONALIZADO

A moldura possui um acabamento semi-fosco que pode ser pintado; pronta, se necessário para ser acabada com uma tinta que esteja de acordo com a sua decoração. Este procedimento deve ser levado a cabo antes da fixação do painel.

Não pinte o painel. Retire-o antes da repintura. Evite tocar nos altifalantes pois poderá provocar dano.

COLOCAÇÃO DO PAINEL E LIGAÇÕES

(figura 6 e 7)

O painel é fixado à moldura por 4 parafusos aos cantos (figura 6). A junção é selada através de uma junta pré-instalada.

Existem dois pares de terminais dourados na parte posterior de cada coluna, um par para o altifalante de médios/baixos e um para o altifalante de agudos, permitindo a bi-cablagem ou a bi-amplificação quando pretendido. Quando fornecidos, ambos os pares são ligados em conjunto com ligadores metálicos em cobre dourado de alta-qualidade para utilização com um só cabo de dois condutores.

Os terminais aceitam fios nus. Para ligações com um só cabo, ligue qualquer um dos terminais positivos da coluna (com a indicação + e de cor vermelha) ao terminal positivo do amplificador de potência e o negativo (-, preto) ao negativo (figura 7).

Quando bicablar as colunas, desape os terminais e retire os ligadores. Use um cabo de dois condutores dos terminais do amplificador para cada par de terminais de coluna (figura 7). A polaridade das ligações é ainda mais importante neste caso para manter a resposta de frequência de cada altifalante assim como o equilíbrio correcto entre as colunas direita e esquerda. A utilização de cabos independentes pode melhorar a reprodução de detalhes de baixo nível reduzindo a interacção no filtro separador e permitindo escolher o cabo mais adequado a cada gama de frequência.

Assegure-se sempre que todos os terminais estão bem apertados, pois de outra forma poderão constituir uma fonte de ruído. Se as ligações não respeitarem a polaridade isso poderá resultar numa atenuação de graves e num palco sonoro pouco definido.

Quando escolher um cabo, mantenha a impedância eléctrica total (de saída e para trás) abaixo do valor máximo indicado nas características. Consulte o seu revendedor sobre o tipo de cabo aconselhado, pois isso dependerá do comprimento a utilizar. Corte o excesso de cabo e segure os cabos soltos para evitar ruídos.

Controlos de alta-frequência

O comutador no painel frontal proporciona um aumento ou atenuação na saída de agudos da coluna. Utilize-o para ajustar o nível de agudos de forma a compensar a colocação de colunas extremamente desalinhadas ou paredes com revestimentos extremamente pesados (reforço) ou colunas colocadas em salas com superfícies muito reflectoras (corte).

ITALIANO

INTRODUZIONE

Grazie per avere acquistato i diffusori audiophile Signature™7SE Custom Wall Mount della B&W.

Fin dalla sua fondazione nel 1966, la costante filosofia di B&W è stata quella di ricercare una perfetta riproduzione del suono. Questa ricerca, ispirata dal fondatore della società, John Bowers, ha comportato non solo un elevato investimento in tecnologia audio ed innovazioni, ma ha anche significato una costante rivalutazione della musica per garantire il massimo rendimento della tecnologia stessa.

Il Signature™7SE è un vero diffusore audiophile per installazioni nelle cavità del muro e del soffitto o mobili a parete, che offre la migliore qualità sonora e include alcune caratteristiche progettate per rendere il sistema semplice e flessibile da installare. Il diffusore è provvisto di molte caratteristiche comuni ai sistemi audiophile B&W e può essere utilizzato con successo insieme a questi diffusori a cabinet per esempio nelle installazioni home theater.

Per quanto eccellente sia la qualità, un diffusore deve tuttavia suonare in maniera corretta nel vostro ambiente e il tempo impiegato nel processo d'installazione, darà in cambio il piacere di molte ore d'ascolto. Leggete interamente questo manuale. Vi aiuterà ad ottimizzare le prestazioni del vostro sistema audio.

B&W distribuisce in più di 50 paesi in tutto il mondo con una rete di distributori esclusivi in grado di assistervi nel caso doveste avere problemi che il vostro rivenditore non può risolvere.

SBALLAGGIO

(figura 1)

- Ripiegate i lembi dell'imballo e capovolgete la scatola ed il contenuto.
- Sollevate la scatola vuota.
- Togliete l'imballo interno dal prodotto.

Controllate il contenuto:

- 2 x pannelli con unità altoparlanti, crossover e foam
- 2 x telai da muro
- 2 x griglie in metallo perforate con tela posteriore
- 1 x dima di allineamento
- 1 x pacco di accessori contente:
 - 20 x fermi a molla + viti auto filettanti + rondelle
 - 8 x viti da ferro (per fissare i pannelli ai telai da muro)

Vi consigliamo di conservare l'imballaggio per un futuro utilizzo. Togliete le griglie e i pannelli dai telai a muro e, per evitare danni, conservateli nella loro busta in plastica (e meglio ancora nella scatola) lontano dalla zona di lavoro fino a che non siete pronti a installarli.

I sottili diaframmi in alluminio del tweeter sono delicati e devono essere protetti per non venire danneggiati. Non cercate di raddrizzare un diaframma piegato; anche se ha un aspetto buono la vernice verrà danneggiata, con conseguente distorsione e affaticamento.

POSIZIONAMENTO - NUOVA COSTRUZIONE O FISSAGGIO POSTERIORE

Verificate che non vi siano interferenze con altre installazioni a muro (tubature, aria condizionata, cavi di alimentazione). In costruzioni preesistenti utilizzate uno strumento per mappare accuratamente la struttura dei muri e un rivelatore di tubature per sondare la posizione di installazione proposta. Evitate di installare i diffusori nello stesso incavo della parete quale un condotto stretto che potrebbe provocare vibrazioni. I diffusori sono progettati per operare in modo soddisfacente in una vasta gamma di spazi volumetrici, idealmente più di 15 litri.

I diffusori sono bilanciati per un montaggio a mezza altezza (es.: a livello in una parete o superfici rivolte verso il basso). Una sistemazione vicino ad una giunzione parete/soffitto, parete/pavimento o in un angolo è da evitarsi in quanto potrebbe dare origine a un qualità sonora troppo bassa e rimbombante. Se possibile mantenete i diffusori a più di 0,5 m dai bordi delle pareti.

I diffusori possono essere montati sia con orientamento a ritratto o panoramico. Tuttavia, dove questo sia possibile è da preferire l'orientamento a ritratto con gli altoparlanti montati l'uno sopra l'altro in quanto questo offre una migliore dispersione orizzontale e un'immagine sonora più stabile. Se si utilizza un orientamento panoramico orientate il pannello in modo che i tweeter siano rivolti verso il centro della stanza. Non mescolate l'orientamento a ritratto e panoramico a destra e a sinistra in quanto ciò causerà un'immagine stereo non precisa.

Le parti seguenti forniscono una guida sul miglior posizionamento ma questo può venir modificato da limitazioni domestiche.

Stereo normale e impieghi home theater anteriori destro e sinistro (figura 2)

I diffusori dovrebbero essere posizionati con il tweeter appena sopra il livello dell'orecchio. Se i diffusori devono essere utilizzati nella parete in basso, invertite il diffusore così che l'unità bassi sia in alto. Lo spazio fra questi dipenderà dalla misura della stanza e dalla distanza dagli ascoltatori. Come regola generale non dovrebbero essere vicino più di 1,5 m dall'ascoltatore e la distanza fra di essi non dovrebbe superare la loro distanza dagli ascoltatori. Non è una cattiva regola di comportamento quella di porre gli ascoltatori e i diffusori circa agli angoli di un triangolo equilatero. Questa sistemazione fornisce in genere la migliore immagine stereo. Se i diffusori

sono collocati a troppa distanza potrebbe rendersi evidente un effetto di vuoto al centro. Se troppo vicini l'effetto panoramico si perderebbe, accompagnato da una riduzione di profondità.

Per installazioni home-theater i diffusori non dovrebbero essere più vicini della larghezza dello schermo e la loro altezza dovrebbe essere approssimativamente quella del centro dello schermo.

Impiego come canale centrale home theater

In teoria la migliore posizione per un diffusore di canale centrale è dietro al centro dello schermo, ma questo può essere effettuato solo quando si utilizza uno schermo di proiezione acusticamente trasparente. Nella maggiore parte dei casi il diffusore sarà posizionato in posizione centrale laterale direttamente sopra o sotto lo schermo. Tutte le altre alternative sono uguali, pertanto scegliete la posizione che sia la più vicina all'orecchio. Tuttavia se ciò porta a una posizione al di sotto dello schermo, dovrete fare attenzione ad assicurarvi che il diffusore non sia troppo vicino al pavimento e che il suono non venga ovattato dalla sistemazione successiva dei mobili. Vedete anche i suggerimenti sull'orientamento dei pannelli alla sezione precedente.

Impiego come diffusore surround home theater

Il suono dai diffusori surround dovrebbe essere il più diffuso possibile. Questo garantisce che l'immagine sonora frontale non venga distorta dai cambiamenti della posizione dell'ascoltatore o dai movimenti della testa. I diffusori dovrebbero essere collocati dietro e a 0,6 m o più al di sopra dell'altezza dell'orecchio. In questa applicazione il montaggio a soffitto offre spesso buoni risultati. L'orientamento è meno importante in questa applicazione che in altri casi.

AVVERTENZA: I diffusori Signature™7SE producono un campo magnetico statico che si estende al di fuori del cabinet. Per questo non dovrebbero essere collocati a meno di 0,5 m dalle apparecchiature che possono essere influenzate da tale campo, ad esempio i tubi catodici nei televisori e nei personal computer.

SMORZAMENTO DELL'INTERCAPEDINE NEL MURO

Viene fornito uno spessore in schiuma di gomma (foam) per smorzare l'area dietro l'altoparlante. Inoltre colmate l'intera intercapedine del muro con ovatta. Sono adatte fibra in vetro e strati in lana minerale impiegati per l'isolamento dal calore, ma non schiuma a cellule chiuse o polistirene espanso. Assicuratevi che non vi sia materiale che possa cadere all'interno del diffusore (specialmente in situazioni di montaggio a soffitto).

IMPORTANTE: DOVRETE VERIFICARE CHE IL MATERIALE UTILIZZATO RISPETTI I REGOLAMENTI ANTIINCENDIO E DI COSTRUZIONE LOCALI.

FISSAGGIO DEL TELAIO A MURO

Nuova costruzione (figura 3)

Fissate il kit di premontaggio, disponibile separatamente, - (PMK8 per il Signature™7SE) ai montanti prima che i pannelli del muro a secco siano fissati, seguendo le istruzioni fornite insieme al kit. I pannelli per muro a secco dovrebbero essere fissati direttamente fino al telaio di premontaggio e passati a gesso.

Applicate una striscia di composto sigillante o mastice alla parte posteriore del telaio orlando entrambi per fissarli e impedire vibrazioni. Avvitare, ma non stringete, 6 delle viti fornite attraverso i fori nel telaio a muro dentro i fori guida nel telaio premontato.

Costruzione preesistente (figura 4)

Spingete in fuori le guide della dima fornita. Posizionate la dima sul muro come necessario. Segnate lungo i margini interni delle guide e ritagliate accuratamente l'apertura.

Vengono forniti dieci fermagli per ogni telaio a muro. Inserite il telaio nel muro e avvitate abbastanza vite attraverso i fori nella superficie posteriore del telaio a muro da assicurarvi che sia collocato correttamente nella superficie del muro. Applicate un composto sigillante e livellate come sopra.

Costruzione preesistente metodo 2 (figura 5)

Questo metodo utilizza la scatola premontata, ma è necessario che l'apertura venga ritagliata piuttosto accuratamente. Sistemate la scatola premontata attraverso l'apertura e tiratela in avanti così che le linguette siano in trazione sulla parte posteriore del pannello. Se le linguette su uno dei lati urtano un perno tagliatele via e fate un foro e avvitate la scatola premontata sul perno. Spingete fermamente 4 dei picchetti con bava in metallo a L nelle guide al centro di ogni lato così che il pannello sia bloccato a morsa e la scatola premontata mantenuta in posizione. Applicate una striscia di composto sigillante o mastice alla parte posteriore del telaio orlando entrambi per fissarli e impedire vibrazioni. Avvitare, ma non stringete, 6 delle viti più rondelle fornite attraverso i fori nel telaio a muro dentro i fori guida nella scatola premontata.

Tutti i metodi

Allineate direttamente il telaio e stringete le viti. È prevista una certa flessibilità del telaio a muro per supplire ai dislivelli sulla superficie della parete, tuttavia non stringete eccessivamente le viti in quanto troppa distorsione nel telaio può impedire il fissaggio del pannello.

PERSONALIZZAZIONE

Il telaio a muro ha una finitura semi-opaca bianca verniciabile, pronta per essere rifinita per abbinarsi al vostro ambiente. Dipingete prima che il pannello venga sistemato.

Non dipingete il pannello. Toglietelo prima di ridecorare. Evitate di toccare le unità drive perché potreste causare un danno.

FISSAGGIO DEL PANNELLO E COLLEGAMENTI (figura 6 & 7)

Il pannello è assicurato al telaio a parete da 4 viti negli angoli (figura 6). Una guarnizione pre-fissata sigilla la giunzione.

Dietro ogni diffusore ci sono due coppie di terminali placcati in oro, una coppia per le unità medio/bassi e una coppia per il tweeter che permette il bi-wiring o la bi-amplificazione se desiderata. Al momento della consegna, entrambe le coppie sono collegate insieme da ponticelli in rame placcati in oro per un utilizzo con cavo singolo bipolare.

I terminali accettano cavi spellati. Per collegamento a cavo singolo collegate uno dei terminali positivi sul diffusore (contraddistinto da + e dal colore rosso) al terminale positivo sull'amplificatore di potenza e il negativo (-, nero) al negativo (figura 7).

Quando effettuate il bi-wiring sui diffusori, allentate i cappellotti dei terminali e togliete i ponticelli. Utilizzate dai terminali dell'amplificatore un cavo bipolare separato per ogni coppia dei terminali del diffusore (figura 7). Un collegamento dalla polarità corretta è ancora più critico in questo caso per preservare la risposta in frequenza di ogni diffusore così come il corretto bilanciamento fra il diffusore destro e sinistro. L'utilizzo di cavi separati può migliorare la riproduzione del dettaglio a basso livello riducendo l'interazione nel crossover e consentendo una scelta ottimale del cavo per ogni gamma di frequenza.

Assicuratevi sempre che tutti i cappellotti dei terminali siano fermamente avvitati altrimenti potrebbero vibrare. Il mancato rispetto della corretta polarità produrrà una perdita di bassi e una immagine vaga in un'installazione multipla di diffusori.

Al momento della scelta dei cavi, mantenete l'impedenza elettrica totale (in uscita e di ritorno) al di sotto del massimo raccomandato nelle caratteristiche. Chiedete consiglio al vostro rivenditore in quanto il cavo ottimale dipenderà dalla lunghezza richiesta. Riducete la lunghezza in eccesso e fissate i cavi lenti per prevenire eventuali vibrazioni.

Controlli per gli acuti

L'interruttore sul pannello anteriore incrementa o riduce l'uscita delle frequenze alte del diffusore. Utilizzatelo per regolare il livello delle alte frequenze per bilanciare diffusori posizionati fortemente fuori asse o pesanti rivestimenti murali (Boost) o diffusori posizionati in stanze ad elevate riflessioni sonore (Cut).

NEDERLANDS

INLEIDING

Van harte gefeliciteerd met de aanschaf van uw B&W Signature™ 7SE Audiophile Custom Wall Mount luidsprekers!

Vanaf het allereerste begin in 1966 heeft B&W altijd gezocht naar de 'perfekte geluidswaer-gave'. Deze zoektocht heeft niet alleen geleid tot hoge investeringen in audiotecnologie en -innovaties, maar (geïnspireerd door de inmiddels overleden oprichter John Bowers) ook in een permanente waardering voor muziek: dit garandeert namelijk dat al die technologie maximaal en op de juiste manier wordt gebruikt.

De Signature™ 7SE is een echte high-end luidspreker speciaal ontwikkeld voor montage in de muur, in het plafond of in speciale wandmeubels. Hij biedt een maximale geluidskwaliteit en is dankzij diverse voorzieningen eenvoudig en veelzijdig te installeren. De luidspreker gebruikt veel van de geavanceerde technologieën van B&W's topluidsprekers. Hij kan daarom uitstekend samen met de normale vloerstaande modellen worden gebruikt, bijvoorbeeld in een Home Cinema systeem.

Echter: hoe goed de luidspreker op zich ook is, hij moet goed werken in de luisterruimte. De tijd die u daarom spendeert aan een zo goed mogelijke planning van de installatie zal uiteindelijk resulteren in vele uren luisterplezier. Lees daarom deze gebruiksaanwijzing helemaal door, de informatie helpt u de weergavekwaliteit van uw audiosysteem te optimaliseren.

B&W luidsprekers worden verkocht in meer dan 50 landen over de hele wereld. B&W heeft een internationaal netwerk van zorgvuldig uitgezochte importeurs die u de beste service zullen geven. Als u op een bepaald moment problemen heeft die uw leverancier niet kan oplossen, kan de importeur u altijd verder helpen.

UITPAKKEN

(figuur 1)

- Het eenvoudigste is om eerst de doosflappen geheel terug te vouwen, dan de doos om te keren, waarna u alleen de doos voorzichtig omhoog trekt. De luidsprekers blijven dan op hun plaats staan.
- Verwijder het verpakkingsmateriaal van de luidsprekers.

In de doos vindt u behalve deze gebruiksaanwijzing:

- 2x voorpaneel met luidsprekereenheden, wisselfilter en stuk schuimplastic
- 2x montageframe
- 2x geperforeerde metalen grille
- 1x montagemaal
- 1x zak met de volgende accessoires:

20x veerklemmen + parkers + ringen

8x schroeven (om de voorpanelen op de frames te monteren)

We adviseren u om het verpakkingsmateriaal te bewaren. Wanneer u eventueel in de toekomst de luidsprekers moet vervoeren, komt de originele verpakking van pas. Haal de grilles en voorpanelen van de montageframes. Om beschadigingen te voorkomen kunt u ze het beste weer terug in de plastic verpakking stoppen (en het liefst ook terug in de doos). Bewaar ze dan op een veilige plaats totdat ze definitief gemonteerd kunnen worden. De dunne metalen 'domes' van de hoogenheden zijn zeer kwetsbaar en moeten tegen beschadiging beschermd worden. Mocht er toch een deukje in komen, probeer deze er dan niet uit te halen. Hoewel het er daarna misschien goed uit lijkt te zien, is toch de coating beschadigd: dit zal geluidsvervorming en uiteindelijk een breuk veroorzaken.

INSTALLEREN: BIJ NIEUWBOUW OF BESTAANDE BOUW

Kontroleer eerst of er op de geplande montagepositie geen problemen kunnen optreden met andere zaken die zich in of achter de muur bevinden (zoals pijpen, leidingen, air-conditioningkokers, elektriciteitskabels, etc.). Gebruik daarvoor in bestaande bouw een apparaat waarmee u de balken van de wandconstructie kunt lokaliseren en een metaaldetector om eventuele pijpen en leidingen op te sporen. Monteer de luidsprekers liefst niet in dezelfde uitsparing als waarin zich dunne metalen kokers bevinden: deze zouden namelijk kunnen gaan resoneren. De luidsprekers kunnen werken in uitsparingen met uiteenlopend volume, maar werken optimaal in ruimtes vanaf 15 liter.

De luidsprekers zijn speciaal ontworpen voor 'half space' montage: d.w.z. in één vlak liggend met de muur of het plafond. Monteer de luidspreker echter bij voorkeur niet dichtbij een overgang van muur naar plafond of vloer en/of in een hoek: dit zal namelijk een ongewenste versterking van het laag geven waardoor het geluid zal gaan 'boemen'. Monteer de luidsprekers daarom op tenminste 0,5 m afstand van zo'n overgang of hoek.

De luidsprekers mogen (met de lange zijde) zowel vertikaal als horizontaal worden gemonteerd. De vertikale methode (dus met de beide eenheden boven elkaar) heeft echter de voorkeur vanwege de betere horizontale spreiding en het stabielere stereobeeld. Moet u echter de horizontale methode gebruiken, zorg er dan voor dat de hoogenheden naar het midden van de ruimte zijn gericht. Gebruik echter nooit de vertikale en horizontale methode door elkaar omdat anders een vaag stereobeeld zal ontstaan.

In de volgende paragrafen vindt u richtlijnen voor een optimale montage. Deze kunnen echter worden aangepast afhankelijk van de omstandigheden in uw huis.

Stereo en Home Cinema Links en Rechts

(figuur 2)

Monteer de luidsprekers met de hoogenheden iets boven oorhoogte (van de zittende luisteraar). Als de luidsprekers onder in de muur moeten komen, monteer ze dan met de laageenheden aan de bovenkant. De onderlinge afstand hangt af van de grootte van de ruimte en van de luisterafstand. Over het algemeen geldt dat deze laatste 1,5 m of meer moet zijn en dat de onderlinge luidsprekerafstand niet groter mag zijn dan de luisterafstand. Een handige methode is om ervoor te zorgen dat de twee luidsprekers en de luisterpositie een gelijkzijdige driehoek vormen, dit geeft vrijwel altijd het beste stereobeeld. Als de luidsprekers namelijk te ver uit elkaar staan ontstaat er een 'gat' in het midden. Staan ze echter te dicht op elkaar dan verdwijnt de stereo-informatie en ook de 'diepte' van het stereobeeld.

Voor een Home Cinema systeem moeten de luidsprekers ter hoogte van het scherm midden hangen waarbij de onderlinge afstand niet kleiner mag zijn dan de breedte van het scherm.

Home Cinema middenluidspreker

De beste positie voor een middenluidspreker is pal middenachter het scherm. Dit is echter alleen mogelijk bij een akoestisch transparant scherm. In alle andere gevallen zal de luidspreker direct boven of onder het scherm geplaatst moeten worden: kies daarbij altijd voor de positie het dichtst bij oorhoogte. Is dit onder het scherm let er dan op dat de luidspreker niet te dicht bij de vloer zit (zie boven) en/of dat het geluid niet wordt gehinderd door later te plaatsen meubels. Lees ook de opmerkingen hierboven met betrekking tot de montagemethode (vertikaal of horizontaal).

Home Cinema surround-luidsprekers

Het geluid van de surround-luidsprekers moet zo diffuus mogelijk zijn. Dit zorgt ervoor dat het geluidsbeeld van de voorzijde niet verstoord wordt door een verandering van luisterpositie of het bewegen van het hoofd. De optimale positie voor de luidsprekers is achter de luisteraar en ongeveer 0,6 m boven oorhoogte. Montage in het plafond geeft hier vaak goede resultaten. De oriëntatie van de luidspreker is in dit geval minder belangrijk dan bij de andere toepassingen.

LET OP: De Signature™ 7SE luidsprekers hebben een statisch magnetisch veld dat ook buiten de behuizing aanwezig is. Daarom moet de luidspreker op tenminste 0,5 m afstand staan van alle apparatuur die beïnvloed kan worden door zo'n veld, zoals bijvoorbeeld het beeldscherm van TV en computer, floppy disks, videobanden, credit cards, etc.

DEMPEN VAN DE HOLLE RUIMTE

Het meegeleverde stuk schuimplastic is bedoeld om de achterkant van de luidsprekereenheden af te dekken. De rest van de holle ruimte kunt u opvullen met dempingsmateriaal zoals glaswol of minerale wol (maar geen dicht schuimplastic of polystyreen). Controleer ook of er niets in de luidsprekers kan vallen (dit geldt met name voor plafondmontage).

BELANGRIJK: GEBRUIK UITSLUITEND MATERIAAL DAT VOLDOET AAN DE PLAATSELIJKE BOUW- EN BRANDVEILIGHEIDSEISEN.

PLAATSEN VAN HET MONTAGEFRAME

Bij nieuwbouw

(figuur 3)

Monteer de apart leverbare montageset (PMK8 voor de Signature™ 7SE) volgens de meegeleverde instructies op het houten regelwerk. Bevestig dan de gipsplaten op het regelwerk – waarbij u de PMK vrijhoudt – en werk de platen verder af.

Breng een afdichtstrip of kit aan op de achterzijde van de framerand: dit zorgt voor een goede afdichting en voorkomt tegelijkertijd rammelen. Draai zes van de parkers + ringen (losjes) via de openingen in het muurframe in de voorgeboorde gaten van de PMK.

Bestaande bouw

(figuur 4)

Verwijder de aangegeven delen uit de montagemaal en houd hem op de gewenste positie tegen de muur. Teken de openingen aan binnenzijde af en zaag het aldus aangegeven stuk uit de muur.

Voor elk montageframe zijn er tien veerklemmen. Plaats het montageframe in de muur en monteer voldoende klemmen via de gaten in de achterzijde van het montageframe om ervoor te zorgen dat het frame goed op de muur vast zit. Op oneffen stukken zijn misschien extra veerklemmen nodig. Breng de afdichtkit aan en zet het frame vast (zie hierboven).

Bestaande bouw methode 2

(figuur 5)

Als u de PMK-set in een bestaande bouwsituatie wilt gebruiken dan moet u de uitsparing in de muur uiterst nauwkeurig maken. Gebruik de montagemaal om de uitsparing af te tekenen waarbij u het montageframe goed uitlijnt met dingen als deurposten e.d. Zaag dan het stuk voorzichtig uit de muur. Steek de PMK door de opening en trek hem naar voren zodat de lipjes tegen de achterzijde van de muur rusten. Als een balk van het regelwerk in de weg zit van één van de lipjes, breek dit lipje dan weg en boor dan door de PMK in de balk en draai er een schroef in. Druk dan elk van de vier L-vormige gekartelde beugels – in het midden van elke rand van de opening – in de corresponderende sleuf van de PMK. Zo wordt deze vastgeklemd aan het wandpaneel. Voorzie de achterzijde van het montageframe van afdichtkit: dit zorgt voor

een goede afdichting en voorkomt rammelen.

Draai zes van de parkers met ringen (losjes) via de openingen in het muurframe in de voorgeboorde gaten van de PMK.

Alle methoden

Zorg dat het montageframe exact haaks staat en draai dan de schroeven vast. Het frame mag iets verbuigen om oneffenheden van de muur weg te werken. Draai de schroeven echter niet te stevig vast omdat het frame anders teveel vervormt waardoor het voorpaneel niet meer goed zal passen.

AFWERKEN

Het montageframe is voorzien van halfmatte witte grondverflaag waarover u desgewenst direkt uw eigen kleur verf kunt aanbrengen. Schilder het frame voordat u het voorpaneel monteert.

Schilder het voorpaneel echter niet. Als u het frame later een andere kleur wilt geven, moet u eerst het voorpaneel verwijderen. Raak vooral ook de luidsprekereenheden niet aan, u kunt ze namelijk snel beschadigen.

MONTEREN VAN HET VOORPANEEL EN DE AANSLUITINGEN

(figuur 6 & 7)

Het voorpaneel zet u met vier schroeven (in elke hoek één) op het montageframe vast (figuur 6). Een speciale afdichting maakt de overgang luchtdicht. Voordat u ook maar iets gaat aansluiten, moet u alle apparatuur UIT schakelen!

Er zijn twee paar vergulde aansluitklemmen op het achterpaneel: een paar voor de laag/middeneenheid en een paar voor het hoog. De luidspreker kan hierdoor volgens de Bi-Wiring of Bi-Amping methode worden aangesloten. Af fabriek zijn de twee paar doorverbonden met een verbindingsplaatje van verguld koper zodat de luidspreker met een normale 2-aderige kabel kan worden gebruikt.

De beste verbinding krijgt u door de gestripte 'kale' kabeluiteinden onder de aansluitklemmen te bevestigen. De positieve (+/rode) klem van de versterker moet u aansluiten op de positieve (+/rode) klem van de luidspreker en de negatieve (-/zwart) op de andere luidsprekerklem (figuur 7).

Als u de luidspreker volgens de Bi-Wiring methode wilt aansluiten, draai dan eerst alle klemschroeven los en verwijder het koperen verbindingsplaatje. Verbind een luidspreker-uitgang van de versterker nu met twee aparte 2-aderige kabels met de klemschroeven van een luidspreker (figuur 7): een kabel voor het hoog en een voor het laag. Hierbij is de juiste polariteit dubbel zo belangrijk: zowel voor de frequentieweergave van elke luidsprekereenheid op zich als de juiste balans tussen de linker en rechter luidspreker. Door de aparte kabels verbetert de weergave van geluidsdetails vooral bij lagere geluidsvolumes. De onderlinge beïnvloeding tussen de verschillende wisselstroomsecties wordt namelijk verminderd en

bovendien kan voor elk frequentiegebied de meest optimale kabel worden gekozen.

Draai de klemschroeven altijd weer goed vast anders kunnen ze gaan mee rammelen. Het is belangrijk om de juiste polariteit te handhaven bij het aansluiten van een luidsprekerpaar. Een foutje veroorzaakt een verminderd laag, een vaag stereobeeld en vreemde fase-effecten.

Gebruik tussen versterker en luidsprekers kabels met een zo laag mogelijke serieweerstand (het liefst minder dan 0,2 ohm heen en terug). Uw B&W-leverancier kan u hierbij adviseren: de beste kabel hangt namelijk af van de te gebruiken lengte. Knip de overtollige kabel af en bind de losse kabel vast om mee rammelen te voorkomen.

HF schakelaar

Met de schakelaar op het voorpaneel kunt u de hoogweergave versterken (boost) of verzwakken (cut). Extra hoog kan noodzakelijk zijn wanneer de luidspreker erg ver naast de luisteras zit of wanneer de ruimte sterk is gedempt (door dikke gordijnen, e.d.). Minder hoog is vaak gewenst in sterk reflecterende ruimtes (zoals badkamers en keukens).

ΕΛΛΗΝΙΚΑ

ΕΙΣΑΓΩΓΗ

Σας ευχαριστούμε που αγοράσατε τα εντοιχισμένα ηχεία Signature™7SE Audiophile Custom της B&W.

Από την ίδρυση της το 1966, η φιλοσοφία της B&W δεν έπαψε ποτέ να είναι η αναζήτηση της αναπαραγωγής του τέλειου ήχου. Εμπνευσμένη από τον ιδρυτή της John Bowers, η αναζήτηση αυτή δεν οδήγησε μόνο σε μεγάλες επενδύσεις και καινοτομίες στο χώρο της τεχνολογίας του ήχου αλλά και στο σεβασμό προς την ίδια τη μουσική, γεγονός που εξασφαλίζει ότι η χρήση της τεχνολογίας θα δώσει το καλύτερο δυνατό αποτέλεσμα.

Το Signature™7SE είναι ένα θαυμάσιο ηχείο, σχεδιασμένο για να τοποθετείται εντοιχισμένο στον τοίχο ή στην οροφή, αλλά και σε ειδικά έπιπλα. Προσφέρει υψηλή ηχητική ποιότητα και έχει πολλά χαρακτηριστικά που κάνουν την εγκατάσταση του απλή και ευέλικτη. Πολλά από τα χαρακτηριστικά αυτά προέρχονται από τα κορυφαία ηχεία της B&W και μπορούν να χρησιμοποιηθούν με επιτυχία σε διάφορων τύπων εγκαταστάσεις όπως π.χ. σε συστήματα Home Theater.

Όμως, όσο καλό κι αν είναι ένα ηχείο από μόνο του, θα πρέπει να μπορεί να αποδίδει σωστά και στα πλαίσια του χώρου ακρόασης. Έτσι, ο χρόνος που θα διαθέσετε για την σωστή εγκατάσταση και τοποθέτηση των ηχείων είναι βέβαιο ότι θα ανταμειφθεί με πολλές ώρες μουσικής απόλαυσης. Παρακαλούμε διαβάστε προσεκτικά όλες τις οδηγίες. Θα σας βοηθήσουν να εκμεταλλευτείτε στο έπακρο τις δυνατότητες του ηχητικού σας συστήματος.

Η B&W διαθέτει τα προϊόντα της σε περισσότερες από 50 χώρες σε όλο τον κόσμο, μέσω ενός δικτύου επίσημων αντιπροσώπων οι οποίοι είναι σε θέση να σας βοηθήσουν να λύσετε όλα τα προβλήματα που ενδεχομένως θα συναντήσετε.

ΑΠΟΣΥΣΚΕΥΑΣΙΑ

(Εικόνα 1)

- Ανοίξτε καλά τα επάνω φύλλα του χαρτοκιβωτίου και προσεκτικά γυρίστε το ανάποδα μαζί με το περιεχόμενο.
- Σηκώστε το χαρτοκιβώτιο αφήνοντας το περιεχόμενο κάτω.
- Αφαιρέστε την εσωτερική συσκευασία του ηχείου.

Ελέγξτε αν στη συσκευασία υπάρχουν τα εξής:

- 2 ηχεία (μεγάφωνα, κύκλωμα crossover, αφρώδες υλικό, για ακουστική μόνωση)
- 2 πλαίσια εντοιχίσισης
- 2 προστατευτικά καλύμματα (grilles)
- 1 φόρμα για τον υπολογισμό της θέσης του ηχείου

- 1 πακέτο με βοηθητικά εξαρτήματα που περιέχει:

20 clips, 20 βίδες που τοποθετούνται με το χέρι και 20 ροδέλες

8 μεταλλικές βίδες (για την τοποθέτηση των ηχείων στα πλαίσια εντοιχίσισης).

Καλό θα είναι να κρατήσετε τη συσκευασία για το ενδεχόμενο μελλοντικής μεταφοράς των ηχείων. Πριν ξεκινήσετε την τοποθέτηση, αφαιρέστε τα ηχεία και τα προστατευτικά καλύμματα (grilles) από το πλαίσιο εντοιχίσισης και, για να αποφύγετε πιθανή ζημιά, αφήστε τα μέσα στις πλαστικές σακούλες (κατά προτίμηση και μέσα στο χαρτοκιβώτιο), μακριά από το χώρο που θα εργαστείτε. Το λεπτό διάφραγμα του tweeter είναι ιδιαίτερα ευαίσθητο και θα πρέπει να προσέξετε ώστε να μην πάθει ζημιά. Αν το διάφραγμα έχει κάποιο βαθύλωμα, μην προσπαθήσετε να το ισιώσετε. Ακόμη και αν δείχνει εντάξει, η επίστρωσή του θα υποστεί ζημιά που μπορεί να οδηγήσει σε παραμόρφωση και δυσλειτουργία.

ΤΟΠΟΘΕΤΗΣΗ – ΝΕΑ ΚΑΤΑΣΚΕΥΗ / ΥΠΑΡΧΟΥΣΑ ΚΑΤΑΣΚΕΥΗ

Βεβαιωθείτε ότι κοντά στο σημείο που θα τοποθετηθούν τα ηχεία, δεν υπάρχουν εσωτερικές εγκαταστάσεις (σωλήνες ύδρευσης, ηλεκτρικά καλώδια, εγκαταστάσεις κλιματισμού κ.λπ.). Αν πρόκειται για μία ήδη υπάρχουσα κατασκευή, υπάρχουν ειδικές συσκευές για τον έλεγχο του εσωτερικού του τοίχου, με τη βοήθεια των οποίων θα μπορέσετε να επιλέξετε την κατάλληλη θέση για την τοποθέτηση των ηχείων. Μην εγκαταστήσετε τα ηχεία σε κοιλότητα του τοίχου όπου υπάρχουν λεπτοί σωλήνες οι οποίοι μπορούν να επηρεαστούν από τους κραδασμούς. Τα ηχεία μπορούν να τοποθετηθούν και να αποδώσουν ικανοποιητικά σε κοιλότητες διαφόρων όγκων (όμως είναι καλύτερα ο όγκος της κοιλότητας να είναι μεγαλύτερος από 15 λίτρα).

Τα ηχεία έχουν σχεδιαστεί για ανάρτηση μακριά από τα άκρα του τοίχου. Η τοποθέτηση τους κοντά στην συμβολή τοίχου-οροφής ή τοίχου-δαπέδου, καθώς και η τοποθέτησή τους σε γωνίες δεν συνιστάται, γιατί μπορεί να ενισχύσει υπερβολικά την απόδοση των χαμηλών (μπάσων) και να κάνει τον ήχο “μουντό”. Αν είναι δυνατό, τοποθετήστε τα ηχεία σε απόσταση μεγαλύτερη από μισό μέτρο από τα άκρα του τοίχου.

Τα ηχεία μπορούν να τοποθετηθούν είτε οριζόντια είτε κάθετα. Όμως, όπου είναι δυνατό, καλό είναι να τοποθετήσετε τα ηχεία κάθετα (με τα μεγάφωνα να βρίσκονται το ένα επάνω από το άλλο), γιατί έτσι η οριζόντια διασπορά θα είναι καλύτερη και η στερεοφωνική εικόνα πιο σταθερή. Αν τελικά επιλέξετε την οριζόντια θέση, τοποθετήστε τα ηχεία με τέτοιο τρόπο ώστε τα μεγάφωνα υψηλών (tweeters) να “βλέπουν” προς το

κέντρο του δωματίου. Σε καμία περίπτωση μην τοποθετήσετε το ένα ηχείο οριζόντια και το άλλο κάθετα, γιατί η στερεοφωνική εικόνα δεν θα είναι ακριβής.

Οι επόμενες ενότητες περιλαμβάνουν οδηγίες για την καλύτερη δυνατή τοποθέτηση των ηχείων, αλλά μπορείτε να μην τις ακολουθήσετε ακριβώς αν ο χώρος επιβάλλει κάποιους περιορισμούς.

Εφαρμογές κανονικής στερεοφωνικής λειτουργίας ή εφαρμογές home theatre (για τα δύο εμπρόσθια κανάλια) (Εικόνα 2)

Τα ηχεία θα πρέπει να τοποθετηθούν με τα tweeters λίγο πιο πάνω από το ύψος του αυτιού. Αν τα ηχεία τοποθετηθούν χαμηλά, γυρίστε τα ανάποδα, έτσι ώστε το μεγάφωνο χαμηλών να βρίσκεται από πάνω. Η απόσταση μεταξύ των ηχείων εξαρτάται από το μέγεθος του δωματίου και την απόστασή τους από τους ακροατές. Γενικά, δεν θα πρέπει να απέχουν λιγότερο από 1,5 μέτρο από τους ακροατές και η μεταξύ τους απόσταση δεν θα πρέπει να ξεπερνά την απόσταση μεταξύ ηχείων – ακροατή. Μια καλή πρακτική είναι τα δύο ηχεία και η θέση ακρόασης να βρίσκονται στις κορυφές ενός νοητού ισόπλευρου τριγώνου. Με τον τρόπο αυτό έχουμε συνήθως την καλύτερη στερεοφωνική εικόνα. Αν τα ηχεία τοποθετηθούν πολύ μακριά το ένα από το άλλο υπάρχει ενδεχόμενο να παρουσιαστεί το φαινόμενο του “κενού στο κέντρο”, ενώ αντίθετα αν τοποθετηθούν πολύ κοντά, μπορεί να χαθεί η πανοραμική αίσθηση σε συνδυασμό με απώλεια του βάθους.

Για εφαρμογές home theatre, η απόσταση μεταξύ των ηχείων δεν θα πρέπει να είναι μικρότερη από το μήκος της οθόνης, ενώ θα πρέπει να τοποθετηθούν περίπου στο ύψος του κέντρου της οθόνης.

Εφαρμογές home theatre (κεντρικό κανάλι)

Θεωρητικά, η καλύτερη θέση για ένα ηχείο κεντρικού καναλιού είναι πίσω από το κέντρο της οθόνης. Αυτό όμως μπορεί να γίνει μόνο όταν χρησιμοποιείτε ηχοδιαπερατή οθόνη προβολής. Σε κανονικές τηλεοπτικές συσκευές (που είναι και η συνηθέστερη περίπτωση) το ηχείο θα πρέπει να τοποθετείται σε μία κεντρική θέση ακριβώς επάνω ή κάτω από την οθόνη. Αν αφού τηρήσετε τις πιο πάνω προϋποθέσεις και έχετε περιθώριο επιλογής, διαλέξτε τη θέση που είναι πλησιέστερη στο ύψος του αυτιού. Όμως, αν αυτό επιβάλλει την τοποθέτηση του ηχείου κάτω από την οθόνη, βεβαιωθείτε ότι δεν θα είναι πολύ κοντά στο πάτωμα και ότι δεν θα χρειαστεί στο μέλλον να τοποθετήσετε κάποιο έπιπλο μπροστά στο ηχείο, το οποίο θα “φιμώσει” τον ήχο του. Διαβάστε επίσης τις οδηγίες που αφορούν τη θέση του ηχείου (κάθετα ή οριζόντια, βλ. πιο πάνω).

Εφαρμογές home theatre (ηχεία surround)

Ο ήχος των ηχείων surround πρέπει να είναι είναι όσο το δυνατό πιο “διάχυτος”. Αυτό εξασφαλίζει ότι η εμπρόσθια ηχητική εικόνα δεν παραμορφώνεται από αλλαγές της θέσης (ή ακόμη και της θέσης του κεφαλιού) του ακροατή. Γενικά, τα ηχεία θα πρέπει να τοποθετούνται πίσω από τη θέση ακρόασης και σε ύψος 0,6 του μέτρου (ή περισσότερο) από το ύψος του αυτιού. Για τα ηχεία surround η τοποθέτηση στην οροφή δίνει πολύ συχνά καλά αποτελέσματα. Σε αυτή την περίπτωση, η οριζόντια ή η κάθετη θέση δεν είναι τόσο σημαντική όσο στις προηγούμενες.

ΠΡΟΣΟΧΗ: Τα ηχεία Signature™7SE παράγουν ένα στατικό μαγνητικό πεδίο που περνά και στην εξωτερική πλευρά του ηχείου. Για το λόγο αυτό δεν θα πρέπει να τοποθετούνται σε απόσταση μικρότερη από μισό μέτρο από συσκευές που μπορούν να επηρεαστούν από ένα τέτοιο πεδίο, όπως οι τηλεοράσεις ή οι οθόνες των ηλεκτρονικών υπολογιστών.

ΜΟΝΩΣΗ ΤΗΣ ΚΟΙΛΟΤΗΤΑΣ ΤΟΥ ΤΟΙΧΟΥ

Στη συσκευασία θα βρείτε κομμάτι αφρώδους υλικού για να μονώσετε την περιοχή πίσω από τα μεγάφωνα. Επί πλέον, θα μπορούσατε να γεμίσετε (χαλαρά) όλη την κοιλότητα με κάποιο μονωτικό υλικό κατάλληλο για θερμομόνωση (π.χ. υαλοβάμβακα), όχι όμως αφρολέξ κλειστής κυψέλης (closed cell foam) η διασταλμένη πολυστερίνη. Βεβαιωθείτε ότι δεν υπάρχει πιθανότητα να πέσουν μέσα στο ηχείο κομμάτια από τον τοίχο ή σοβάδες (ιδίως αν τα ηχεία τοποθετηθούν στο ταβάνι).

ΠΡΟΣΟΧΗ: ΒΕΒΑΙΩΘΕΙΤΕ ΟΤΙ ΤΑ ΥΛΙΚΑ ΠΟΥ ΘΑ ΧΡΗΣΙΜΟΠΟΙΗΣΕΤΕ ΔΕΝ ΠΑΡΑΒΑΙΝΟΥΝ ΤΟΥΣ ΚΑΝΟΝΙΣΜΟΥΣ ΣΧΕΤΙΚΑ ΜΕ ΤΗΝ ΠΡΟΛΗΨΗ ΠΥΡΚΑΓΙΑΣ, ΚΑΘΩΣ ΚΑΙ ΤΟΥΣ ΚΑΝΟΝΙΣΜΟΥΣ ΑΣΦΑΛΕΙΑΣ ΤΟΥ ΚΤΙΡΙΟΥ.

ΤΟΠΟΘΕΤΗΣΗ ΤΟΥ ΠΛΑΙΣΙΟΥ ΣΤΗΡΙΞΗΣ

Σε νέες κατασκευές (Εικόνα 3)

Τοποθετήστε το σετ εγκατάστασης – (PMK8 για το Signature™7SE), το οποίο θα πρέπει να προμηθευτείτε ξεχωριστά, πριν από οποιοδήποτε επίχρισμα (σοβάς, μόνωση), ακολουθώντας τις οδηγίες που συνοδεύουν το σετ. Αν συναντήσετε δυσκολίες ή έχετε απορίες κατά την εγκατάσταση, συμβουλευτείτε κάποιον ειδικό.

Απλώστε μία στρώση από κάποιο εύπλαστο μονωτικό υλικό ή στόκο (συμβουλευτείτε κάποιον ειδικό) στην πίσω πλευρά του πλαισίου, για να στηριχτεί καλά και για να αποφύγετε τους κραδασμούς. Βιδώστε – χωρίς όμως να σφίξετε – 6 από τις βίδες (με τις ροδέλες), μέσα από τις υποδοχές του πλαισίου, στις τρύπες-οδηγούς που υπάρχουν στην κάσα του σετ εγκατάστασης.

Σε υπάρχουσες κατασκευές (Εικόνα 4)

Πιέζοντας, αφαιρέστε τις υποδοχές από τη φόρμα-οδηγό που θα βρείτε στη συσκευασία. Ακουμπήστε τη φόρμα στο σημείο του τοίχου όπου θα τοποθετηθεί το ηχείο, και βάλτε σημάδια στις εσωτερικές άκρες των υποδοχών.

Για κάθε πλαίσιο εντοίχισης παρέχονται 10 clips. Τοποθετήστε το πλαίσιο στον τοίχο και βιδώστε αρκετά από αυτά τα clips μέσα από τις οπές που υπάρχουν στην πίσω επιφάνεια του πλαισίου, εξασφαλίζοντας ότι το πλαίσιο θα στηριχτεί καλά στον τοίχο. Μπορείτε αν χρειάζεται – π.χ. αν σε κάποιο σημείο ο τοίχος δεν είναι επίπεδος – να ενισχύσετε κάποια σημεία του πλαισίου, τοποθετώντας περισσότερα clips. Συνιστούμε να στοκάρετε το χώρο μεταξύ πλαισίου και τοίχου και να ευθυγραμμίσετε την κατασκευή.

Σε υπάρχουσες κατασκευές, μέθοδος 2 (Εικόνα 5)

Η χρήση της κάσας του σετ εγκατάστασης σε ήδη υπάρχουσες κατασκευές, προϋποθέτει ότι η οπή στον τοίχο θα γίνει με σχετική ακρίβεια. Τοποθετήστε το πλαίσιο εγκατάστασης στην οπή και τραβήξτε το προς τα εμπρός έτσι ώστε τα πτερύγια να πιάνουν στην πίσω πλευρά της επιφάνειας του τοίχου. Αν τα πτερύγια σε οποιαδήποτε πλευρά εμποδίζουν κάποιο άγκιστρο, κόψτε τα, τρυπήστε και βιδώστε μέσα από την κάσα εγκατάστασης στο άγκιστρο. Πιέζοντας, προσαρμόστε 4 από τους μεταλλικούς πύρους σχήματος “L” στις υποδοχές που υπάρχουν στο κέντρο κάθε πλευράς έτσι ώστε η κάσα εγκατάστασης να στηριχτεί καλά στη θέση της. Για να σφραγίσετε την κατασκευή και να αποτρέψετε τους κλυδωνισμούς, απλώστε ένα στρώμα από κάποιο υλικό σφράγισης (π.χ. στόκο) στην πίσω πλευρά του πλαισίου εντοίχισης. Βιδώστε, χωρίς όμως να σφίξετε, 6 από τις βίδες μέσα από τις υποδοχές του πλαισίου, στις τρύπες-οδηγούς που υπάρχουν στην κάσα του σετ εγκατάστασης. Αν συναντήσετε δυσκολίες ή αν έχετε αμφιβολίες για το αν η τοποθέτηση των ηχείων είναι σωστή, συμβουλευτείτε κάποιον ειδικό.

Για όλες τις περιπτώσεις

Ευθυγραμμίστε το πλαίσιο και σφίξτε τις βίδες. Το πλαίσιο είναι εύκαμπτο για να προσαρμόζεται σε ενδεχόμενες ανωμαλίες της επιφάνειας του τοίχου. Όμως δεν θα πρέπει να σφίξετε υπερβολικά τις βίδες, γιατί αν το σχήμα του πλαισίου παραμορφωθεί περισσότερο από όσο πρέπει, δεν θα μπορείτε να τοποθετήσετε το ηχείο.

ΒΑΦΗ

Το πλαίσιο στήριξης είναι βαμμένο λευκό, έτσι ώστε να είναι εύκολη η αλλαγή χρώματος. Αν θελήσετε να αλλάξετε το χρώμα έτσι ώστε να ταιριάζει με τη διακόσμηση του χώρου, θα πρέπει να το κάνετε πριν τοποθετηθεί το ηχείο.

Αν θέλετε να αλλάξετε εκ νέου το χρώμα του ηχείου θα πρέπει πρώτα να το αφαιρέσετε. Μην βάψετε το ηχείο και μην αγγίξετε τα μεγάφωνα γιατί μπορεί να προκαλέσετε ζημιά.

ΤΟΠΟΘΕΤΗΣΗ ΤΟΥ ΗΧΕΙΟΥ – ΣΥΝΔΕΣΕΙΣ

(Εικόνες 6 & 7)

Η μάπλα ασφαρίζει στην κάσα εντοίχισης με 4 μεταλλικές βίδες που πιάνουν στις γωνίες (Εικόνα 6). Η ένωση σφραγίζεται με μία φλάντζα.

Στην πίσω πλευρά του κάθε ηχείου υπάρχουν δύο ζεύγη επίχρυσων ακροδεκτών, ένα ζεύγος για τα μεγάφωνα χαμηλών/μεσαίων και ένα για το μεγάφωνο υψηλών, οι οποίοι επιτρέπουν τη διπλοκαλωδίωση ή τη διπλοενίσχυση. Από το εργοστάσιο, και τα δύο ζεύγη είναι συνδεδεμένα με επίχρυσους συνδέσμους υψηλής ποιότητας, έτσι ώστε να είναι δυνατή η σύνδεση του ηχείου με ένα συνηθισμένο διπλό καλώδιο.

Οι ακροδέκτες δέχονται γυμνά καλώδια. Για να κάνετε μία απλή σύνδεση, συνδέστε οποιονδήποτε από τους θετικούς ακροδέκτες του ηχείου (με το σύμβολο + και χρώματος κόκκινου) στον θετικό ακροδέκτη του ενισχυτή, και οποιονδήποτε από τους αρνητικούς ακροδέκτες του ηχείου (με το σύμβολο – και χρώματος μαύρου) στον αρνητικό ακροδέκτη του ενισχυτή (Εικόνα 7).

Για να διπλοκαλωδίωσετε τα ηχεία, ξεσφίξτε τα καπάκια των ακροδεκτών και αφαιρέστε τους συνδέσμους. Χρησιμοποιήστε ξεχωριστό διπλό καλώδιο από τους ακροδέκτες του ενισχυτή προς το κάθε ζεύγος ακροδεκτών του ηχείου (Εικόνα 7). Σε αυτήν την περίπτωση, η τήρηση της σωστής πολικότητας είναι ακόμη πιο σημαντική για να διατηρηθεί η απόκριση συχνότητας του κάθε ηχείου καθώς και η κατάλληλη ισορροπία μεταξύ του αριστερού και του δεξιού ηχείου. Η χρήση ξεχωριστών καλωδίων μπορεί να βελτιώσει σημαντικά την αναπαραγωγή του ήχου ελαττώνοντας την αλληλεπίδραση στο κύκλωμα διαχωρισμού, και επιτρέπει την επιλογή του κατάλληλου καλωδίου για κάθε περιοχή συχνότητων.

Πάντοτε να φροντίζετε ώστε όλα τα καπάκια των ακροδεκτών να είναι σφιγμένα καλά για να είναι σταθερά τα καλώδια. Αν δεν κάνετε τις συνδέσεις τηρώντας τη σωστή πολικότητα, θα υπάρχουν απώλειες στις χαμηλές συχνότητες και μπορεί η ηχητική εικόνα σε ένα σύστημα με πολλά ηχεία να είναι ασαφής.

Όταν θα επιλέγετε καλώδια, φροντίστε ώστε αντίστασή τους να είναι κάτω από το όριο που θέτει ο κατασκευαστής. Σχετικά με τα καλώδια συμβουλευτείτε τον πωλητή σας ή την αντιπροσωπεία της B&W, αφού η επιλογή του κατάλληλου καλωδίου έχει άμεση σχέση με το μήκος του. Σε περίπτωση που το καλώδιο είναι μακρύτερο από αυτό που χρειάζεστε, κόψτε το τμήμα που περισσεύει και φροντίστε να μην εξέχουν σύρματα από το γυμνό του κομμάτι, γιατί μπορούν να προκαλέσουν παραμόρφωση.

Ρυθμιστικά υψηλών συχνοτήτων (HF Controls)

Ο διακόπτης στην εμπρόσθια πλευρά των ηχείων δίνει τη δυνατότητα ενίσχυσης (Boost) ή μείωσης (Cut) των υψηλών συχνοτήτων. Χρησιμοποιήστε το διακόπτη αυτόν για να ρυθμίσετε το επίπεδο των υψηλών συχνοτήτων και να προσαρμόσετε τον ήχο του συστήματός σας σε συνθήκες όπως η τοποθέτηση των ηχείων εκτός άξονα, η τοποθέτησή τους σε τοίχους που λόγω κατασκευής ενισχύουν υπερβολικά τις χαμηλές συχνότητες (Boost) ή σε δωμάτια με υπερβολική αντήχηση (Cut).

РУССКИЙ

ВВЕДЕНИЕ

Благодарим Вас за приобретение изделия компании B&W – встраиваемых в стену аудиофильских громкоговорителей Signature™7SE.

С момента основания фирмы в 1966 году принципом B&W всегда оставалось стремление к безупречному воспроизведению звука. Это стремление, вдохновителем которого был создатель фирмы, ныне покойный Джон Бауэрс, повлекло за собой не только большие инвестиции в развитие аудио-технологии, но и неустанный труд к тому, чтобы эта технология обеспечивала самое верное звучание музыки.

Signature™7SE это настоящий аудиофильский громкоговоритель, предназначенный для монтажа в полости стены или навесного потолка либо внутри сделанной по заказу мебели. Он обеспечивает высочайшее качество звучания и отличается некоторыми особенностями конструкции, делающими монтаж предельно простым. Данный громкоговоритель воплотил в себе многие технические решения, применявшиеся в других аудиофильских акустических системах B&W, и может успешно сочетаться с такими колонками, например, в системах домашнего кинотеатра.

Однако, как бы ни были хороши громкоговорители сами по себе, важно то, как они будут звучать в вашей комнате. Время, которое Вы затратите на правильное размещение акустических систем, окупится многими часами удовольствия от прослушивания музыки. Пожалуйста, внимательно прочтите данную инструкцию. Она поможет оптимизировать работу Вашей аудиосистемы.

Акустические системы B&W широко известны во всем мире и продаются более чем в 50 странах. Компания имеет международную сеть надежных и квалифицированных дистрибьюторов. Если у Вас возникли какие-либо проблемы, с которыми не может справиться дилер, наши дистрибьюторы охотно придут Вам на помощь.

РАСПАКОВКА

(рисунок 1)

- Отогнуть верхние клапаны коробки и перевернуть коробку вместе с содержимым.
- Снять картонную коробку.
- Снять с изделия внутреннюю упаковку.

Убедиться, что в коробке присутствуют все перечисленные ниже комплектующие.

- 2 звукоотражательные панели с динамиками, кроссовером и губчатой прокладкой
- 2 встраиваемые в стену рамы
- 2 перфорированные металлические решетки, покрытые тканью
- 1 шаблон

- 1 пакет с принадлежностями, в котором находится:

20 пружинных скоб + винты-саморезы + шайбы

8 крепежных винтов (для крепления звукоотражательных панелей к рамам)

Мы советуем сохранить упаковку для дальнейшего использования. Звукоотражательные панели и решетки следует снять с рам и хранить их в пластиковых пакетах (и, желательно, в коробке) до тех пор, пока не придет время для их монтажа. Тонкие металлические диффузоры ВЧ-динамиков требуют очень деликатного обращения, их необходимо защитить от возможных повреждений. Не пытайтесь выпрямить зубчатую диафрагму, даже если она будет выглядеть после этого совершенно нормальной, покрытие будет повреждено, что приведет к искажениям и постепенному разрушению диафрагмы.

РАЗМЕЩЕНИЕ – МОНТАЖ В ПРОЦЕССЕ СТРОИТЕЛЬСТВА ИЛИ В ГОТОВОМ ПОМЕЩЕНИИ

Убедиться, что внутри участков стены, выбранных для размещения громкоговорителей, нет труб, воздуховодов, проводов и других элементов конструкции, препятствующих монтажу. С помощью специальных инструментов можно проверить наличие таких объектов в готовых стенах. Не следует монтировать громкоговоритель рядом с тонкими трубами – это может вызвать дребезжание. Громкоговорители могут устанавливаться в полостях различного объема, но предпочтительно, чтобы объем полости превышал 15 литров.

Громкоговорители рассчитаны на монтаж заподлицо (т.е. звукоотражательная панель должна располагаться вровень с поверхностью стены). Не рекомендуется размещать их вблизи пола или потолка, а также в углах комнаты, так как это приводит к сильному резонансу низких частот и, соответственно, гулкому звучанию. Желательно, чтобы расстояние до краев стены составляло не менее 0,5 м.

Громкоговорители можно ориентировать как вертикально, так и горизонтально, однако вертикальная ориентация является предпочтительной. При такой ориентации (когда динамики расположены друг над другом) достигается лучшая диаграмма направленности в горизонтальной плоскости и более стабильный стереозвук. При горизонтальной ориентации ВЧ-динамики должны быть расположены ближе к центру комнаты. Нельзя ориентировать один из громкоговорителей вертикально, а другой – горизонтально, это нарушает точность стереофонической картины.

Ниже приводятся советы, помогающие оптимально разместить акустические системы. Однако им не обязательно следовать буквально – нужно учитывать конкретные особенности Вашей комнаты.

Применение в обычной стереосистеме или в качестве левого и правого фронтальных громкоговорителей домашнего кинотеатра (рисунок 2)

Громкоговорители нужно разместить так, чтобы ВЧ-динамики находились чуть выше головы слушателей. Если приходится монтировать громкоговорители невысоко над полом, их нужно повернуть НЧ-динамиками вверх. Оптимальное расстояние между громкоговорителями зависит от размеров комнаты и расстояния до слушателей. Обычно они должны отстоять от слушателей не менее чем на 1,5 м, а расстояние между ними должно быть не меньше, чем до слушателей. Можно руководствоваться правилом, что оба громкоговорителя и слушатель должны находиться в вершинах равностороннего треугольника. Такое расположение в большинстве случаев обеспечивает наилучший стереофонический эффект. Если громкоговорители стоят слишком широко, может «проваливаться» средняя часть звуковой картины. При слишком тесном расположении громкоговорителей стерео образ теряет ширину и глубину.

Расстояние между фронтальными громкоговорителями домашнего кинотеатра должно быть не меньше ширины экрана, а по высоте они должны приблизительно соответствовать центру экрана.

Применение в качестве центрального громкоговорителя домашнего кинотеатра

Теоретически, лучше всего поместить центральный громкоговоритель позади центральной части экрана, но это возможно только для проекционных телевизоров с акустически прозрачным экраном. В большинстве случаев этот громкоговоритель приходится помещать на линии, проходящей через центр экрана, непосредственно над телевизором или под ним. Нужно выбрать то положение громкоговорителя, при котором его высота оказывается ближе к уровню головы зрителя. Однако если такой выбор означает размещение громкоговорителя под телевизором, нужно помнить, что громкоговоритель не должен находиться слишком близко к полу (см. выше), и что звук не должен заглушаться мебелью, которую Вы впоследствии можете поставить в комнате. Не забывайте также о приведенных в предыдущем разделе рекомендациях об ориентации громкоговорителя.

Применение в качестве тыловых громкоговорителей домашнего кинотеатра

Звук, создаваемый тыловыми громкоговорителями, должен быть как можно более диффузным. В этом случае звуковой образ, созданный фронтальными громкоговорителями, не будет искажаться при изменении положения слушателя или при движениях головы. Как правило, тыловые громкоговорители должны находиться позади

слушателя и не менее чем на 60 см выше его головы. Монтаж тыловых громкоговорителей на потолке часто оказывается удачным решением. Для тыловых громкоговорителей ориентация менее важна, чем при иных вариантах применения.

ВНИМАНИЕ! Громкоговорители Signature™7SE создают статическое магнитное поле, эффективный радиус которого превышает размеры корпуса. В связи с этим они не должны находиться ближе чем в 0,5 м от оборудования, чувствительного к такому полю, например, от кинескопа телевизора или компьютерного монитора.

ДЕМПФИРОВАНИЕ ЗВУКОВЫХ ВОЛН В ПОЛОСТИ СТЕНЫ

Для демпфирования звуковых колебаний предназначена губчатая прокладка, которая располагается позади динамиков. Кроме того, углубление следует заполнить (не слишком плотно) звукопоглощающим материалом. Для этого можно использовать стекловату или подобный материал, но не пенопласт. Убедитесь, что никакие посторонние частицы не будут попадать в громкоговоритель (это особенно важно при монтаже на потолке).

ВНИМАНИЕ! ИСПОЛЬЗУЕМЫЕ МАТЕРИАЛЫ ДОЛЖНЫ СООТВЕТСТВОВАТЬ МЕСТНЫМ НОРМАМ ПОЖАРНОЙ БЕЗОПАСНОСТИ И ТРЕБОВАНИЯМ, ПРЕДЪЯВЛЯЕМЫМ К СТРОИТЕЛЬНЫМ МАТЕРИАЛАМ.

МОНТАЖ РАМ

Монтаж в процессе строительства
(рисунок 3)

Прикрепить продающийся отдельно вспомогательный монтажный комплект (PMK800 для Signature™7SE) к опорам облицовочной стены, прежде чем на них будут накладываться панели. К комплекту прилагаются инструкции по монтажу. Отделочные панели монтируются поверх установленного каркаса.

Нанести герметик или мастику на прилегающую к стене поверхность фланца рамы, чтобы уплотнить соединение и предотвратить дребезжание. Вставить 6 прилагающихся винтов с надетыми на них шайбами в имеющиеся в раме отверстия, но не затягивать до конца.

Монтаж в готовом помещении
(рисунок 4)

Проделать в шаблоне отверстие по имеющимся перфорациям. Наложить шаблон на стену в месте предполагаемого монтажа. Нанести на стену метку с помощью шаблона и аккуратно вырезать отверстие в панели.

К каждой раме прилагается 10 пружинных скоб. Привинтить скобы в необходимом количестве к отверстиям на внутренней части рамы, но не затягивать винты. В местах, где стена оказывается особенно

неровной, к раме нужно прикрепить дополнительные скобы для более надежной фиксации. Нанести герметик, выровнять и закрепить раму, как описано выше.

Монтаж в готовом помещении, метод 2
(рисунок 5)

При установке громкоговорителей в готовом помещении можно воспользоваться вспомогательным монтажным каркасом, однако в этом случае отверстие в стене должно быть вырезано с большой точностью. Вставить в отверстие монтажный каркас и притянуть его к себе, так чтобы петли каркаса были прижаты к задней поверхности облицовочных панелей. Если петли на какой-либо из сторон каркаса упираются в опору облицовочной стены, их нужно срезать, сделать отверстия в каркасе и сквозь них привинтить каркас к опоре. Прикрепить раму к каркасу, вставив в каждое из 4 отверстий, расположенных по сторонам рамы, Г-образные металлические штифты. Нанести герметик или мастику на прилегающую к стене поверхность фланца рамы, чтобы уплотнить соединение и предотвратить дребезжание. Вставить 6 прилагающихся винтов с надетыми на них шайбами в имеющиеся в раме отверстия, и привинтить их в гнезда каркаса, но не затягивать до конца.

При всех вариантах монтажа

Расположить раму точно по вертикальной и горизонтальной осям и затянуть винты. Рама обладает определенной гибкостью, позволяющей сгладить неровности стены, однако не следует затягивать винты слишком сильно. Искривление рамы может помешать установке звукоотражательной панели.

ОТДЕЛКА

Наружные монтажные рамы имеют полуматовую белую поверхность. Если Вы хотите изменить отделку громкоговорителей в соответствие с интерьером комнаты, на эту поверхность можно нанести любую краску. Красить раму нужно до того, как к ней будет прикреплена звукоотражательная панель.

Не наносите краску на звукоотражательную панель. Если Вы решили перекрасить раму, предварительно снимите панель. Не прикасайтесь к динамикам, их легко повредить.

МОНТАЖ ЗВУКООТРАЖАТЕЛЬНЫХ ПАНЕЛЕЙ И ПОДКЛЮЧЕНИЕ КАБЕЛЕЙ

(рисунки 6 и 7)

Звукоотражательные панели крепятся к рамам по углам четырьмя монтажными винтами (рис. 6). Прокладка, прикрепленная к панели, уплотняет соединение.

На задней поверхности каждого громкоговорителя имеются две пары позолоченных клемм – одна для подключения НЧ/СЧ-динамика, а другая – для подключения ВЧ-динамика. Таким образом, громкоговорители, при желании,

можно подключать двумя парами проводов к одному или к двум усилителям. Акустические системы поставляются с высококачественными перемычками из позолоченной меди, соединяющими эти пары клемм. При такой конфигурации громкоговоритель можно подключить кабелем с одной парой проводников.

Клеммы предназначены для подключения голых проводов. При подключении одним кабелем (с одной парой проводников) нужно соединить какую-либо из положительных клемм громкоговорителя (маркирована красным цветом и знаком +) с положительной клеммой усилителя, а какую-либо из отрицательных (черная, -), соответственно, с отрицательной (рис. 7).

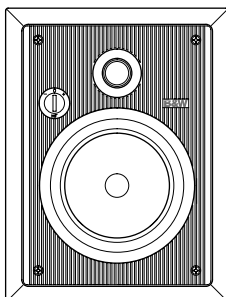
Для подключения громкоговорителя двумя кабелями нужно ослабить гайки на клеммах и удалить перемычки. Затем нужно соединить клеммы усилителя с каждой парой клемм громкоговорителя собственным кабелем (рис. 7). При таком подключении соблюдение правильной полярности оказывается еще более важным для АЧХ и нормального баланса левого и правого громкоговорителей. Подключение каждого громкоговорителя двумя кабелями может улучшить воспроизведение негромких деталей звукового образа благодаря снижению взаимодействия в кроссовере и возможности оптимального выбора кабеля для каждой из частотных полос.

Важно убедиться, что гайки на клеммах туго затянуты, иначе контакт не будет стабильным. Несоблюдение полярности приведет к ухудшению звучания басов и нарушению стереоэффекта.

Выбирая кабель, проследите за тем, чтобы его полное сопротивление было ниже максимального рекомендуемого значения, приведенного в технических характеристиках акустической системы. Покупая кабель, посоветуйтесь с дилером, так как оптимальный выбор марки зависит от требуемой длины кабеля. Обрезать излишки кабеля и закрепить его провисающую часть, чтобы предотвратить дребезжание.

Регулятор уровня высоких частот

На передней поверхности звукоотражательной панели расположен переключатель, регулирующий уровень высоких частот. Если уровень высоких частот необходимо увеличить, чтобы компенсировать большую удаленность слушателя от акустических осей или сильное поглощение звуковых волн мягкими поверхностями, то переключатель нужно установить в положение Boost. Если в связи с сильным отражением звука в комнате уровень высоких частот необходимо уменьшить, нужно выбрать положение Cut.



Signature™ 7SE

Drive units	1x 180mm (7in) Kevlar® mid/bass 1x 25mm (1in) metal dome high-frequency
Frequency response	40Hz – 20kHz ±3dB
Sensitivity	88dB spl (2.83V, 1m)
Nominal impedance	8Ω
Crossover frequency	3.5kHz
Recommended amplifier power	20W–150W continuous into 8Ω on unclipped programme.
Frame size	Height: 373mm (14 3/4 in) Width: 285mm (11 1/4 in)
Cut-out size without pre mount frame	Height: 330mm (13 in) Width: 245mm (9 5/8 in)
Cut-out size with pre mount frame	Height: 346mm (13 5/8 in) Width: 257mm (10 1/8 in)
Min depth required	102mm (4in) From wall surface
Finishes	Semi-matt white suitable for customising or pre-painting
Pre-mount frame (optional)	PMK™8



L I S T E N A N D Y O U ' L L S E E

Kevlar is a registered trademark of DuPont.

B&W Loudspeakers Ltd. reserves the right to amend details of the specification without notice in line with technical developments.
Copyright © B&W Loudspeakers Ltd. Printed in England.

B&W Loudspeakers Ltd, Meadow Road, Worthing, BN11 2RX Tel: +44 (0) 1903 524801 Fax: +44 (0) 1903 524725
B&W Loudspeakers of America, 54 Concord Street, North Reading, MA 01864-2699, USA Tel: (1978) 664 2870 Fax: (1978) 664 4109
<http://www.bwspeakers.com>