

Bowers & Wilkins

Custom Installation

ISW-4

Figure 1

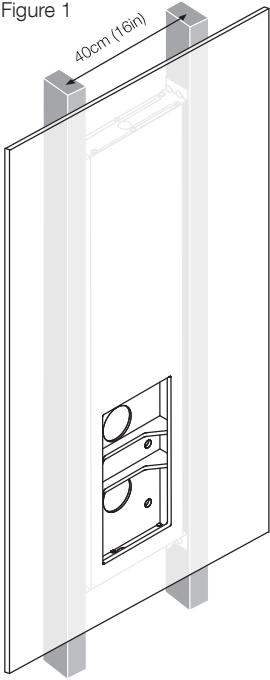


Figure 2

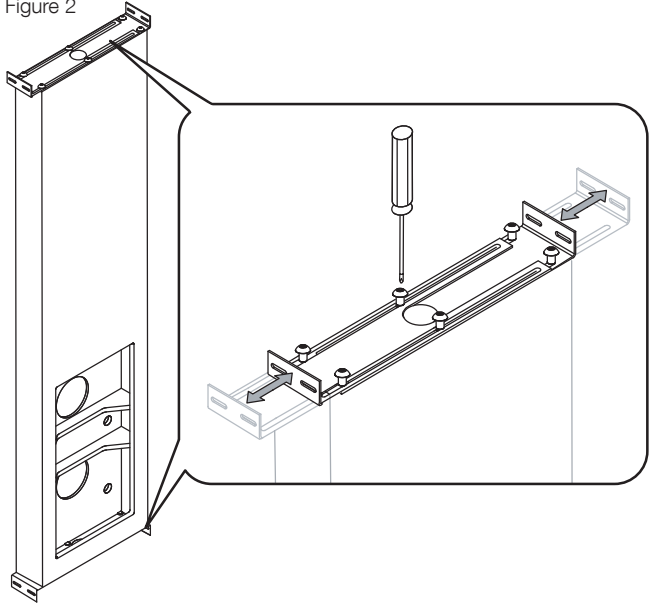


Figure 3

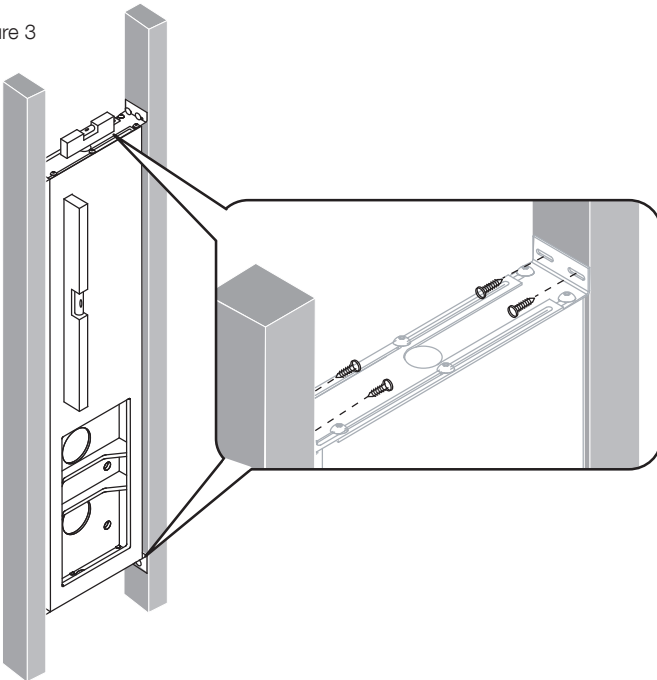


Figure 4a

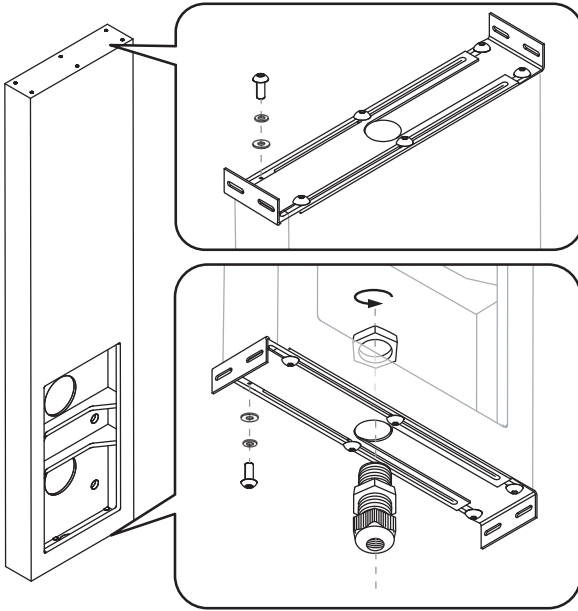


Figure 4b

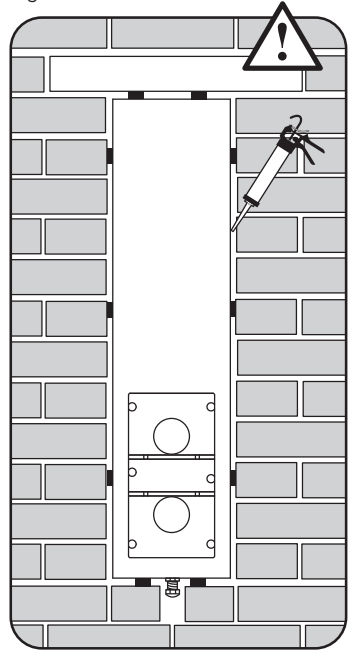


Figure 5

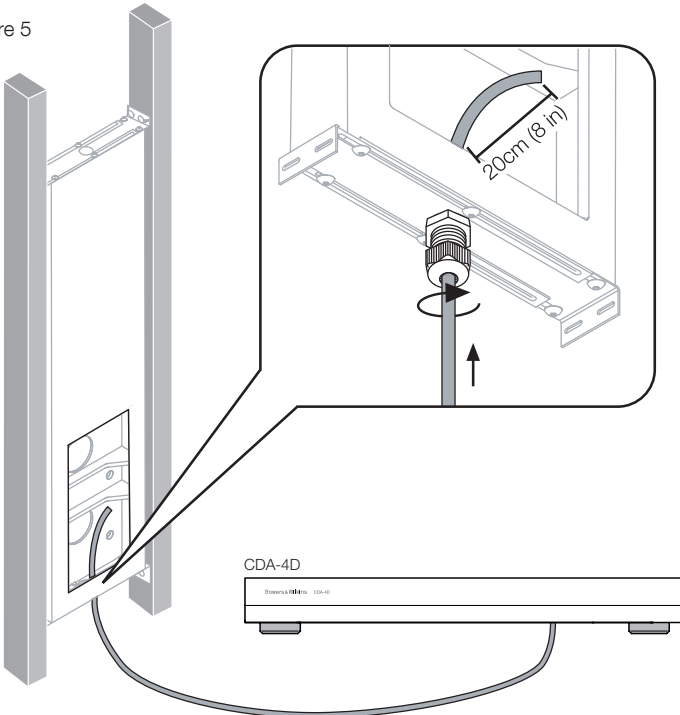


Figure 6a

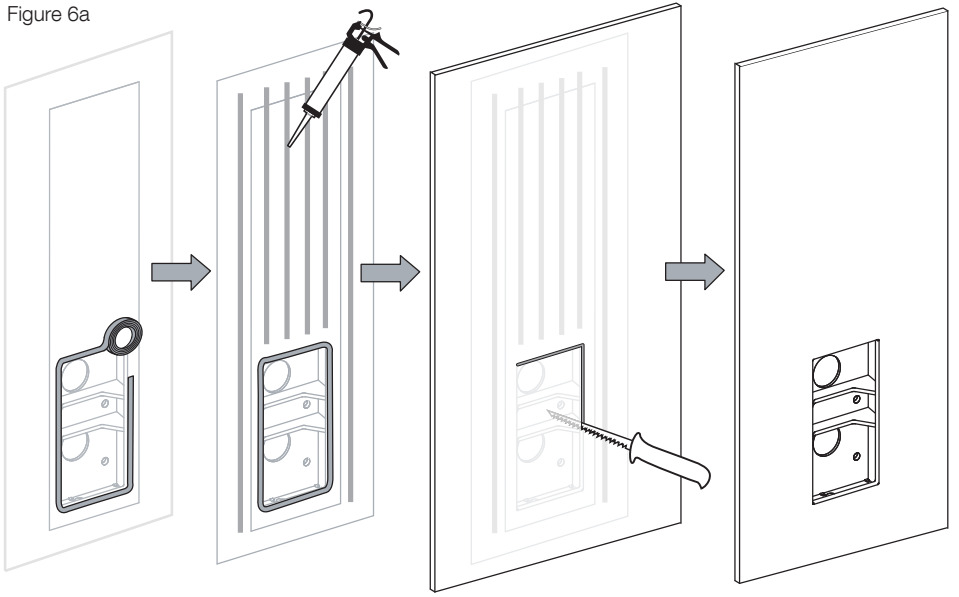


Figure 6b

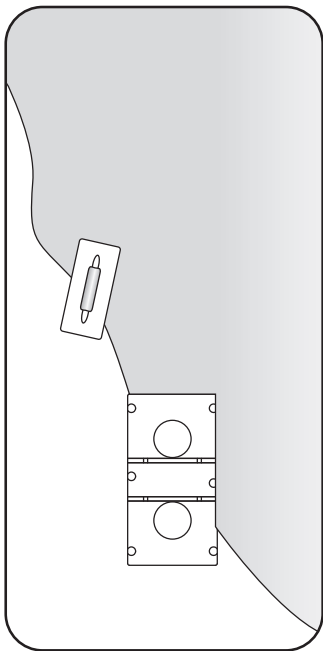


Figure 7a

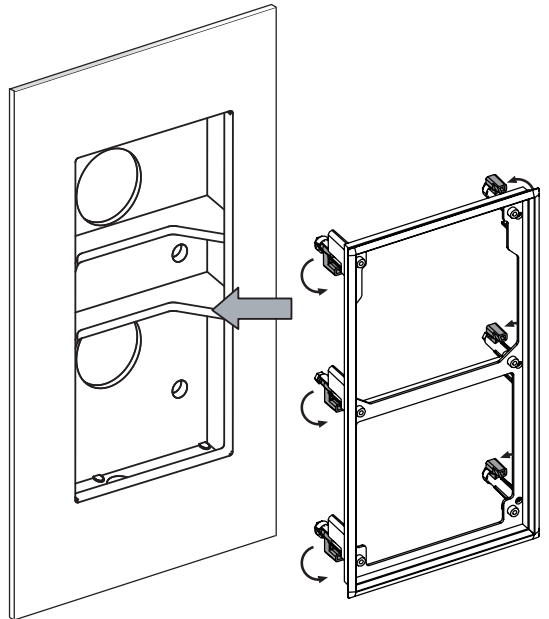


Figure 7b

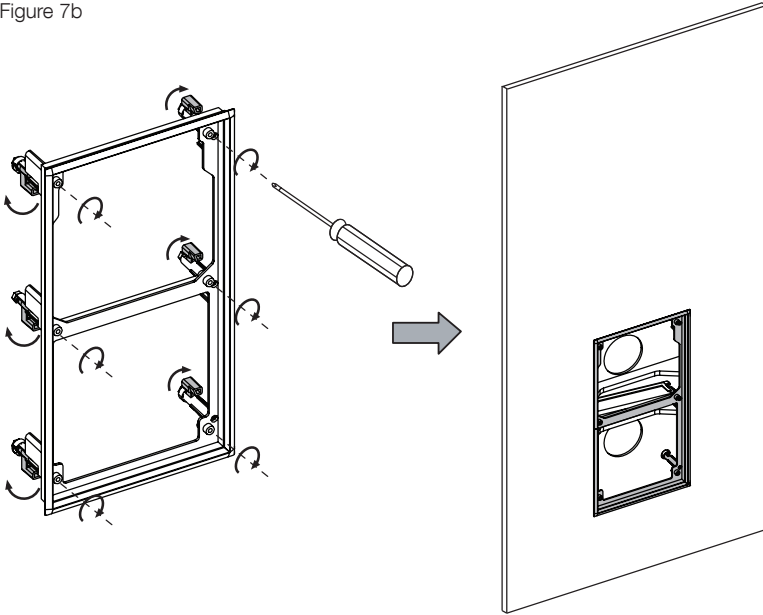


Figure 7c

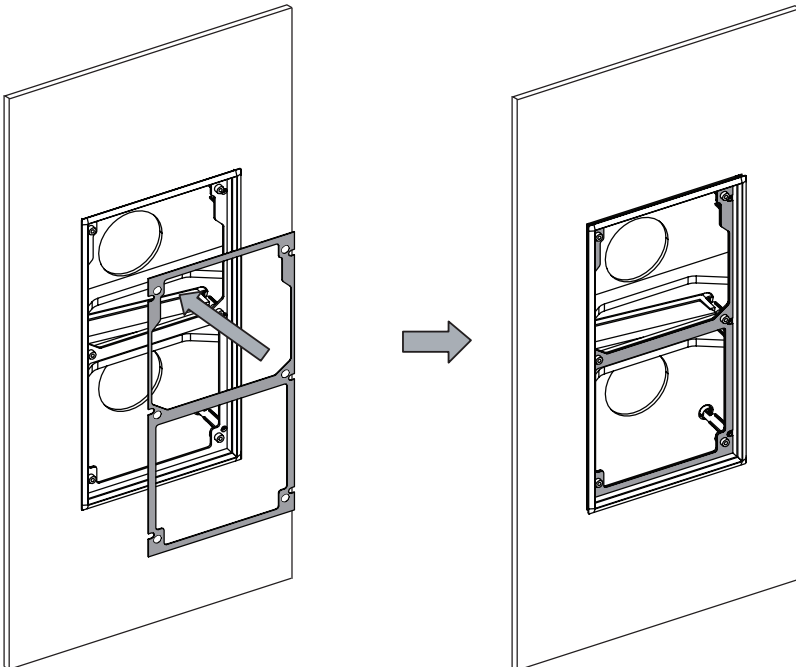
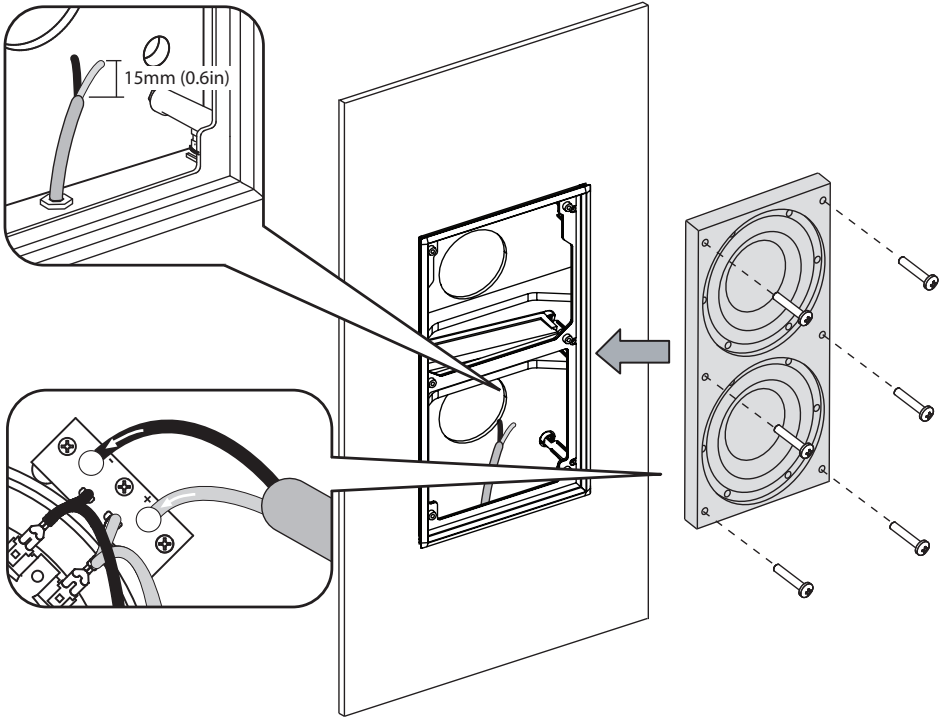


Figure 8



Contents

English

Installation and
Setup Manual..... 7

Français

Manuel d'utilisation
et de réglage..... 9

Deutsch

Bedienungsanleitung
für die Installation
und das Setup 12

Español

Manual de Instalación
y Configuración 14

Português

Guia de instalação
e configuração 17

Italiano

Manuale d'installazione
e d'uso 20

Nederlands

Installatie
Aanwijzingen 22

Ελληνικά

Οδηγίες χρήσης,
εγκατάστασης και
ρύθμισης 25

Русский

Инструкция по установке
и настройке 28

Česky

Návod k obsluze
a instalaci 31

Polski

Instrukcja instalacji
i ustawień 33

Türkçe

Kurulum ve Setup
Kılavuzu 36

简体中文

安装手册 38

繁體中文

安裝手冊 40

English

Installation and Setup Manual

Introduction

Dear customer,

Thank you for choosing Bowers & Wilkins. Please read this manual and the matching amplifier manual fully before unpacking and installing the product. They will help you to optimise its performance. B&W maintains a network of dedicated distributors in over 60-countries who will be able to help you should you have any problems your dealer cannot resolve.

Environmental Information



All B&W products are designed to comply with international directives on the Restriction of Hazardous Substances (RoHS) in electrical and electronic equipment and the disposal of Waste Electrical and Electronic Equipment (WEEE). These symbols indicate compliance and that the products must be appropriately recycled or processed in accordance with these directives. Consult your local waste disposal authority for guidance.

This manual covers the ISW-4 in-wall subwoofer and its Back Box. Operation of and connections to the matching CDA-4D rack mount amplifier are covered in a separate manual supplied with the amplifier.



Installation must be carried out in accordance with national building and wiring regulations.

Carton Contents

The product is shipped in three cartons: the ISW-4 Carton, the Back Box Carton and the CDA-4D carton.

In addition to the Driver Panel, check the ISW-4 carton for:

This manual
1 x Wall Frame
1 x Grille
1 x Cut-out template
1 x Adhesive B&W logo
1 x Paint mask
6 x M5 bolts
1 x Frame Gasket

In addition to the Back Box itself, check the Back Box Carton for:

1 x Installation Instructions
1 x Gasket roll
4 x Brackets
12 x M5 bolts
12 x special washers
12 x locking washer

The ISW-4 is designed both for Home Theatre installations and to augment the bass performance of 'full range' speakers in 2-channel audio systems. All audio installations require some thought in installation if they are to reach their full performance potential and this manual will guide you through the process.

Subwoofer Positioning

The ear poorly perceives the source location of low frequency sound so the position of subwoofers in the listening room is generally less critical compared to full-range speakers. That said, however, best results are usually obtained if the subwoofer is placed between the left and right speakers or in the vicinity of one of them. If two subwoofers are used it is best to put one near the left and one near the right speaker.

Locating a subwoofer on one side wall of the listening room, even behind the listening position, is also possible but generally results in inferior imaging. It may be an acceptable compromise, however, especially in multi-channel AV systems, if domestic considerations dictate.

As with all speakers, the proximity of room boundaries affects the sound of a subwoofer. Bass volume increases as more surfaces come into close proximity with the speaker. Unlike full-range speakers, however, the overall system balance can be corrected by adjusting the volume level of the subwoofer. The more boost gained from the room, the lower the volume can be set and the less hard the subwoofer has to work; but there is a down side. Subwoofers positioned near corners often generate more low-frequency room resonances, making the bass more uneven with frequency.

Using multiple subwoofers in a single installation can improve performance in the following ways:

- Maintains stereo separation to the lowest frequencies.
- Smoothes out the effects of low frequency room resonances.
- Enables a higher maximum sound output.

In the case of two subwoofers used in a 2-channel audio system, stereo separation will only be improved if each channel has its own subwoofer located close to the appropriate satellite speaker.

Subwoofer Installation

The ISW-4 in-wall subwoofer is intended for installation within new build drywall (stud wall) or solid construction (brick or block-work) walls. In both cases installation must begin before plaster and/or sheetrock (plasterboard) is applied to the wall. It is possible to install the subwoofer in an existing drywall but the amount of subsequent wall re-build may make such an exercise impractical. Carefully consider the implications of installation in an existing wall before going ahead. The Back Box supplied with ISW-4 defines its acoustic loading and must be used for correct operation.

Stage 1: Fitting the Back Box

Drywall (stud wall) construction

Ensure the wall studding is properly prepared so that there is sufficient clearance for the Back Box and its cable entry gland. The Back Box is intended to fit between two adjacent wall studs (battens) on standard 40cm (16 in) spacing. A cross brace (a noggin) should be positioned directly above the subwoofer. The subwoofer driver aperture should be located at the bottom. See Figure 1.

To begin installing the Back Box, attach two bracket components to each end of the box. Use six M5 machine screws, plain washers and locking washers per pair of brackets with the middle pair of screws inserted through both brackets. Do not fully tighten the screws at this stage but leave them loose enough that the brackets can be adjusted. Position the right-angle ends of the brackets outboard of the sides of the Back Box so that they are in position to line-up with the inside surface of the wall studs. See Figure 2.

Once the brackets are secured to the Back Box it can be fitted in the wall. Position the Back Box in the wall and screw or nail the brackets to the wall studs. Use a spirit level to ensure the box is vertical in both planes and tighten the bolts securing brackets to the Back Box. See Figure 3.

Solid wall construction

If the ISW-4 is to be installed in a solid wall the Back Box should be built in to the brick or block-work in a similar manner to a window frame. The brackets, bolts and washers supplied with the Back Box will not be required. Care must be taken to avoid the Back Box rattling against the wall. It should therefore be wedged in position such as to provide a clear gap all round. If the Back Box is to be settled onto the lower course of bricks, use a flexible mastic rather than cement or mortar. Remember to leave clearance for the connection gland and cable. The Back Box is not designed to take the weight of the wall above, so a suitable lintel must be used. See Figure 4.

Stage 2: Routing the subwoofer cable

With the Back Box fitted in the wall, the cable from the CDA-4D amplifier can be routed through the wall and into the Back Box via its cable entry gland. Pull around 20cm (8 inches) of cable through the gland. Secure the cable so that it cannot rattle against the studding or drywall panels and tighten the gland around the cable.

Stage 3: Plaster finishing the wall

In both drywall and solid wall installations the back box should be covered with sheetrock (plasterboard) followed by a plaster skim – on the back as well as the front if the wall is a single brick thickness. Sheetrock adjacent to the Back Box should always be fixed with generous beads of mastic to ensure that no audible vibration occurs.

The sheetrock that extends over the front of the Back Box must have a hole cut accurately to the necessary profile so that the Wall Frame can be subsequently fitted in place and secured. Apply the supplied gasket strip around the subwoofer hole in the back box. Apply sheetrock over the entire front of the Back Box securing it with a generous bead of mastic. Using a small sheetrock saw and, with the cutting template as a guide, cut out the aperture taking care not to damage the Back Box. Once the aperture has been cut the entire wall can be plaster skimmed. See Figure 6. Once the plaster is dry use a vacuum cleaner to remove completely any dust and debris from inside the Back Box.

Stage 4: Fitting the Wall Frame

The Wall Frame is secured to the Back Box using the “dog clamps” on its underside. Rotate the clamps so that they are oriented inwards and insert the Wall Frame into the Back Box so that the Wall Frame flange is flush with the plaster surface. When the Wall Frame is in position, tighten the dog clamp screws so that the frame is held securely and flat against the wall. Tighten opposite dog clamp screws in turn so that the Wall Frame is pulled flat on to the wall. Ensure that the connection cable within the Back Box has not been trapped as the Wall Frame dog clamps are tightened. Position the Frame Gasket within the frame perimeter. The gasket is held in position through interference fit around the screw bosses. See Figure 7.

The wall should be decorated at this stage, with the supplied Paint Mask fitted over the Back Box aperture. Use of the Paint Mask is especially important if spray or roller painting techniques are to be employed.

Stage 5: Fitting the Driver panel

With the Wall Frame secured and the wall decorated, the Driver Panel can be fitted. Strip 15mm of insulation from the connecting cable within the back box and connect it to the spring-loaded connection terminals on the rear of the Driver Panel. Take care to ensure that the connection polarity is correct. Connect the positive cable to the red terminal and the negative cable to the black terminal. Seat the Driver Panel within the Wall Frame and secure it with the six bolts supplied. Tighten opposite Driver Panel bolts in turn so that it is pulled flat into the Wall Frame. See Figure 8.

Once the Driver Panel is fitted the grille can be pushed into the slot between the panel and the Wall Frame. If the grille is to be painted, this should be done before it is fitted. The adhesive B&W badge supplied can be fitted to the grille if required. Take care to fit the badge symmetrically.

Stray Magnetic Fields

The subwoofer's drive units create stray magnetic fields that extend beyond its boundaries. We recommend you keep magnetically sensitive articles (CRT television and computer screens, computer discs, audio and video tapes, swipe cards and the like) at least 0.5m (20 in) from the speaker. LCD and plasma screens are not affected by magnetic fields.

Running-in Period

The performance of the speaker will change subtly during the initial listening period. If the speaker has been stored in a cold environment, the damping compounds and suspension materials of the drive units will take some time to recover their correct mechanical properties. The drive unit suspensions will also loosen up during the first hours of use. The time taken for the temperature effects to stabilise and performance will vary depending on previous storage conditions and how it is used. As a guide, allow up to a week for the temperature effects to stabilise and 15 hours of average use for the mechanical parts to attain their intended design characteristics.

However, longer run-in periods (as long as a month) have been reported and there is evidence to suggest that this has little to do with the speaker changing and more to do with the listener getting used to the new sound. This is especially so with highly revealing speakers such as these where there may be a significant increase in the amount of detail compared with what the listener has previously been used to; the sound may at first appear too "up front" and perhaps a little hard. After an extended period of time the sound will seem to mellow, but without losing clarity and detail.

Français

Manuel d'utilisation et de réglage

Introduction

Cher Client,

Nous vous remercions d'avoir choisi Bowers & Wilkins. Veuillez lire soigneusement ce manuel ainsi que celui de l'amplificateur correspondant avant de déballer et d'installer cet appareil. Ils vous aideront à en obtenir les performances optimales. B&W est distribué dans plus de 60 pays dans le monde entier, par l'intermédiaire de distributeurs spécialement sélectionnés ; ceux-ci pourront vous aider à résoudre d'éventuels problèmes ignorés par votre revendeur.

Information sur la protection de l'environnement



Tous les produits B&W sont conçus en conformité totale avec les normes internationales concernant l'interdiction d'utilisation de certaines substances dangereuses (RoHS) dans les équipements électriques et électroniques, ainsi que la possibilité de recyclage des matériaux utilisés (WEEE, pour Waste Electrical and Electronic Equipment). Ces symboles indiquent la compatibilité avec ces directives, et le fait que les appareils peuvent être correctement recyclés ou traités dans le respect total de ces normes. Consultez l'organisme officiel de votre région pour le traitement des produits.

Ce manuel d'utilisation concerne le caisson de graves encastrable ISW-4, son volume de charge spécifique Back Box. Les commandes et les branchements de l'amplificateur de puissance à montage en rack CDA-4D spécialement conçu pour ce caisson de graves sont décrits dans le manuel séparé qui est joint à l'amplificateur.



L'installation doit être réalisée en conformité avec les réglementations nationales en matière de construction et de câblage.

L'emballage contient

L'ensemble se compose de trois cartons : l'emballage de l'ISW-4, l'emballage de la Back Box, et l'emballage du CDA-4D.

Veuillez également vérifier que le carton de l'ISW-4 contient bien ;

- Ce manuel
- 1 x châssis mural
- 1 x panneau frontal
- 1 x gabarit de montage
- 1 x logo B&W adhésif
- 1 x cache pour peinture
- 6 x écrous M5
- 1 x joint de châssis

En plus de la Back Box elle-même, son carton doit aussi contenir :

- 1 x Installation Instructions
- 1 x rouleau de joint d'étanchéité
- 4 x supports
- 12 x vis M5
- 12 x rondelles spéciales
- 12 x rondelles de blocage

La ISW-4 est conçue pour des installations Home Cinema et pour augmenter les performances dans le grave des enceintes acoustiques "larges bande", dans une installation audio classique 2 canaux. N'importe quelle installation audio nécessite quelques précautions dans son installation, pour fournir des résultats optimaux, et ce manuel d'utilisation a également pour but de vous aider dans l'obtention de ces performances optimales.

Installation et positionnement de l'enceinte de subgrave

Parce qu'il ne diffuse que de très basses fréquences et parce que les informations relatives à la localisation des sons y sont nettement moins importantes pour l'oreille humaine, le positionnement d'un subgrave est beaucoup moins critique que celui d'enceintes à large bande. Cependant, les meilleurs résultats sont obtenus, généralement, lorsque le subgrave est placé au milieu des enceintes satellites ou encore au voisinage immédiat de l'une d'entre elles. Si vous utilisez deux enceintes de subgrave, positionnez-les chacune près d'une enceinte principale.

Installez une enceinte de subgrave sur un mur latéral de la pièce d'écoute, ou même derrière les auditeurs, est également possible, mais les résultats seront tout de même inférieurs en terme d'image. Cela peut toutefois être un compromis intéressant, spécialement dans les systèmes AV multicanal, si les conditions domestiques l'imposent.

Comme pour toute enceinte acoustique, les réflexions du son sur les parois de la pièce modifient la qualité de reproduction d'un subgrave car les murs et le sol qui se trouvent à proximité immédiate amplifient les basses. Cependant et contrairement à ce qui se passe avec les modèles à large bande, vous pourrez toujours rééquilibrer la balance sonore d'un ensemble utilisant un subgrave actif en réglant son niveau sonore, via sa commande spécifique. Plus la pièce d'écoute jouera ainsi un rôle de renforcement du grave, en rapprochant le subgrave d'un angle de la pièce, moins celui-ci aura besoin d'être sollicité. Mais cela a un revers : la position en encoignure aura tendance à exciter les résonances de la pièce, et ce de manière erratique. Ce qui, finalement, peut altérer gravement la régularité de la réponse en fréquences.

L'utilisation de plusieurs subgraves dans la même installation peut améliorer les performances dans les domaines suivants :

- Maintien de la séparation stéréo sur tout le spectre, même dans les fréquences les plus basses.
- Lissage des phénomènes de résonances de la pièce dans les basses fréquences.
- Niveau de sonore disponible plus élevé.

Dans le cas de deux subgraves utilisés dans une installation audio 2 canaux, la séparation stéréo sera améliorée si chaque canal voit son subgrave positionné le plus près possible de l'enceinte satellite correspondante.

Installation de l'enceinte de subgrave

L'enceinte de subgrave encastrée ISW-4 est conçue pour être installée dans une cloison neuve (panneaux creux) ou dans un mur plein (brique, parpaing). Dans les deux cas, l'installation doit être faite avant application de tout revêtement externe sur le mur. Il est possible d'installer l'enceinte dans une cloison préexistante, mais la nécessité de reconstruire une partie de cette cloison peut rendre l'opération très difficile. Veuillez considérer très soigneusement toutes les implications de l'encastrement dans un mur existant avant de commencer l'installation. Le volume Back Box fourni avec l'ISW-4 définit sa charge acoustique et cette Back Box doit impérativement être utilisée pour un fonctionnement correct.

Étape 1 : Mise en place de la Back Box

Construction en parois creuses

Assurez-vous que la cloison est correctement préparée, et qu'il y a un volume suffisant pour l'encastrement de la Back Box et de son système de guide passe-câble en entrée. La Back Box est conçue pour être encastrée entre deux supports verticaux de la cloison, selon un espacement standard de 40 cm. Un croisillon de renfort horizontal doit être prévu juste au-dessus de la back Box. L'ouverture des haut-parleurs doit être placée vers le bas. Voir Figure 1.

Pour débiter l'installation de la Back Box, attachez les deux supports à chaque extrémité de la boîte. Utilisez six vis M5, en insérant les rondelles et les rondelles de blocage par paires de supports. Ne pas serrez complètement les vis à cette étape, afin de pouvoir régler les supports par la suite. Positionnez les faces à angle droit des supports contre les côtés de la Back Box, de telle manière qu'ils affleurent ensuite la surface interne des panneaux des murs. Voir Figure 2.

Une fois les rails-supports fixés, la Back Box peut être mise en place dans le mur. Positionnez la Back Box dans la cloison, et vissez ou agrafez ses rails-supports directement sur les renforts verticaux de la cloison. Utilisez un niveau à bulle pour vérifier la parfaite verticalité de la Back Box, puis serrez fermement toutes les vis des rails-supports. Voir Figure 3.

Construction en mur plein

Si la ISW-4 doit être encastrée dans un mur plein, la Back Box doit être installée dans ce mur de la même manière qu'un châssis de fenêtre. Les rails-supports, vis et rondelles fournis avec la Back Box ne sont pas nécessaires. Un soin tout particulier doit être pris pour que la Back Box ne vibre pas par rapport au mur. On l'installera donc en prévoyant une marge suffisante tout autour d'elle. Si la Back Box doit être encastrée dans un mur de briques, utilisez un joint en mastic souple plutôt que du ciment ou du mortier. N'oubliez pas de laisser un espace suffisant pour le système de guide du passe-câble. La Back Box n'est pas capable de supporter tout le poids d'un mur au-dessus d'elle. Un linteau sera donc utilisé de préférence. Voir Figure 4.

Étape 2 : Passage du câble de l'enceinte

Une fois la Back Box encastrée dans le mur, le câble en provenance de l'amplificateur CDA-4D doit être encastré dans le mur, puis dans la Back Box via le système de guide-câble prévu. Laissez environ 20 cm de câble après le passage dans le guide-câble.

Bloquez le câble de telle manière qu'il ne puisse pas vibrer le long des parois du mur, puis serrez-le dans le passe-câble.

Étape 3 : Revêtement plastique de finition

Qu'il agisse d'une installation dans une cloison creuse ou dans un mur plein, la Back Box doit être recouverte extérieurement par un revêtement plastique (plasterboard ou sheetrock), éventuellement complété par une feuille de finition externe. Ce revêtement doit être posé des deux côtés du mur. Les plaques de revêtement adjacentes à la Back Box seront également fixées en utilisation de généreux plots de mastic, afin de s'assurer qu'aucune vibration parasite ne pourra se produire.

Le panneau qui entoure la face avant de la Back Box doit être découpé avec suffisamment de précision pour que le châssis puisse être mis en place avec précision, puis fermement maintenu en place. Appliquez une bande du joint d'étanchéité fourni tout autour du trou de l'enceinte de grave, dans la Back Box. Appliquez ensuite le panneau sur l'avant de la Back Box, en utilisant une quantité suffisante de mastic. Puis, en utilisant une scie sauteuse et le gabarit fourni, découpez l'ouverture exacte nécessaire en prenant soin de ne pas endommager la Back Box. Une fois l'ouverture découpée, vous pouvez appliquer tout autour de celle-ci la feuille de plastique de finition. Voir Figure 6. Une fois cette feuille complètement sèche, utilisez un aspirateur pour retirer toute trace de poussière ou de débris à l'intérieur de la Back Box.

Étape 4 : Fixation du châssis d'encastrement

Le châssis d'encastrement vient se fixer sur la Back Box par l'intermédiaire de plusieurs crochets dits « dog clamps », dans sa partie interne. Tournez ces crochets pour qu'ils soient dirigés vers l'intérieur, et insérez le châssis dans la Back Box de telle manière qu'il vienne exactement en affleurement avec le revêtement externe du mur. Quand le châssis est parfaitement en position, serrez les crochets de telle manière que le châssis prenne fermement appui sur le mur. Serrez les crochets en quinconce, pour que le châssis se positionne parfaitement. Assurez-vous que le câble et son système de guide n'ont pas été coincés par le châssis ou ses crochets, pendant la procédure de fixation. Positionnez le joint sur tout le pourtour du châssis. Le joint est correctement maintenu en place par les emplacements des vis. Voir Figure 7.

Une éventuelle décoration complémentaire du mur doit être effectuée à cette étape, en utilisant le masque de peinture fourni, placé devant l'ouverture de la Back Box. L'utilisation de ce masque de peinture est particulièrement importante si vous utilisez de la peinture au pistolet ou en bombe ou au rouleau.

Étape 5 : Fixation du panneau avant

Une fois le châssis d'encastrement correctement fixé et la décoration terminée, le panneau avant

proprement dit, avec les haut-parleurs, peut être mis en place. Dénudez l'extrémité du câble sur une longueur de 15 mm, et connectez les conducteurs électriques sur les bornes à ressort visibles à l'intérieur du panneau avant. Vérifiez que la polarité du branchement est correcte. Branchez le câble positif sur la prise rouge, et le câble négatif sur la prise noire. Positionnez alors le panneau avant devant le châssis, et fixez-le avec les six vis fournies. Vissez-les en quinconce, pour que le panneau avant soit correctement plaqué contre son châssis d'encastrement. Voir Figure 8.

Une fois le panneau avant en place, la grille de protection peut être fixée dans la fente présente entre le panneau frontal et son châssis. Si cette grille doit être peinte, cela doit être fait avant que de la mettre en place. Le badge adhésif avec le logo B&W fourni peut être alors fixé, si désiré. Prenez soin de le positionner de manière symétrique.

Champs magnétiques

Les haut-parleurs du subgrave rayonnent un champ magnétique qui dépasse largement les limites de son coffret. Nous vous recommandons donc de tenir le plus éloigné possible tous les produits et appareils sensibles à des champs magnétiques (télévision à tube cathodique, écrans d'ordinateur classiques, disques d'ordinateurs, cassette audio et vidéo, cartes magnétiques, etc.), avec une distance minimum d'une cinquantaine de centimètres. Les écrans LCD et plasmas ne sont pas affectés par les champs magnétiques.

Période de rodage

Les performances d'une enceinte acoustique se modifient subtilement pendant une période de rodage initiale. Si l'enceinte a été stockée dans un environnement de faible température, ses composants amortissants et les suspensions des haut-parleurs vont demander un peu de temps avant de retrouver leurs qualités mécaniques optimales. De plus, ces suspensions vont également se « libérer » pendant les premières heures d'utilisation. Ce temps de rodage est variable, suivant la température de stockage et la manière dont vous utilisez les enceintes. En moyenne, comptez un week-end pour que les effets de la température se stabilisent, et une quinzaine d'heures d'utilisation normale pour que tous les composants mécaniques atteignent le fonctionnement parfait correspondant à leur conception mécanique.

Pendant, des périodes plus longues (jusqu'à un mois) ont été relevées, mais il semble que cela soit dû un peu à cause du rodage des enceintes, et beaucoup parce que l'auditeur doit se familiariser avec le nouveau son ! C'est particulièrement le cas ici, avec des enceintes extrêmement définies, capables de reproduire un niveau de détail exceptionnellement élevé, plus que ce à quoi s'attendait l'auditeur ; simplement, au début, ce son peut sembler un tout petit peu « projeté » en avant et brillant. À la fin de la période de rodage, le son semblera plus neutre, sans rien perdre pour autant de ses qualités en terme de transparence et de sens du détail.

Deutsch

Bedienungsanleitung für die Installation und das Setup

Einleitung

Sehr geehrte Kundin, sehr geehrter Kunde,

vielen Dank, dass Sie sich für die Marke B&W entschieden haben. Bitte lesen Sie sich diese und die dem passenden Verstärker beiliegende Bedienungsanleitung vor dem Auspacken und der Installation des Produktes genau durch. Dies wird Ihnen bei der optimalen Nutzung des Systems helfen. B&W liefert in über 60 Länder und verfügt über ein weites Netz erfahrener Distributoren, die Ihnen weiterhelfen, auch wenn der Händler Ihr Problem nicht lösen kann.

Umweltinformation



B&W-Produkte entsprechen den internationalen Richtlinien über die Beschränkung der Verwendung bestimmter gefährlicher Stoffe in Elektro- und Elektronikgeräten (Restriction of Hazardous Substances (kurz RoHS genannt)) und über die Entsorgung von Elektro- und Elektronik-Altgeräten (Waste Electrical and Electronic Equipment (WEEE)). Die Symbole stehen für deren Einhaltung und besagen, dass die Produkte ordnungsgemäß recycelt oder diesen Richtlinien entsprechend entsorgt werden müssen. Weitere Informationen erhalten Sie beim örtlichen Entsorgungspunkt.

In dieser Bedienungsanleitung erhalten Sie wichtige Informationen zum Wandeinbau-Subwoofer ISW-4 und der dazugehörigen Einbaubox. Der Betrieb und die Anschlussmöglichkeiten des für die Rackmontage ausgelegten Verstärkers CDA-4D werden in einer separaten Anleitung beschrieben, die dem Verstärker beiliegt.

Bei der Installation müssen die nationalen



Baubestimmungen und Verdrahtungsvorschriften eingehalten werden.

Kartoninhalt

Das Produkt wird in drei Kartons versendet. Der erste Karton enthält den ISW-4, der zweite die Einbaubox und der dritte den CDA-4D.

Zusätzlich zur Treibereinheit liegen im Versandkarton des ISW-4:

- Diese Bedienungsanleitung
- 1 x Wandrahmen
- 1 x Grill
- 1 x Schablone
- 1 x Selbstklebendes B&W-Logo
- 1 x Lackiermaske
- 6 x M5-Schrauben
- 1 x Dichtung für den Rahmen

Zusätzlich zur Box selbst finden Sie im Versandkarton der Einbaubox:

- 1 x Einbauleitung
- 1 x Dichtungsrolle
- 4 x Halterungen
- 12 x M5-Schrauben
- 12 x Spezial-Unterlegscheiben
- 12 x Sicherungsringe

Der ISW-4 ist für Heimkino-Installationen und zur Optimierung der Tieftonwiedergabe von Vollbereichslautsprechern in 2-Kanal-Audiosystemen konzipiert worden. Alle Audioinstallationen müssen sorgfältig geplant werden, damit sie mit bester Klangqualität aufspielen können. Diese Bedienungsanleitung wird Ihnen dabei helfen.

Positionierung des Subwoofers

Das Ohr nimmt die Quelle zur Wiedergabe von tiefen Frequenzen kaum wahr, so dass die Positionierung des Subwoofers im Vergleich zu den Vollbereichslautsprechern im Allgemeinen weniger kritisch ist. Die besten Ergebnisse werden jedoch erzielt, wenn der Subwoofer zwischen dem linken und dem rechten Lautsprecher oder in der Nähe eines dieser Lautsprecher platziert wird. Werden zwei Subwoofer eingesetzt, so sollten Sie einen neben dem linken und den anderen neben dem rechten Lautsprecher installieren.

Ein Subwoofer kann auch in die Wand auf einer Seite des Hörraums oder auch hinter der Hörposition installiert werden. Dies führt jedoch im Allgemeinen zu einem schlechten Klangbild. Es kann jedoch vor allen Dingen in Mehrkanal-A/V-Systemen ein akzeptabler Kompromiss sein, wenn die räumlichen Bedingungen nichts anderes zulassen.

Wie bei allen Lautsprechern, wird der Klang des Subwoofers durch die Nähe von Wänden beeinflusst. Der Bass wird intensiver, je größer die Oberflächen in nächster Nähe der Lautsprecher sind. Im Gegensatz zu Vollbereichslautsprechern kann die Klangbalance des Gesamtsystems einfach durch Einstellen des Subwooferlautstärkepegels optimiert werden. Je größer die Verstärkung durch den Raum ist, desto niedriger kann die Lautstärke eingestellt werden und desto weniger muss der Subwoofer leisten. Jedoch hat dies nicht nur Vorteile. So werden tiefe Raumresonanzen durch die Platzierung in den Ecken eines Raumes verstärkt, wodurch die Tieftonwiedergabe nicht im Einklang mit der Frequenz steht.

Durch den Einsatz von mehr als einem Subwoofer kann die Klangqualität des Systems folgendermaßen verbessert werden:

- Bis hin zu den tiefsten Frequenzen ist eine präzise Stereokanaltrennung sichergestellt.
- Der Klang wird im Hinblick auf Raumresonanzen, die bei tiefen Frequenzen auftreten, optimiert.
- Ein höherer maximaler Lautstärkepegel wird möglich.

Bei Verwendung von zwei Subwoofern in einem 2-Kanal-Audiosystem wird die Stereokanaltrennung nur verbessert, wenn jeder Kanal seinen eigenen Subwoofer hat, der in der Nähe des jeweiligen Satellitenlautsprechers installiert ist.

Installation des Subwoofers

Der Subwoofer ISW-4 ist für den Einbau in eine neue Trockenbauwand oder in eine neue, feste Wandkonstruktion (Steinwand) konzipiert. In beiden Fällen muss die Installation beginnen, bevor der Putz und/oder die Rigipsplatte auf die Wand aufgebracht werden. Es ist auch möglich, den Subwoofer in eine bestehende Trockenbauwand einzubauen. Jedoch kann anschließend der Aufwand für den Wiederaufbau der Wand so groß sein, dass dieses Vorhaben keinen Sinn macht. Bedenken Sie, welche Folgen der Einbau in eine bestehende Wandkonstruktion haben kann, bevor Sie mit dem Einbau fortfahren. Die zum Lieferumfang des ISW-4 gehörende Einbaubox reduziert die Schallübertragung auf benachbarte Räume und ist zur Gewährleistung eines optimalen Betriebes unerlässlich.

Schritt 1: Anbringen der Einbaubox

Trockenbauwand

Stellen Sie sicher, dass in der Trockenbauwand genügend Platz für die Einbaubox und die Kabeldurchführung vorhanden ist. Die Einbaubox ist so ausgeführt, dass sie zwischen zwei im Standard-Abstand von 40 cm nebeneinander liegende Latten passt. Direkt über dem Subwoofer sollte zur Queraussteifung auch eine Latte positioniert werden. Die Öffnung für den Subwoofer-Treiber sollte unten liegen. Siehe Figure (Abb.) 1.

Beginnen Sie mit dem Einbau der Box, indem Sie an jedem Ende der Box zwei Halterungselemente anbringen. Verwenden Sie sechs M5-Schrauben, Unterlegscheiben und Sicherungsringe pro Halterungspaar, wobei die in der Mitte sitzenden Schrauben durch beide Halterungselemente geführt werden. Ziehen Sie die Schrauben zu diesem Zeitpunkt nur so fest an, dass die Halterungen noch ausgerichtet werden können. Siehe Figure (Abb.) 2.

Sind die Halterungen mit der Einbaubox verbunden, kann sie in die Wand eingebaut werden. Positionieren Sie die Einbaubox in der Wand und befestigen Sie die Halterungen mit Schrauben oder Nägeln an den Wandlatten. Stellen Sie mit einer Wasserwaage sicher, dass die Box in beiden Ebenen vertikal ausgerichtet ist und ziehen Sie die Schrauben, mit denen die Halterungen an der Einbaubox befestigt sind, fest. Siehe Figure (Abb.) 3.

Feste Wandkonstruktion

Wird der ISW-4 in eine feste Wand integriert, so ist der Einbau der Box mit dem eines Fensterrahmens vergleichbar. Die der Einbaubox beiliegenden Halterungen, Schrauben und Unterlegscheiben werden hierzu nicht benötigt. Zu beachten ist, dass die Einbaubox nicht gegen die Wand schlagen darf. Sie sollte deshalb so positioniert werden, dass um sie herum ein deutlicher Abstand zur Wand besteht. Wird die Einbaubox auf eine tiefere Steinreihe gesetzt, verwenden Sie anstelle von Zement oder Mörtel elastischeren Mastix. Denken Sie an einen Zwischenraum für die Kabeldurchführung. Die Einbaubox ist nicht so konzipiert, dass sie das Gewicht der oberen Wand tragen kann. Daher muss ein passender Sturz genutzt werden. Siehe Figure (Abb.) 4.

Schritt 2: Verlegen des Subwoofer-Kabels

Ist die Einbaubox installiert, kann das Kabel (20 cm) über die Kabeldurchführung durch die Wand in die Einbaubox eingeführt werden. Sichern Sie das Kabel so, dass es nicht gegen die Latten oder die Trockbauplatten schlagen kann und ziehen Sie die Kabeldurchführung fest (siehe Figure (Abb.) 5).

Schritt 3: Wand verputzen

Sowohl bei Trockenbau- als auch bei festen Wänden sollte die Einbaubox mit Rigipsplatten (Gipskartonplatten) verdeckt und anschließend verputzt werden – hinten genauso wie vorne, wenn die Wand die Dicke eines Mauersteins hat. Eine neben der Einbaubox liegende Rigipsplatte sollte, um hörbare Vibrationen zu verhindern, immer mit einer großen Menge Mastix fixiert werden.

In die Rigipsplatte, die sich auf der Front der Einbaubox befindet, muss ein Loch mit einem passenden Profil geschnitten werden, damit der Wandrahmen anschließend eingesetzt und befestigt werden kann. Befestigen Sie die zum Lieferumfang gehörende Dichtung rund um die Subwoofer-Öffnung in der Einbaubox. Befestigen Sie die Rigipsplatte mit einer großen Menge Mastix. Verwenden Sie zum Ausschneiden ein kleines Gipskartonmesser und die beiliegende Schablone. Schneiden Sie das Loch vorsichtig aus und achten Sie darauf, dass Sie die Einbaubox nicht beschädigen. Danach kann die ganze Wand verputzt werden. Siehe Figure (Abb.) 6. Ist der Putz trocken, so nehmen Sie einen Staubsauger, um Staub und andere Rückstände in der Einbaubox zu entfernen.

Schritt 4: Anbringen des Wandrahmens

Der Wandrahmen wird mit Hilfe seiner an der Unterseite befindlichen Schnellbefestigungen befestigt. Drehen Sie die Befestigungen nach innen und setzen Sie den Wandrahmen in die Einbaubox, so dass der Rand des Rahmens bündig zur Putzoberfläche ist. Befindet sich der Wandrahmen in seiner Position, ziehen Sie die Schrauben der Schnellbefestigungen an, so dass der Rahmen fest und flach an der Wand sitzt. Ziehen Sie die gegenüber liegenden Schrauben der Schnellbefestigungen wiederum so fest, dass der Rahmen flach auf die Wand gedrückt wird. Stellen Sie sicher, dass das in der Einbaubox befindliche Anschlusskabel beim Festziehen der Schrauben nicht eingeklemmt wird. Setzen Sie die im Karton des Subwoofers liegende Dichtung in den Rahmen. Die Dichtung wird durch die Schrauben gehalten. Siehe Figure (Abb.) 7.

Jetzt sollte die Wand gestrichen werden. Bringen Sie dazu die beiliegende Lackiermaske über der Öffnung der Einbaubox an. Die Lackiermaske ist besonders wichtig, wenn Sprühdosen oder Farbröller zum Einsatz kommen.

Schritt 5: Anbringen der Treibereinheit

Ist der Wandrahmen befestigt und die Wand gestrichen, kann die Treibereinheit installiert werden. Entfernen Sie 15 mm von der Isolation des in der Einbaubox befindlichen Anschlusskabels und schließen Sie es an die federgelagerten Anschlussklemmen an der Rückseite der Treibereinheit an. Achten Sie beim Anschließen auf die gleiche Polung. Verbinden Sie das

positive Kabel mit der roten Anschlussklemme und das negative Kabel mit der schwarzen Anschlussklemme. Setzen Sie die Treibereinheit in den Wandrahmen und befestigen Sie sie mit den sechs beiliegenden Schrauben. Drehen Sie die gegenüber liegenden Schrauben so fest, dass die Treibereinheit flach in den Wandrahmen gedrückt wird. Siehe Figure (Abb.) 8.

Ist die Treibereinheit installiert, kann der Grill aufgesetzt werden. Möchten Sie den Grill lackieren, so sollten Sie dies vor dem Anbringen machen. Das beiliegende B&W-Logo kann, wenn Sie es möchten, am Grill befestigt werden. Achten Sie auf eine symmetrische Befestigung.

Magnetische Streufelder

Die Subwooferchassis erzeugen ein magnetisches Streufeld, das über die Gehäusegrenzen hinaus reicht. Daher empfehlen wir, einen Mindestabstand von 0,5 m zwischen magnetisch empfindlichen Artikeln (CRT-Fernsehergeräten, Computerbildschirmen, Discs, Audio- und Videobändern, Scheckkarten usw.) und Subwoofer zu bewahren. Magnetische Streufelder haben keinen Einfluss auf LCD- und Plasma-Bildschirme.

Einlaufphase

In der Einlaufphase gibt es feine Unterschiede in der Wiedergabequalität des Subwoofers. Wurde er in einer kühlen Umgebung gelagert, so wird es einige Zeit dauern, bis die Dämpfungskomponenten und die für die Aufhängung der Chassis eingesetzten Werkstoffe ihre optimalen mechanischen Eigenschaften besitzen. Die Aufhängung der Chassis wird mit den ersten Betriebsstunden beweglicher. Die Zeit, die der Subwoofer benötigt, um seine maximale Leistungsfähigkeit zu entwickeln, schwankt abhängig von den vorherigen Lager- und Einsatzbedingungen. Grundsätzlich kann man sagen, dass es eine Woche dauert, bis sich der Subwoofer nach Temperatureinwirkungen stabilisiert hat. 15 Betriebsstunden sind erforderlich, bis die mechanischen Teile ihre Funktion, wie bei der Konstruktion festgelegt, erfüllen können.

Jedoch ist uns schon von längeren Einlaufphasen (bis zu einem Monat) berichtet worden. Man kann aber davon ausgehen, dass dieser Eindruck eher mit dem Hörer zu tun hat, der aufgrund der hochwertigen Klangqualität dieses Subwoofers jetzt Details wahrnimmt, die vorher nicht zu hören waren. Der Klang mag ihm zunächst vielleicht etwas hart erscheinen. Aber nach geraumer Zeit wird er weicher, ohne dabei an Detailtreue zu verlieren.

Español

Manual de Instalación y Configuración

Introducción

Querido usuario,

Gracias por elegir Bowers & Wilkins. Le rogamos que lea la totalidad de este manual y el del amplificador dedicado antes de desembalar e instalar el producto ya que ello le ayudará a optimizar las prestaciones de este último. B&W mantiene una red de importadores altamente motivados en más de 60 países que podrán ayudarle en el caso de que se produzca algún problema que no pueda ser resuelto por su distribuidor especializado.

Información Relativa a la Protección del Medio Ambiente



Los productos B&W han sido diseñados para satisfacer la normativa internacional relativa a la Restricción del Uso de Sustancias Peligrosas (RoHS) en equipos eléctricos y electrónicos y la eliminación de Residuos Relacionados con Equipos Eléctricos y Electrónicos (WEEE). El símbolo con el cubo de la basura indica el pleno cumplimiento de estas directrices y que los productos correspondientes deben ser reciclados o procesados adecuadamente en concordancia con las mismas. Contacte con sus autoridades locales en materia de gestión de residuos para que le orienten sobre cómo desechar este producto adecuadamente.

Este manual cubre el subwoofer empotrable en pared ISW-4 y su Caja Posterior. El funcionamiento y las conexiones al ISW-4 del amplificador de potencia para montaje en rack dedicado CDA-4D se cubren en un manual separado suministrado con este último.



La instalación debe realizarse en concordancia con la normativa nacional en materia de construcción y cableado de edificios.

Contenido de la Caja del Embalaje

El producto se suministra embalado en tres cajas: la del ISW-4, la de la Caja Posterior y la del CDA-4D.

Verifique que, además del panel que alberga los altavoces, la caja del ISW-4 contenga lo siguiente:

Este manual

- 1 Marco para montaje en pared
- 1 Rejilla protectora
- 1 Plantilla de corte
- 1 Logotipo de B&W autoadhesivo
- 1 Mascarilla para pintura
- 6 Tuercas M5
- 1 Junta para el marco

Compruebe que, además de la propia caja posterior, el embalaje que la alberga contenga lo siguiente:

- 1 Junta de sellado
- 1 Folleto de instrucciones de instalación
- 4 Soportes
- 12 Tuercas M5
- 12 Arandelas especiales
- 12 Arandelas de bloqueo

El ISW-4 ha sido diseñado para su empleo tanto en instalaciones de Cine en Casa como para incrementar las prestaciones de cajas acústicas de gama completa ("full range") en equipos estereofónicos de dos canales. Todas las instalaciones de audio requieren algo de reflexión si se desea que rindan al máximo de sus posibilidades, por lo que este manual está pensado para guiar al usuario a lo largo del proceso que lo hace posible.

Colocación del Subwoofer

Puesto que el oído humano tiene poca sensibilidad a la ubicación de fuentes de baja frecuencia, la posición de los subwoofers en la sala de escucha resulta menos crítica en comparación a la de las cajas acústicas convencionales de gama completa. Dicho esto, los mejores resultados se obtienen si el subwoofer es colocado entre las cajas acústicas principales izquierda y derecha o en las cercanías de una de ellas. Si utiliza dos subwoofers, es mejor situar uno cerca de la caja acústica izquierda y otro cerca de la caja acústica derecha.

La colocación del subwoofer en una de las paredes laterales de la sala de escucha, incluso detrás de los oyentes, es también posible pero por regla general tiene como resultado una imagen sonora de inferior calidad. A pesar de ello, esta solución puede constituir un compromiso aceptable, sobre todo en sistemas audiovisuales multicanal, en caso de que así lo dicten las consideraciones domésticas.

Tal y como sucede con todas las cajas acústicas, la proximidad de las paredes de la sala afecta al sonido de un subwoofer. Generalmente, los graves sufren un incremento en su nivel cuanto más superficies haya en las cercanías de los altavoces que los producen. Sin embargo, y contrariamente a lo que sucede con las cajas acústicas de gama completa, usted siempre puede restaurar el correcto balance tonal global del sistema ajustando el nivel de volumen del subwoofer. Cuando más realce aplique a los graves presentes en su sala, menos tendrán que trabajar los otros altavoces. Pero también hay un punto oscuro: la ubicación del subwoofer en las esquinas de la sala suele excitar con más intensidad las resonancias (modos propios) de baja frecuencia de la misma, desequilibrando los graves con respecto al resto de frecuencias.

El empleo de varios subwoofers en una misma instalación puede mejorar las prestaciones sonoras de la siguiente manera:

- Manteniendo la separación estereofónica en las frecuencias más bajas.

- Suavizando los efectos de las resonancias de baja frecuencia de la sala de escucha.
- Permitiendo un nivel de presión sonora más elevado.

En el caso concreto de dos subwoofers utilizados en un sistema de audio de 2 canales, la separación estereofónica sólo mejorará si cada canal tiene su propio subwoofer cerca de la correspondiente caja acústica.

Instalación del Subwoofer

El ISW-4 es un subwoofer empotrable en pared diseñado para ser montado en paredes nuevas de mampostería sin mortero (es decir paredes con tacos de fijación) o sólidas (construidas con ladrillos o bloques de piedra). En ambos casos, debería efectuarse la instalación antes de aplicar yeso y/o placas de pladur a la pared. Es posible instalar el subwoofer en una pared ya existente pero el trabajo de remodelación consiguiente puede convertir la maniobra en un ejercicio poco práctico. Antes de ponerse manos a la obra, considere las implicaciones derivadas de realizar la instalación en una pared ya existente. Por otro lado, la caja posterior suministrada con el ISW-4 define su carga acústica y debe ser utilizada para el correcto funcionamiento el mismo.

Paso 1 – Colocación de la Caja Posterior

Pared con construcción de mampostería sin mortero (pared con tacos de fijación)

Asegúrese de que los tacos de fijación de la pared estén debidamente preparados para que haya espacio suficiente para la Caja Posterior y el conector de entrada del cable. La Caja Posterior está diseñada para que pueda encajarse entre dos tacos de fijación adyacentes (listones) de la pared en un espaciado estándar de 40 cm. Debería colocarse un refuerzo cruzado (entramado) directamente encima del subwoofer. La apertura para los altavoces del subwoofer debería ubicarse en la parte inferior. Ver Figura 1.

Para proceder a la instalación de la Caja Posterior, coloque dos elementos de soporte en cada extremo de dicha caja. Utilice seis tornillos M5, arandelas planas y arandelas de bloqueo para cada par de soportes, con los dos tornillos centrales insertados a través de ambos soportes. En esta etapa del proceso de instalación no fije todavía por completo los tornillos y déjelos lo suficientemente sueltos para que los soportes puedan ser ajustados. Coloque los extremos en ángulo recto de los soportes fuera de los paneles laterales de la Caja Posterior para que los mismos puedan alinearse con la superficie interna de los bloques de fijación de las paredes. Ver Figura 2.

Una vez que los soportes han sido asegurados a la Caja Posterior, ésta puede encajarse en la pared. Coloque la Caja Posterior en la pared y enrosque o clave los elementos de soporte a los tajos de fijación de aquélla. Utilice un nivelador de burbuja para asegurarse de que la caja esté en posición vertical en los dos planos y fije firmemente los tornillos que aseguran los elementos de soporte a la Caja Posterior. Ver Figura 3.

Pared de construcción sólida

Si el ISW-4 va a ser instalado en una pared sólida (de piedra o ladrillo), la Caja Posterior debería ser construida en la misma del mismo modo que el marco de una ventana. En este caso, los soportes, tornillos y arandelas suministrados con la Caja Posterior no serán necesarios. Debe procurarse especialmente que la Caja Posterior no vibre contra la pared. Por lo tanto, debería poder introducirse de tal modo que se disponga de un pequeño pero claro espacio libre en la totalidad de su perímetro. Si la Caja Posterior va a descansar sobre la hilera de ladrillos inferior, utilice una masilla flexible en vez de cemento o mortero. Acuérdese de dejar un espacio libre para el conector del cable de conexión y también para este último. La Caja Posterior no está diseñada para soportar el peso de la pared que tenga encima suyo, por lo que deberá utilizarse un dintel adecuado. Ver Figura 4.

Paso 2 – Colocación del cable de conexión del subwoofer

Con la Caja Posterior ya montada en la pared, el cable procedente del amplificador CDA-4D puede colocarse a lo largo de la pared hasta llegar a la Caja Posterior a través de su conector de entrada. Estire unos 20 cm de cable a través de dicho conector. Asegure el cable para que no pueda vibrar contra los paneles de madera o de ladrillo y fije firmemente el conector alrededor del cable.

Paso 3 – Enyesado de la pared

Tanto en las paredes de mampostería sin mortero como en las de construcción sólida, la Caja Posterior debería ser cubierta (en su parte posterior, así como en la frontal si el grosor de la pared equivale al de un ladrillo) con yeso/placas de pladur seguido de una fina capa de yeso para su nivelado con la pared. El pladur/yeso adyacente a la Caja Posterior se debería fijar siempre con puntos de masilla generosos para asegurarse que no se produzca ninguna vibración audible.

El pladur que se extiende a lo largo del panel frontal de la Caja Posterior debe tener un orificio cortado de manera precisa con el perfil necesario para que el Marco (Cuadro) para Montaje en Pared pueda colocarse en su lugar y ser posteriormente asegurado. Coloque la junta de sellado suministrada de origen alrededor del orificio de la caja posterior destinado al subwoofer. Aplique pladur a lo largo de todo el panel frontal de la Caja Posterior asegurándolo con una generosa dosis de masilla. Con ayuda de una pequeña sierra de pladur, y utilizando la plantilla de corte como guía, corte la apertura procurando no dañar la Caja Posterior. Una vez cortada la apertura, la totalidad de la pared puede revestirse con una fina capa de yeso. Ver Figura 6. Cuando el yeso se haya secado, utilice un aspirador para retirar por completo cualquier mota de polvo o desperdicio del interior de la Caja Posterior.

Paso 4 – Colocación del Marco (Cuadro) para Montaje en Pared

El Marco (Cuadro) para Montaje en Pared es asegurado a la Caja Posterior mediante seis elementos de fijación situados en su cara interna. Gire dichos elementos de tal modo que estén orientados hacia

dentro e inserte el Marco (Cuadro) para Montaje en Pared en la Caja Posterior de manera que el reborde de aquél encaje con la superficie de yeso. Cuando el Marco (Cuadro) para Montaje en Pared esté en posición, fije firmemente los elementos de sujeción de tal modo que el marco quede sólidamente asegurado y plano contra la pared. Haga lo propio con los elementos de fijación opuestos para que el Marco (Cuadro) de Montaje en Pared quede perfectamente encajado. Asegúrese de que el cable de conexión de la Caja Posterior no haya quedado atrapado en el momento de fijar los elementos de sujeción del Marco (Cuadro) para Montaje en Pared. Coloque la Junta para el Marco dentro del perímetro de este último. La junta se mantendrá en su posición mediante la presión de los tornillos de fijación del marco. Ver Figura 7.

Llegados a este punto, la pared debería ser decorada, con la Máscara para Pintura suministrada de serie colocada sobre la apertura de la Caja Posterior. El uso de dicha máscara es particularmente importante si se van a utilizar técnicas de pintura con spray o rodillo.

Paso 5 – Colocación del Panel de Altavoces

Con el Marco (Cuadro) de Montaje en Pared asegurado y la pared decorada, puede colocarse el Panel de Altavoces. Retire 15 mm de material aislante del cable de conexión situado en el interior de la Caja Posterior y conéctelo a los terminales de conexión por muelle que figuran en la zona posterior del Panel de Altavoces. Asegúrese de que la polaridad sea la correcta. Conecte el cable positivo al terminal de color rojo y el cable negativo al terminal de color negro. Coloque el Panel de Altavoces en el interior del Marco (Cuadro) para Montaje en Pared y asegúrelo con los seis tornillos suministrados de serie. Fije herméticamente los tornillos para que el Panel de Altavoces queda perfectamente encajado en el Marco (Cuadro) para Montaje en Pared. Ver Figura 8.

Una vez fijado el Panel de Altavoces, la rejilla protectora puede colocarse a presión en la ranura que hay entre dicho panel y el Marco (Cuadro) para Montaje en Pared. Si se quiere pintar la rejilla, habría que hacerlo antes de instalarla. Si el usuario lo desea, puede colocarse la placa de identificación de B&W autoadhesiva suministrada de serie. Procure colocar dicha placa de manera simétrica.

Campos Magnéticos Parásitos

Los altavoces del subwoofer crean campos magnéticos parásitos que se extienden más allá de las fronteras físicas del recinto.

Es por ello que le recomendamos que aleje todos aquellos objetos magnéticamente sensibles (pantallas de televisor y ordenador que incorporen tubos de rayos catódicos, discos de ordenador, cintas de audio y vídeo, tarjetas con banda magnética y cosas por el estilo) al menos 0'5 metros del subwoofer. Las pantallas de LCD y plasma no son afectadas por los campos magnéticos.

Período de Rodaje

Las prestaciones del subwoofer cambiarán sutilmente durante el período de escucha inicial. Si el subwoofer ha estado almacenado en un ambiente frío, tanto los materiales absorbentes y de amortiguamiento acústico como los que forman parte de los sistemas de suspensión de los altavoces que incorpora tardarán cierto tiempo en recuperar sus propiedades mecánicas correctas. Las suspensiones de los altavoces también se relajarán durante las primeras horas de uso. El tiempo que el subwoofer necesite para alcanzar las prestaciones para las que fue diseñado variará en función de las condiciones de almacenamiento previas y de cómo se utilice. A modo de guía, deje transcurrir una semana para la estabilización térmica del conjunto y unas 15 horas de uso en condiciones normales para que las partes mecánicas del mismo alcancen las características de funcionamiento para las que fueron diseñadas.

No obstante, hay constancia de períodos de rodaje más largos (del orden de un mes) y las evidencias suficientes para sugerir que ello tiene poco que ver con cambios en el subwoofer y bastante con la adaptación del usuario al nuevo sonido proporcionado por el mismo. Esto resulta bastante cierto en diseños con un elevado poder resolutivo, como por ejemplo el ISW-4, hasta el punto de que puede producirse un aumento significativo del nivel de detalle en comparación con el que estaba acostumbrado a percibir el usuario; en un primer momento, el sonido puede aparecer excesivamente "adelantado" y quizá un poco duro. Después de un largo período de tiempo, el sonido parecerá más suave aunque sin perder claridad ni detalle.

Português

Guia de instalação e configuração

Introdução

Caro cliente,

Obrigado por escolher Bowers & Wilkins. Por favor, leia completamente este manual e o do amplificador correspondente, antes de desembalar e instalar o produto. Os mesmos vão ajudar a otimizar o seu desempenho. A B & W mantém uma rede de distribuidores exclusivos em mais de 60 países que serão capazes de ajudá-lo caso tenha qualquer problema que o seu revendedor não consiga resolver.

Informação ambiental



Todos os equipamentos B&W são projectados para estarem de acordo com as directivas internacionais sobre restrições de utilização de substâncias perigosas em equipamentos eléctricos e electrónicos e sobre a eliminação de equipamento eléctrico e electrónico. Estes símbolos indicam a conformidade e a necessidade de que os equipamentos sejam reciclados ou processados de forma adequada de acordo com estas directivas. Consulte o seu município ou a empresa de tratamento de resíduos urbanos para orientação.

Este manual abrange o subwoofer ISW-4 e a sua caixa traseira de parede. O funcionamento e ligações do amplificador de montagem em rack CDA-4D correspondente, são cobertos num manual separado fornecido com o amplificador.



A instalação tem de ser efectuada em conformidade com as regulamentações nacionais relativas a edificios e respectivas instalações eléctricas.

Conteúdo da Caixa

O produto é enviado em três caixas: a embalagem do ISW-4, a embalagem da Caixa Traseira e a embalagem do CDA-4D.

Em adição ao painel da unidade, verifique se a embalagem do ISW-4 contém:

Este manual
1 x Moldura Frontal
1 x Grelha
1 x Régua de corte
1 x Logo B&W autocolante
1 x Mascara de pintura
6 x parafusos M5
1 x Armação da Moldura

Em adição à própria Caixa Traseira, verifique se a embalagem da mesma contém:

1 x Instruções de Instalação
1 x Fita circular de isolamento
4 x Suportes
12 x Parafusos M5
12 x Anilhas especiais
12 x Anilhas de travamento

O ISW-4 é desenhado para instalações de Cinema em Casa e para aumentar a performance de graves em sistemas de áudio de 2-canal de gama total. Todas as instalações de áudio necessitam de algum planeamento para poderem atingir o seu potencial máximo e este manual orienta-o através do processo.

Posicionamento do subwoofer

O ouvido dificilmente detecta a localização de fontes de baixa frequência, por isso a colocação de subwoofers na sala de audição é normalmente menos crítica quando comparada com a de colunas full-range. No entanto, apesar disso, os melhores resultados são normalmente obtidos com o subwoofer colocado entre as colunas frontais esquerda e direita, ou junto a uma delas. Se forem usados dois subwoofers será melhor que um seja colocado junto à coluna esquerda e outro junto da coluna direita.

A localização de um subwoofer numa parede lateral da sala de audição, ou mesmo por detrás da posição de audição é igualmente possível, mas geralmente resulta numa imagem sonora de qualidade inferior. Pode no entanto ser um compromisso aceitável, especialmente em sistemas de AV multicanal, por força de considerações de ordem doméstica.

Como com todas as colunas, a proximidade dos limites da sala afecta a resposta do subwoofer. O nível de graves aumenta com a proximidade das paredes. No entanto, ao contrário das colunas de gama completa o equilíbrio geral do sistema pode ser corrigido com a alteração do nível de volume do subwoofer. Quanto maior for o ganho proporcionado pela sala, mais reduzido será o nível do subwoofer e menos solicitado será este equipamento. Os subwoofers colocados junto aos cantos produzem muitas vezes mais ressonâncias de baixa frequência na sala, desnivelando a resposta de graves.

A utilização de vários subwoofers numa única instalação pode melhorar o desempenho nos seguintes aspectos:

- Mantendo a separação estéreo nas frequências mais baixas.
- Suaviza os efeitos das ressonâncias de baixa frequência da sala.
- Possibilita uma saída de som de mais elevada.

No caso de serem usados dois subwoofers num sistema de áudio de 2 canais, a separação estéreo apenas melhora se cada um dos canais possuir o seu próprio subwoofer localizado junto à coluna satélite adequada.

Instalação do Subwoofer

O subwoofer de parede ISW-4 é direccionado para instalação dentro de uma parede falsa nova (pladur) ou em paredes de construção sólida (blocos ou tijolo). Em qualquer dos casos a instalação deverá ser efectuada antes da aplicação do estuque ou acabamento ser aplicado na parede. É possível instalar o subwoofer numa parede falsa já existente, mas a quantidade de parede a ser reconstruída poderá tornar a situação impraticável. Considere cuidadosamente as implicações de uma instalação numa parede existente

antes de continuar. A Caixa Traseira fornecida com o ISW-4 defina a sua carga acústica e deverá ser utilizada para uma correcta operação.

Etapa 1: Colocando a Caixa Traseira

Parede falsa construção (pladur)

Assegure-se que a estrutura da parede se encontra convenientemente preparada, de molde a que exista abertura suficiente para a Caixa Traseira e respectiva guia para o cabo. A Caixa Traseira é para fixar entre dois pilares de suporte da parede de pladur adjacentes, em espaçamentos standard de 40cm. Uma travessa de escoramento deverá ser colocada directamente acima do subwoofer. A abertura da unidade do subwoofer deverá ser colocada em baixo. Veja a Figura 1.

Para começar a instalar a Caixa Traseira, aperte os dois suportes a cada extremidade da caixa. Utilize seis parafusos M5, anilhas lisas e anilhas de travamento por cada par de suportes com o par de parafusos do meio inseridos através de ambos os suportes. Nesta fase não aperte totalmente mas deixe-os com folga suficiente de molde a que os suportes possam ser ajustados. Posicione correctamente os ângulos exteriores dos suportes de forma que fiquem em posição para serem alinhados com a superfície interna da parede. Veja a Figura 2

Uma vez que os suportes estejam fixados na Caixa Traseira esta pode ser colocada na parede. Posicione a Caixa Traseira na parede e aparafuse ou pregue os suportes aos pilares da mesma. Use um nível para se assegurar que a caixa está vertical em ambos os planos e aperte os parafusos segurando os suportes à Caixa Traseira. Veja a Figura 3.

Construção em parede sólida

Se o ISW-4 for instalado numa parede sólida, a Caixa Traseira deverá ser inserida no tijolo ou bloco de construção de forma similar à de uma moldura de janela. Os suportes, parafusos e anilhas fornecidos com a Caixa Traseira não serão necessários. Deverão ser tomadas precauções para evitar que a Caixa Traseira vibre contra a parede. Como tal deverá levar uma cunha que permita que a mesma se mantenha em posição com espaço em toda a volta. Se a Caixa Traseira for colocada directamente em cima da fila de tijolos por baixo, use uma massa flexível em vez de cimento ou argamassa. Não se esqueça de deixar espaço para a guia e cabo. A Caixa Traseira não foi desenhada para suportar o peso da parede logo acima, como tal deve ser utilizado um lintel adequado. Veja a Figura 4.

Etapa 2: Passando o cabo do subwoofer

Com a Caixa Traseira fixada à parede, o cabo do amplificador CDA-4D pode ser encaminhado pela parede até à Caixa Traseira via a guia de entrada para o mesmo. Puxe cerca de 20cm de cabo através da guia. Fixe o cabo para que este não possa vibrar contra a parede falsa ou painéis de pladur e aperte a guia em redor do cabo.

Etapa 3: Acabamento da parede em reboco, estuque ou gesso

Em instalações de construção sólida ou falsa a caixa traseira deverá ser coberta por lâ de rocha seguido por uma camada de reboco – na traseira como na frente se a parede for da espessura de um tijolo. A lâ de rocha adjacente à Caixa Traseira deverá ser sempre fixada com generosas camadas de mastic de molde a que não ocorram vibrações.

A lâ de rocha que estende até à parte frontal da Caixa Traseira deverá ser cortada de forma precisa ao nível do perfil para que subsequentemente a Moldura de Parede possa ser colocada no seu local e devidamente segura. Aplique a fita de junta circular em redor do buraco do subwoofer na Caixa Traseira. Aplique lâ de rocha sobre toda a superfície frontal da Caixa Traseira segurando-a com generosos pontos de mastic (cola). Utilizando um pequena faca para lâ de rocha e com a régua de corte, corte a abertura tendo o cuidado para não danificar a Caixa Traseira. Uma vez a abertura cortada a parede inteira poderá levar o acabamento final. Veja a Figura 6. Uma vez o reboco seco, utilize um aspirador para remover por completo o pó e detritos do interior da Caixa Traseira.

Etapa 4: Colocando a Moldura de Parede

A Moldura de Parede é fixada à Caixa Traseira utilizando os “dog clamps” (grampos vermelhos) na sua parte de baixo. Rode os grampos de molde a que estes fiquem orientados para dentro e insira a Moldura de Parede na Caixa Traseira de molde a que o rebordo da Moldura fique à face do estuque. Quando a Moldura de Parede estiver em posição, aperte os parafusos dos grampos, para que a moldura fique segura e direita contra a parede. Assegure-se que o cabo de ligação dentro da Caixa Traseira não fica entalado à medida que os grampos da Moldura de Parede forem apertados. Coloque a armação da moldura dentro do perímetro da mesma. A armação é mantida em posição pela interacção dos orifícios dos parafusos de fixação. Veja a Figura 7.

A parede deverá ser decorada ou pintada nesta fase, com a Mascara de Pintura colocada sobre a abertura da Caixa Traseira. O uso da mascara de pintura é especialmente importante se forem aplicadas técnicas de pintura por spray ou rolo.

Etapa 5: Montando o painel de Unidades

Com a Moldura de Parede segura e a parede decorada, o Painel das Unidades pode ser instalado. Corte 15mm de isolamento do cabo de ligação que se encontra dentro da caixa traseira e ligue-o aos terminais de mola na traseira do Painel das Unidades. Tenha o cuidado de assegurar que a polaridade de ligação é a correcta. Ligue o cabo positivo ao terminal vermelho e o cabo negativo ao terminal preto. Assente o Painel das Unidades dentro da Moldura de Parede e fixe-o com os seis parafusos fornecidos. Aperte alternadamente os parafusos opostos do Painel das Unidades para que este seja empurrado a direito contra a Moldura de parede. Veja Figura 8.

Uma vez instalado o Painel das Unidades a grelha pode ser colocada, sendo empurrada para o orifício entre o painel e a Moldura de Parede. Se a grelha

for pintada, tal deverá ser efectuado antes da sua colocação. O símbolo adesivo da B&W fornecido poderá ser colocado na grelha se assim desejado. Tenha o cuidado de o colocar de forma simétrica.

Fluxo de Campos Magnéticos

As unidades do subwoofer criam fluxos de campos magnéticos que se estendem para além dos seus limites. Recomendamos que se mantenham os equipamentos sensíveis aos campos magnéticos (cinescópios de TV e computador, discos de computador, fitas de áudio e vídeo, etc.) a pelo menos 50cm da coluna. Os ecrãs LCD e Plasma não são afectados pelos campos magnéticos.

Período de rodagem

O desempenho das colunas altera-se de forma subtil durante o período inicial de audição. Se a coluna esteve guardada num ambiente frio, os materiais de amortecimento e de suspensão dos altifalantes levam algum tempo a recuperar as suas propriedades mecânicas. A suspensão dos altifalantes também se solta durante as primeiras horas de uso. O tempo necessário para que a coluna chegue ao desempenho pretendido varia de acordo com as condições de armazenagem prévias e com a forma como é usada. Como referência, aguarde até uma semana para que estabilizem os efeitos da temperatura e cerca de 15-horas de utilização para que as partes mecânicas estejam de acordo com o pretendido no projecto.

No entanto, têm sido referenciados períodos de rodagem mais longos (até um mês) e tudo leva a crer que isso tem mais a ver com a habituação ao som e menos com as características das colunas. Isto é particularmente evidente com colunas de alta definição como estas onde pode existir um aumento significativo da revelação de detalhes em comparação com aquilo a que o ouvinte estava habituado; o som poderá à primeira vista parecer demasiado “para a frente” e talvez um pouco duro. Após um largo período de tempo o som parece ficar mais suave, mas sem perder transparência e detalhe.

Italiano

Manuale d'installazione e d'uso

Introduzione

Gentile cliente,

Grazie per aver scelto Bowers and Wilkins. Vi preghiamo di leggere l'intero manuale prima di sballare ed installare il prodotto: vi sarà utile per ottimizzare le prestazioni del sistema. B&W possiede una rete di distributori in oltre 60 Paesi che saranno in grado di assistervi nel caso si presentino particolari problemi che il vostro rivenditore non fosse in grado risolvere.

Informazioni ambientali



Tutti i prodotti B&W sono realizzati in conformità con le normative internazionali: Restriction of Hazardous Substances (RoHS) per apparecchi elettronici ed elettrici, ed alle norme Waste Electrical and Electronic Equipment (WEEE). Questi simboli indicano la compatibilità con queste norme e che il prodotto deve essere riciclato o smaltito in ottemperanza a queste direttive. Per informazioni sullo smaltimento fare riferimento alle norme locali del vostro paese.

Questo manuale contiene informazioni sul subwoofer da incasso ISW-4 e la sua scatola posteriore Back Box. Le istruzioni relative all'amplificatore dedicato CDA-4D sono contenute in un manuale a parte fornito con l'amplificatore stesso.



L'installazione deve essere eseguita nel rispetto delle norme nazionali in materia di edilizia e di impianti elettrici.

Contenuto della confezione

Il subwoofer viene spedito in due scatole: una contenente l'ISW-4, l'altra la Back Box. In aggiunta, un terzo imballo contiene l'amplificatore CDA-4D.

Oltre al pannello del subwoofer ISW-4, controllate che nella confezione siano presenti anche:

Questo manuale

1 Telaio da parete

1 Griglia

1 Dima per il montaggio

1 Logo adesivo B&W

1 Maschera di verniciatura

6 Viti M5

1 Guarnizione per il telaio

Oltre alla scatola posteriore Back Box, controllate che nella confezione siano presenti anche:

1 Istruzioni di montaggio

1 Guarnizione (roto)

4 Staffe

12 Viti M5

12 Rondelle piane

12 Rondelle antisvitamento

L'ISW-4 è progettato sia per l'utilizzo in impianti Home Theatre che per incrementare le prestazioni sulle basse

frequenze in sistemi audio 2 canali. Tutti le installazioni audio per poter esprimere appieno il loro potenziale vanno attentamente considerate prima di procedere nel montaggio e questo manuale vi guiderà attraverso questo processo.

Posizionamento del Subwoofer

Il nostro orecchio non percepisce facilmente la provenienza delle basse frequenze (si dice infatti che esse siano "poco direttive"), pertanto il posizionamento di uno o più subwoofer nel locale d'ascolto è generalmente meno critico rispetto agli altri tipi di diffusori. In ogni caso i migliori risultati si ottengono normalmente collocando il subwoofer tra i diffusori sinistro e destro o in prossimità di uno di essi. Se vengono utilizzati due subwoofer, la posizione migliore è uno vicino al diffusore sinistro ed uno vicino a quello destro.

È eventualmente possibile installare il subwoofer lungo la parte laterale, magari anche dietro la posizione di ascolto, pur scontando un'immagine sonora inferiore, ma potrebbe essere un compromesso accettabile se imposto dalla conformazione dell'ambiente domestico.

Come per tutti i diffusori, la vicinanza dei muri perimetrali influisce sul suono del subwoofer. Il volume dei bassi aumenta quanto più le superfici si trovano vicine. Al contrario dei normali diffusori, comunque, il bilanciamento globale del sistema può essere corretto regolando il livello di emissione del subwoofer. Più l'ambiente circostante enfatizza le basse frequenze, più il volume può essere diminuito e quindi il subwoofer verrà meno sollecitato. Esiste però un lato negativo, rappresentato dal fatto che i subwoofer posizionati vicino agli angoli generano spesso più risonanze che interagiscono con quelle proprie del locale, rendendo il basso irregolare con la frequenza.

Utilizzando più subwoofer in un singolo sistema si ottengono alcuni vantaggi utili al fine di migliorare le prestazioni:

- Si mantiene la separazione stereo alle basse frequenze.
- Si riducono gli effetti delle risonanze del locale alle basse frequenze.
- Si raggiungere una pressione sonora massima più elevata.

Nel caso di utilizzo di due subwoofer in un sistema audio 2 canali, la separazione stereo migliorerà solo se ogni canale avrà il suo subwoofer posizionato vicino al relativo diffusore.

Installazione del Subwoofer

Il subwoofer da incasso ISW-4 è progettato per essere inserito all'interno di pareti in cartongesso con struttura interna o muri pieni (in mattoni o similari) di nuova costruzione. In entrambi i casi l'installazione deve iniziare prima che venga applicato l'intonaco e/o le lastre di cartongesso. È possibile installare il subwoofer in una parete in cartongesso già in opera, ma le lavorazioni necessarie alla sua ricostruzione potrebbero rendere l'operazione poco praticabile. Considerare con attenzione le conseguenze

dell'installazione in un muro esistente prima di continuare. La scatola posteriore Back Box fornita in dotazione con l'ISW-4 permette di ottimizzare le prestazioni definendo un preciso volume di lavoro per gli altoparlanti e deve pertanto sempre essere utilizzata per il suo corretto funzionamento.

Passo 1: Installazione della Back Box

Costruzione in cartongesso

Assicurarsi che la struttura portante della parete sia realizzata in modo tale da consentire l'alloggiamento della Back Box e del passacavo di entrata del cavo di collegamento. La scatola è progettata per essere inserita tra due montanti posizionati alla distanza standard di 40 cm (Figura 1). Immediatamente sopra di essa è necessario prevedere una traversa di rinforzo. L'apertura per gli altoparlanti deve essere collocata in basso.

Iniziare l'installazione attaccando ad ogni estremità della Back Box due staffe contrapposte in modo da comporre un elemento estensibile. Utilizzare sei viti M5, rondelle piane e antisvitamento per ogni coppia di staffe, con le due viti centrali passanti in entrambe. Tra le staffe inferiori, montare un passacavo (Figura 4a) senza stringerlo. Non serrare le viti in questa fase, lasciarle al contrario lente così da poter regolare le estremità ad angolo retto delle staffe per andare a contatto con la parte interna dei montanti. Vedi Figura 2.

Dopo aver regolato e bloccato le staffe sulla Back Box, inserirla nella struttura e quindi fissarla ai montanti tramite viti o chiodi. Utilizzare una livella per assicurarsi che la scatola sia in bolla su entrambi i piani (Figura 3). Infine serrare definitivamente le viti che fissano le staffe alla Back Box ed il passacavo.

Costruzioni in muri pieni

Se l'ISW-4 deve essere installato in una parete di mattoni, la Back Box deve essere murata in maniera simile al telaio di una finestra. Le staffe, le viti e le rondelle fornite in dotazione non sono richieste. È necessario fare in modo che la scatola non vibri contro il muro. Deve quindi essere posizionata lasciando un certo spazio libero tutto attorno. Per bloccare la Back Box usare del mastice flessibile piuttosto che cemento o malta. Ricordarsi di prevedere lo spazio per il passacavo (da montare nel foro previsto nella parte inferiore) ed il cavo stesso. La Back Box non è progettata per sostenere il peso del muro sovrastante, pertanto deve essere messo in opera un architrave di sostegno. Vedi Figura 4b.

Passo 2: Passaggio del cavo del subwoofer

Dopo avere fissato nel muro la Back Box, è possibile far passare il cavo per l'amplificatore CDA-4D lasciando che fuoriesca all'interno della scatola per circa 20 cm. Bloccare quindi il cavo serrando il passacavo ed assicurarsi che non sia in grado di vibrare contro l'intelaiatura o i pannelli in cartongesso provocando rumore. Vedi Figura 5.

Passo 3: Applicazione dell'intonaco.

In entrambi i tipi di parete, la Back Box deve essere ricoperta con un pannello di gesso seguito da uno strato di intonaco, sia sulla parte anteriore che su

quella posteriore se il muro è stato costruito con una unica fila di mattoni. I pannelli di copertura devono sempre essere fissati con abbondante mastice per assicurarsi che non possano vibrare e generare rumore.

Nel pannello che ricopre la parte anteriore della scatola deve essere praticato un foro in modo che il telaio del subwoofer possa essere agevolmente inserito e bloccato in posizione. Applicare la guarnizione in rotolo fornita in dotazione attorno all'apertura della Back Box e quindi posare il pannello che ricopre la parte frontale, fissandolo con abbondante mastice. Utilizzando un idoneo seghetto e l'apposita dima, praticare l'apertura prestando attenzione a non danneggiare la Back Box. Completato il foro, la parete potrà essere intonacata. Vedi Figure 6a e 6b. Quando l'intonaco sarà asciutto, con l'ausilio di un aspiratore rimuovere completamente la polvere ed i detriti all'interno della Back Box.

Passo 4: Posizionamento del telaio da parete

Il telaio da parete viene fissato alla Back Box tramite speciali ganci di ritenuta. Ruotare i ganci così da orientarli verso l'interno ed inserire il telaio nella scatola in modo che la flangia esterna rimanga a filo dell'intonaco. Con il telaio in posizione, ruotare le viti dei ganci fino a fissarlo perfettamente aderente al muro. Per evitare che il telaio si deformi e non rimanga a contatto della parete, ruotare in sequenza le viti dei ganci opposti. Assicurarsi che il cavo di collegamento all'interno della Back Box non rimanga incastrato tra la scatola ed il telaio mentre vengono serrati i ganci. Posizionare l'apposita guarnizione all'interno del perimetro del telaio. La guarnizione viene trattenuta dalle sedi delle viti. Vedi Figure 7a, b e c.

A questo punto la parete può essere dipinta dopo aver inserito l'apposita maschera per la verniciatura nell'apertura della Back Box. L'utilizzo della maschera per la verniciatura è molto importante, soprattutto se si intende procedere a rullo o a spruzzo.

Passo 5: Fissaggio del pannello altoparlanti

Dopo avere installato il telaio ed aver tinteggiato la parete, è possibile posizionare il pannello con gli altoparlanti. Spellare il cavo di collegamento all'interno della Back Box per circa 15 mm e collegarlo ai terminali a molla sulla parte posteriore del pannello degli altoparlanti. Prestare molta attenzione alla corretta polarità: collegare il cavo positivo al terminale rosso ed il cavo negativo a quello nero. Inserire il pannello all'interno del telaio e fissarlo con le sei viti in dotazione. Serrare le viti opposte in sequenza in modo da bloccarlo in piano a contatto del telaio. Vedi Figura 8.

Una volta installato il pannello è possibile posizionare la griglia a pressione nell'apposita sede tra il pannello ed il telaio sulla parete. Se la griglia deve essere verniciata in tinta, è necessario farla prima di montarla. Il logo adesivo B&W in dotazione può essere applicato sulla griglia se desiderato.

Campi magnetici dispersi

Gli altoparlanti del subwoofer creano campi magnetici dispersi che si estendono al di là di confini fisici del diffusore. Si raccomanda di tenere oggetti sensibili ai

campi magnetici (televisori o schermi CRT, dischi per computer, nastri audio e video, tessere magnetiche e simili) lontani almeno a 0,5 m dal subwoofer. I monitor LCD o al plasma non risentono dell'influsso dei campi magnetici.

Rodaggio

Le prestazioni dei diffusori possono variare leggermente durante il periodo iniziale di ascolto. Se sono stati conservati in un ambiente freddo, i materiali smorzanti e le sospensioni degli altoparlanti necessiteranno di un certo intervallo di tempo per recuperare le loro proprietà meccaniche. Anche le sospensioni esterne tenderanno ad allentarsi durante le prime ore di utilizzo. Il tempo necessario per arrivare alle prestazioni ottimali varia in base alle condizioni del precedente immagazzinaggio e da come viene utilizzato. Indicativamente può trascorrere fino ad una settimana perché gli effetti della temperatura si stabilizzano e 15 ore di utilizzo medio affinché le parti meccaniche raggiungano le caratteristiche ottimali definite in fase di progetto.

Talvolta è stata segnalata la necessità di periodi di rodaggio più lunghi (anche fino ad un mese), ma questo ha probabilmente poco a che fare con presunti cambiamenti nei diffusori e molto più con il grado di assuefazione dell'ascoltatore alle nuove sonorità. Ciò è particolarmente vero con diffusori di così elevata qualità ed estremamente precisi come questi, tramite i quali è plausibile si ottenga un considerevole incremento dei dettagli riprodotti rispetto a quanto l'ascoltatore non fosse in precedenza abituato. All'inizio infatti il suono potrebbe sembrare troppo "diretto" e forse un poco duro, ma dopo un certo periodo di tempo il suono apparirà più dolce, senza però perdere in chiarezza e dettaglio.

Nederlands

Installatie Aanwijzingen

Inleiding

Geachte klant,

Dank u voor het kiezen van Bowers & Wilkins. Lees voordat u het product uitpakt en installeert de handleiding in zijn geheel door; het zal u helpen het product optimaal te gebruiken. B&W heeft een netwerk van toegewijde distributeurs in meer dan 60 landen die u kunnen helpen wanneer u een probleem ondervindt dat uw leverancier niet kan oplossen.

Denk aan het milieu



Alle B&W producten zijn zo ontworpen dat zij voldoen aan de internationale richtlijnen omtrent gevaarlijke stoffen (RoHS) in elektrische en elektronische apparatuur en de verwerking van afgedankte elektrische en elektronische apparatuur (WEEE). Deze symbolen geven aan dat zij er aan voldoen en dat de producten op de juiste wijze dienen te worden gerecycled of verwerkt conform deze richtlijnen. Neem zonodig contact op met uw gemeente voor nadere informatie.

Deze handleiding behandelt de ISW-4 in-wand subwoofer en de Back Box. Gebruik en aansluiten van de bijpassende CDA-4D eindversterker voor rekmontage vindt u in de bij de versterker gevoegde handleiding.



De installatie moet in overeenstemming met de nationale bouw- en bedragsvoorschriften worden uitgevoerd.

Inhoud van de verpakking

Dit product wordt geleverd in drie dozen: de doos met de ISW-4, die met de Back Box en de doos met de CDA-4D.

Naast het paneel met de luidspreker dienen in de ISW-4 doos de volgende zaken aanwezig te zijn:

Deze handleiding

1 x Wandframe

1 x Grill

1 x Montagemaal

1 x Zelfklevend B&W logo

1 x Verfmasker

6 x M5 schroeven

1 x Frame Pakking

Naast de Back Box zelf, dienen in de Back Box doos de volgende zaken aanwezig te zijn:

1 x Installatie Aanwijzingen

1 x Pakking

4 x Beugel

12 x M5 Bouten

12 x Speciale Revetten

12 x Borgringen

De ISW-4 is ontwikkeld om het laag in Home Theater systemen met breedband luidsprekers in tweekanalen audiosystemen te verbeteren. Elke audio-installatie heeft aandacht nodig om tot optimale prestaties te

kunnen komen en deze handleiding is opgezet om u in dat proces te helpen.

Subwoofer Opstelling

Het oor is op lage frequenties niet erg gevoelig voor richting en daardoor is de positie van de subwoofer in de luisterkamer minder kritisch dan die van breedband luidsprekers. De beste resultaten worden echter meestal bereikt door de subwoofer tussen de linker en rechter luidspreker, dan wel in de nabijheid van één van beide te plaatsen. Wanneer twee subwoofers worden gebruikt, verdient het aanbeveling de één bij de linker en de ander bij de rechter luidspreker op te stellen.

De opstelling van een subwoofer tegen een van de zijwanden van de luisterruimte, zelfs achter de luisterpositie is mogelijk, maar geeft doorgaans een slecht ruimtebeeld. Het kan echter een bruikbaar alternatief zijn, vooral in meerkanaal AV-systemen, wanneer de situatie dat vereist.

De klank van een subwoofer wordt net als elke luidspreker beïnvloed door de nabijheid van wanden in de kamer. De bas wordt versterkt naarmate er meer wanden in de nabijheid van de luidspreker zijn. In tegenstelling tot breedband luidsprekers, kan de balans van het gehele systeem worden gecorrigeerd met de volumeregelaar van de subwoofer. Hoe meer extra versterking de kamer oplevert, hoe lager het volume kan worden ingesteld en hoe minder de subwoofer hoeft te doen; er is echter een schaduwzijde. Subwoofers die in of bij een hoek staan veroorzaken meer laagresonanties in de kamer, wat het laag afhankelijk van de frequentie onevenwichtig maakt.

Het gebruik van meerdere subwoofers in één installatie kan de prestaties op de volgende punten verbeteren:

- Stereobeeld handhaven tot op de laagste frequenties
- Reduceert van het effect van kamerresonanties op lage frequenties.
- Maakt een hoger maximum geluidsniveau mogelijk.

In het geval dat twee subwoofers worden gebruikt in een tweekanaal audiosysteem wordt de kanaalscheiding alleen verbeterd wanneer elk kanaal een subwoofer heeft die wordt opgesteld in de nabijheid van de bijbehorende satelliet luidspreker.

Installeren van de Subwoofer

De ISW-4 in-wand subwoofer is bedoeld voor installatie in een nieuwe tussenmuur (scheidingswand) dan wel een massieve muur (steen of blokken). In beide gevallen begint het installeren al voordat de wand wordt afgewerkt met stucwerk, steenstrips, of andere afwerking. Het is mogelijk om de subwoofer in een bestaande tussenwand onder te brengen, maar het naderhand afwerken van de wand maakt dat minder praktisch. Daarom is het verstandig de praktische uitvoerbaarheid van montage in een al bestaande wand tevoren goed te overwegen. De Back Box die bij de ISW-4 wordt geleverd, bepaalt de akoestische belasting en dient te worden gebruikt voor een optimale werking.

Stap 1: montage van de Back Box

Tussenwand of scheidingswand

Controleer of de versterkingen in de wand correct zijn aangepast en of er voldoende ruimte is voor de Back Box en de kabelaansluitingen. De Back Box is bedoeld om te worden gemonteerd tussen twee steunbalken (latten) op een standaard 40 cm (16") afstand. Een dwarsverbinding dient direct boven de subwoofer te worden aangebracht. De opening van de subwoofer eenheid dient aan de onderzijde te komen. Zie afbeelding 1.

Om de Back Box te installeren draait u eerst de zes M5 schroeven zover los dat de beugels kunnen worden ingesteld. Positioneer de rechthoekige einden van de beugels buiten de zijden van de Back Box zodat ze in de juiste positie zijn in lijn met de binnenzijde van de muurbalken. Zie afbeelding 2.

Wanneer de beugels op de Back Box zijn bevestigd, kan deze in de wand worden geplaatst. Positioneer de Back Box in de wand en schroef of spijker de beugels op de steunbalken. Gebruik een waterpas om te controleren of de box verticaal hangt in beide vlakken en draai de schroeven van de Back Box aan. Zie afbeelding 3.

Vaste wand

Wanneer de ISW-4 geïnstalleerd moet worden in een vaste muur dient de Back Box in de stenen te worden ingeboord, vergelijkbaar met een raam. De beugels, schroeven en ringen die bij de Back Box zijn geleverd heeft u niet nodig. Let er op dat de Back Box niet tegen de wand kan rammelen. Het is daarom belangrijk dat de box in een positie komt waarin deze rondom vrij blijft. Wanneer de Back Box aan de onderzijde op de stenen wordt geplaatst, gebruik dan een flexibele mastiek in plaats van cement of kalk. Vergeet niet ruimte vrij te laten voor de aansluitingen en de kabel. De Back Box is niet berekend op het gewicht van de muur erboven, daarom is een stevige latei nodig. Zie afbeelding 4.

Stap 2: trekken van de subwooferkabel

Nadat de Back Box in de wand is gemonteerd, kan de kabel van de CDA-4D versterker door de wand naar de Back Box worden getrokken via de kabeldoorvoer. Trek ca. 20 cm (8") kabel door de opening. Zet de kabel vast zodat deze niet tegen de kast of de tussenwand kan rammelen en klem de doorvoer rond de kabel.

Stap 3: afwerken van de wand

Zowel bij tussenwanden als bij vaste wanden dient de Back Box aan voor- en achterzijde te worden afgedekt met gipsplaat of steenstrips en daarna gestuukt. Steenstrips rond de Back Box altijd afwerken met ruimschoots mastiek om er zeker van te zijn dat geen hoorbare trillingen optreden.

De gipsplaat die uitsteekt over de voorzijde van de Back Box nauwkeurig wegsnijden tot het profiel zodat het wandframe aansluitend kan worden aangebracht en vastgezet. Plaats de bijgeleverde afsluitstrip rond de opening voor de subwoofer in de Back Box. Breng gipsplaat aan over de gehele voorzijde van de Back Box en bevestig deze met een ruime hoeveelheid

mastiek. Met een kleine schrobzaag en de mal als richtlijn, zaagt u de opening uit en let op dat u de Back Box niet beschadigt. Nadat de opening is uitgezaagd, kan de wand worden afgewerkt. Zie afbeelding 6. Nadat alles is opgedroogd maakt u met een stofzuiger de binnenzijde van de Back Box vrij van stof en vuil.

Stap 4: aanbrengen van het wandframe

Het Wandframe is aan de Back Box bevestigd met de klemmen aan de onderzijde. Draai de klemmen zo dat zij naar binnen zijn gekeerd en steek het Wandframe in de Back Box zodat de flens van het Wandframe gelijk ligt met de oppervlakte van het pleisterwerk. Zodra het Wandframe in positie is, draait u de klemmen aan tot het frame stevig en vlak tegen de wand is vastgezet. Draai dan de tegenoverliggende klemmen vast zodat het Wandframe vlak tegen de wand komt te liggen. Zorg ervoor dat de verbindingkabel met de Back Box niet klem komt te zitten wanneer de klemmen worden vastgedraaid. Positioneer de Frame Pakking binnen de omtrek van het frame. De pakking wordt op zijn plaats gehouden door de opstaande randjes rond de schroefgaten. Zie afbeelding 7.

Nu is het tijd om de wand af te werken met behulp van het bijgeleverde schildersjabloon over de opening van de Back Box. Het gebruik van het sjabloon is vooral belangrijk wanneer een spuitbus of een verfroller wordt gebruikt.

Stap 5: aanbrengen van het Driver Paneel

Nadat het Wandframe is aangebracht en de wand afgewerkt, kan het Driver Paneel worden gemonteerd. Maak 15 mm van het kabeluiteinde in de Back Box blank en verbind deze met de verende aansluitklemmen op de achterzijde van het Driver Paneel. Let vooral op de juiste polariteit. Verbind de positieve ader met de rode aansluiting en de negatieve kabel met de zwarte aansluiting. Plaats het Driver paneel in het Wandframe en bevestig het met de zes bijgevoegde schroeven. Draai steeds tegenover elkaar liggende schroeven vast zodat het Driver Paneel recht in het Wandframe wordt getrokken. Zie afbeelding 8.

Na het monteren van het Driver Paneel kan de grill in de sluiting tussen het paneel en het Wandframe worden geklikt. Wanneer de grill moet worden geschilderd, doe dat dan voordat u het aanbrengt. Het zelfklevende B&W merkschildje kan desgewenst op de grill worden gemonteerd. Let erop het schildje symmetrisch aan te brengen.

Magnetisch Strooiveld

De woofer van de subwoofer hebben een magnetisch strooiveld dat ook buiten de grenzen van de behuizing merkbaar is. Wij raden u aan magnetisch gevoelige zaken (beeldbuizen, computerdiscs, audio- en videobanden, creditcards, enz.) minimaal op een afstand van 0,5 m van de luidspreker te houden. LCD- en plasmaschermen zijn niet gevoelig voor het magnetisch veld.

Inspelen

De eigenschappen van de luidspreker zullen gedurende de eerste luisterperiode op subtiele wijze iets veranderen. Wanneer de luidspreker in een

koude omgeving opgeslagen is geweest, zijn de dempende materialen en de ophanging wat stug en het duurt enige tijd voordat zij de juiste mechanische eigenschappen terug hebben. Ook zal de ophanging in de eerste uren van het gebruik nog wat soepeler worden. De tijd die de luidspreker nodig heeft om de beoogde eigenschappen te bereiken, wordt bepaald door de wijze waarop hij voorheen is opgeslagen en de manier waarop hij wordt gebruikt. Houd als richtlijn een week aan om een stabiele temperatuur te bereiken en ca. 15 uur gebruik om de mechanische onderdelen de beoogde eigenschappen te laten verkrijgen.

Maar ook langere inspeeltijden zijn gerapporteerd (tot een maand) en er zijn ook aanwijzingen dat dit minder te maken heeft met veranderingen van eigenschappen van de luidspreker als met de gewenning van de luisteraar aan de nieuwe klank. Dat geldt vooral voor luidsprekers als deze, die in hoge mate laten horen wat de werkelijke inhoud van de opname is en daarmee een grotere detaillering in vergelijking tot wat de luisteraar voorheen was gewend. Aanvankelijk kan het geluid wat direct en zelfs enigszins hard lijken. Na enige tijd lijkt het geluid zachter te worden, maar zonder aan tekening en detaillering te verliezen.

Ελληνικά

Οδηγίες χρήσης, εγκατάστασης και ρύθμισης

Εισαγωγή

Αγαπητέ πελάτη,

Σας ευχαριστούμε που επιλέξατε την Bowers & Wilkins. Σας παρακαλούμε διαβάστε προσεκτικά όλες τις οδηγίες που ακολουθούν – καθώς και αυτές που θα βρείτε στον συνοδό ενισχυτή του υπογούφερ- πριν προχωρήσετε στην αποσυσκευασία και εγκατάσταση του προϊόντος. Οι οδηγίες θα σας βοηθήσουν να βελτιστοποιήσετε την απόδοση του προϊόντος. Η B&W διαθέτει ένα δίκτυο εξειδικευμένων διανομέων σε περισσότερες από 60 χώρες, αυτοί είναι ικανοί να σας παράσχουν βοήθεια – σχετικά με την εγκατάσταση του προϊόντος- σε περίπτωση που το κατάστημα από το οποίο το αγοράσατε δεν μπορεί.

Πληροφορίες σχετικά με την προστασία του περιβάλλοντος



Όλα τα προϊόντα της B&W έχουν σχεδιαστεί ώστε να συμμορφώνονται με τους κανονισμούς και τις ντιρεκτίβες σχετικά με το περιορισμό των βλαπτικών ουσιών – υλικών σε ηλεκτρικές και ηλεκτρονικές συσκευές (RoHS) και την απόρριψη άχρηστων ηλεκτρικών και ηλεκτρονικών συσκευών (WEEE). Αυτά τα σύμβολα δηλώνουν την συμμόρφωση με τους κανονισμούς και πως το προϊόν πρέπει να ανακυκλώνεται σύμφωνα με τις οδηγίες αυτών των κανονισμών. Συμβουλευτείτε την υπηρεσία αποκομιδής απορριμμάτων της περιοχής σας για περισσότερες πληροφορίες.

Αυτό το εγχειρίδιο αφορά το εντοιχιζόμενο υπογούφερ ISW-4 και το κουτί εντοιχισμού του. Η λειτουργία και οι συνδέσεις του ηχείου με τον ενισχυτή CDA-4D αναφέρονται σε ανεξάρτητο φυλλάδιο οδηγιών που συνοδεύει τον ενισχυτή.

Η εγκατάσταση θα πρέπει να γίνεται με την εφαρμογή των εθνικών οικοδομικών κανονισμών, καθώς και των κανονισμών αναφορικά με τη συνδεσμολογία και των καλωδιώσεων.

Περιεχόμενα της συσκευασίας

Αυτό το προϊόν αποστέλλεται σε τρία κουτιά: αυτό που περιέχει το υπογούφερ ISW 4, αυτό που περιέχει το κουτί εντοιχισμού και αυτό που περιέχει τον ενισχυτή CDA-4D.

Στην συσκευασία του γούφερ και της μπάφλας στερέωσης του ελέγξτε πως υπάρχουν και τα ακόλουθα:

Αυτό το εγχειρίδιο χρήσης-εγκατάστασης.
1 x πλαίσιο εντοιχισμού
1 x προστατευτική σίτα του μεγάλφωνου
1 x πατρόν για το άνοιγμα της υποδοχής στο τοίχο
1 x Αυτοκόλλητο λογότυπο της B&W
1 x Μάσκα για το βάψιμο
6 x Βίδες M5
1 x Φλάντζα για το πλαίσιο

Στην συσκευασία του κουτιού εντοιχισμού, ελέγξτε πως υπάρχουν και τα ακόλουθα:

1 x Οδηγίες χρήσης και εγκατάστασης
1 x Σύστημα σύσφιξης του καλωδίου
4 x Βραχίονες στήριξης
12 x Βίδες M5
12 x Ροδέλες
12 x Ροδέλες ασφάλισης

Το ISW-4 έχει σχεδιαστεί τόσο για εγκαταστάσεις οικιακού κινηματογράφου όσο και για να αυξάνει την στάθμη των χαμηλών συχνοτήτων σε δικάναλα συστήματα που χρησιμοποιούν ηχεία πλήρους φάσματος. Όλες οι ηχητικές εγκαταστάσεις απαιτούν κάποια προετοιμασία και αρκετές δοκιμές ως προς τη θέση των ηχείων, προκειμένου να αποδώσουν στο μέγιστο των δυνατοτήτων τους. Οι οδηγίες που ακολουθούν θα σας βοηθήσουν σε αυτή τη διαδικασία.

Τοποθέτηση του υπογούφερ

Το ανθρώπινο αυτί δεν αντιλαμβάνεται με ακρίβεια την πηγή των χαμηλών συχνοτήτων, οπότε η θέση του subwoofer στο χώρο ακρόασης δεν είναι τόσο σημαντική σε σχέση με αυτή των υπόλοιπων ηχείων. Ωστόσο, το καλύτερο αποτέλεσμα επιτυγχάνεται αν το subwoofer τοποθετηθεί μεταξύ των δύο εμπρόσθιων ηχείων ή σχετικά κοντά σε ένα από αυτά. Αν χρησιμοποιείτε δύο subwoofers, είναι καλύτερα να τοποθετήσετε ένα κοντά σε κάθε ένα από τα εμπρόσθια ηχεία.

Η τοποθέτηση του υπογούφερ σε ένα πλευρικό τοίχο του δωματίου, ακόμα και πίσω από τη θέση ακρόασης, είναι επίσης δυνατή αλλά συνήθως έχει σαν αποτέλεσμα μειωμένη εστίαση του ήχου. Λάβετε υπόψη σας όμως πως μια τέτοια τοποθέτηση μπορεί να είναι ένας αποδεκτός συμβιβασμός, ιδιαίτερα σε πολυκάναλα AV συστήματα, που η αισθητική του χώρου έχει κυρίαρχο ρόλο στην υλοποίηση του συστήματος.

Όπως συμβαίνει με όλα τα ηχεία, η εγγύτητα του subwoofer στους τοίχους του δωματίου επηρεάζει τον ήχο του. Η ένταση των μπάσων αυξάνεται όσο πιο κοντά είναι το ηχείο στις γύρω επιφάνειες. Όμως, αντίθετα με τα κανονικά ηχεία, η συνολική ισορροπία των συχνοτήτων μπορεί να διορθωθεί ελαττώνοντας την ένταση του subwoofer. Όσο πιο πολύ τινίζονται οι χαμηλές συχνότητες από το χώρο, τόσο χαμηλότερα μπορεί να ρυθμίσετε την ένταση, και τόσο λιγότερο χρειάζεται να "δουλέψει" το subwoofer. Αλλά υπάρχει και ένα μειονέκτημα: Τα subwoofers που είναι τοποθετημένα κοντά σε γωνίες συχνά παράγουν περισσότερες

αντηχήσεις χαμηλών συχνοτήτων στο χώρο, τονίζοντας έτσι τα μπάσα υπερβολικά σε σχέση με τις άλλες συχνότητες. Δεν υπάρχει υποκατάστατο για τον πειραματισμό, αφού κάθε χώρος έχει διαφορετική ακουστική συμπεριφορά.

Η χρήση περισσότερων από δύο subwoofers σε μία ηχητική εγκατάσταση μπορεί να βελτιώσει την απόδοσή της με τους εξής τρόπους:

- Διατηρώντας το στερεοφωνικό διαχωρισμό στις χαμηλότερες συχνότητες.
- Εξομαλύνεται το φαινόμενο των στάσιμων κυμάτων που προκαλούνται μέσα στο χώρο
- Υψηλότερη ηχητική στάθμη.

Αν χρησιμοποιήσετε 2 subwoofers σε ένα απλό στερεοφωνικό σύστημα, ο στερεοφωνικός διαχωρισμός θα βελτιωθεί μόνο αν κάθε κανάλι έχει το δικό του subwoofer, τοποθετημένο κοντά στο αντίστοιχο ηχείο "δωροφόρο".

Εγκατάσταση του υπογούφερ

Το υπογούφερ ISW-4 προορίζεται για εγκατάσταση μέσα σε υπό κατασκευή τοίχους από γυψοσανίδα ή σε τοίχους από τούβλα, τσιμεντόλιθους κλπ που έχουν διαμορφωθεί ειδικά για να το «υποδεχθούν». Σε όλες τις περιπτώσεις η εγκατάσταση πρέπει να ξεκινήσει πριν στο τοίχο γίνει το τελικό φινιρίσμα (στοκάρισμα, σοβάντιομα-σπατουλάρισμα κλπ).

Η εγκατάσταση του υπογούφερ είναι δυνατή και σε ειδη κατασκευασμένους τοίχους από γυψοσανίδα, όμως οι απαιτούμενες εργασίες μπορεί να κάνουν μια τέτοια διαδικασία μη πρακτική. Σκεφτείτε προσεκτικά τις επιπλοκές που μπορεί να έχει η τοποθέτηση του υπογούφερ σε ένα ήδη έτοιμο τοίχο πριν προχωρήσετε. Το κουτί εντοχιισμού που συνοδεύει το ISW καθορίζει την ακουστική φέρση του μεγάλων και πρέπει να χρησιμοποιείται προκειμένου το υπογούφερ να λειτουργεί σωστά.

Βήμα 1: Προσαρμογή του κουτιού εντοχιισμού

Κατασκευή σε τοίχο απο γυψοσανίδα

Βεβαιωθείτε πως ο σκελετός του τοίχου έχει προετοιμαστεί σωστά έτσι ώστε να εξασφαλίζεται ικανό βάθος για την προσαρμογή του κουτιού εντοχιισμού καθώς και για την απαιτούμενη καλωδίωση. Το κουτί εντοχιισμού έχει σχεδιαστεί έτσι ώστε να προσαρμόζεται ανάμεσα σε δύο ορθοστάτες του τοίχου που βρίσκονται μεταξύ τους σε απόσταση 40cm. Μια νεύρωση πρέπει να τοποθετείται μεταξύ των ορθοστατών ακριβώς πάνω από το κουτί εντοχιισμού του υπογούφερ. Το άνοιγμα του μεγάλων πρέπει να βρίσκεται στο κάτω μέρος. Βλέπε και το Σχήμα 1.

Για να ξεκινήσετε την εγκατάσταση του κουτιού εντοχιισμού, προσαρμόστε δύο βραχίονες στήριξης σε κάθε άκρο του κουτιού. Χρησιμοποιήστε έξι βίδες M5, ροδέλες και ροδέλες ασφάλισης για κάθε ζεύγος βραχιόνων στήριξης με το μεσαίο ζευγάρι βιδών να εισέρχεται και στους δύο βραχίονες. Μην

σφίξετε πλήρως τις βίδες, σε αυτό το στάδιο της εγκατάστασης, αλλά αφήστε τις χαλαρές ώστε οι βραχίονες να μπορούν να ρυθμιστούν. Τοποθετήστε την ορθή γωνία των βραχιόνων στήριξης εσωτερικά των πλευρών του κουτιού εντοχιισμού έτσι ώστε να μπορούν να ευθυγραμμιστούν με την εσωτερική επιφάνεια του τοίχου. Δείτε και το Σχήμα 2.

Απο τη στιγμή που οι γωνίες στερέωσης έχουν ασφαλιστεί στο κουτί εντοχιισμού αυτό μπορεί να προσαρμοστεί μέσα στο τοίχο. Τοποθετήστε το κουτί εντοχιισμού μέσα στο τοίχο και βιδώστε τις γωνίες στερέωσης στους ορθοστάτες. Χρησιμοποιήστε ένα αλφάδι για να βεβαιωθείτε πως το κουτί εντοχιισμού είναι σωστά τοποθετημένο και στους δύο άξονες (εγκάρσιο και διαμήκη) και στη συνέχεια σφίξτε τις βίδες ασφαλίζοντας τις γωνίες στερέωσης στο κουτί εντοχιισμού.

Εγκατάσταση σε τοίχο από τούβλα

Αν το ISW-4 πρόκειται να εγκατασταθεί σε ένα τοίχο από τούβλα το κουτί εντοχιισμού πρέπει να χτιστεί μέσα στα τούβλα με τρόπο παρόμοιο με αυτόν που χτίζεται η κάσα ενός παραθύρου. Οι γωνίες στερέωσης, οι βίδες και οι ροδέλες που παρέχονται μαζί με το κουτί εντοχιισμού δεν χρειάζεται να χρησιμοποιηθούν. Προσοχή πρέπει να δοθεί ώστε να αποφευχθεί η πιθανότητα τριξίματος του κουτιού εντοχιισμού επειδή τα τοιχώματα του θα ακουμπούν σε σημεία του τοίχου. Για αυτό το λόγο θα πρέπει να υπάρχει ικανό διάκενο γύρω από τις πλευρές του. Αν το κουτί εντοχιισμού πρόκειται να εγκατασταθεί με το κάτω μέρος του να ακουμπά στο δάπεδο, για την στερέωση του σας συνιστούμε να χρησιμοποιήσετε ελαστική μαστίχη και όχι τσιμεντό ή ασβεστοκονίαμα. Θυμηθείτε να αφήσετε ικανό διάκενο ώστε να μπορεί να περάσουν τα καλώδια και ο μηχανισμός ασφάλισης τους.

Το κουτί εντοχιισμού δεν έχει σχεδιαστεί για να αντέχει το βάρος του τοίχου πάνω από αυτό. Για αυτό το λόγο ακριβώς πάνω από το κουτί εντοχιισμού πρέπει να κατασκευαστεί ένα πρέκι. Βλέπε και Σχήμα 4.

Βήμα 2: Δρομολόγηση των καλωδίων του υπογούφερ

Με το κουτί εντοχιισμού τοποθετημένο στο τοίχο τα καλώδια από τον ενισχυτή CDA-4D μπορεί να δρομολογηθούν προς το υπογούφερ-διαμέσου του τοίχου -μέσα στο κουτί μέσω της θυρίδας εισόδου των καλωδίσεων. Τραβήξτε περίπου 20cm καλωδίων μέσα στη καμπίνα. Ασφαλίστε τα καλώδια έτσι ώστε να μην μπορεί να προκαλέσουν συντονισμούς και τριγμούς ερχόμενα σε επαφή με τους ορθοστάτες ή τη γυψοσανίδα και σφίξτε το σφιγκτήρα γύρω από τα καλώδια.

Βήμα 3: Τελικό φινιρίσμα του τοίχου

Τόσο σε τοίχους από γυψοσανίδα όσο και σε τοίχους από τούβλα οι εμφανείς πλευρές του κουτιού πρέπει να καλυφθούν με ασβεστόπλακα ή τσιμεντοσανίδα και στη συνέχεια να

καλυφθούν με σοβά ή στόκο. Τα κενά μεταξύ τοίχου και κουτιού πρέπει να γεμιστούν με ελαστική μαστίχη ώστε να είναι σίγουρο πως δεν θα εμφανιστούν στο μέλλον τριγμοί ή συντονισμοί όταν το μεγάφωνο λειτουργεί σε υψηλές εντάσεις.

Το φύλο γυφτοσανίδας (ή ασβεστόπλακας ή τιμεντόπλακας) που θα καλύπτει την πρόσοψη του κουτιού εντοιχισμού πρέπει να έχει μια τρύπα κομμένη με ακρίβεια, έτσι ώστε το προφίλ της να προσαρμόζεται με ακρίβεια στο πλαίσιο του κουτιού, ώστε στη συνέχεια το πλαίσιο να μπορεί να στερεωθεί με ασφάλεια. Τοποθετήστε τη ταινία στεγάνωσης (φλάντζα) που υπάρχει στη συσκευασία γύρω από τη τρύπα του υπογούφερ στο κουτί εντοιχισμού. Στερεώστε καλά το φύλο γυφτοσανίδας που καλύπτει την μπροστινή επιφάνεια του κουτιού εντοιχισμού με άβρονη ποσότητα ελαστικής μαστίχης στερέωσης. Χρησιμοποιήστε ένα μικρό πριόνι -ειδικό για το υλικό που τοποθετήθηκε- και το πατρόν που υπάρχει στη συσκευασία, για να ανοίξετε τη τρύπα προσέχοντας να μην καταστρέψετε τα τοιχώματα του κουτιού εντοιχισμού. Από την στιγμή που έχετε ανοίξει τη τρύπα όλο το κουτί εντοιχισμού μπορεί να φινιριστεί. Βλέπε και Σχήμα 6. Όταν το φινίρισμα έχει στεγνώσει επαρκώς χρησιμοποιήστε μια ηλεκτρική σκούπα για να απομακρύνεται από το εσωτερικό του κουτιού όλα τα υπολείμματα.

Βήμα 4: Προσαρμογή του πλαισίου

Το πλαίσιο στερεώνεται στο κουτί εντοιχισμού χρησιμοποιώντας τους σφικκτήρες που βρίσκονται στο κάτω μέρος του. Περιστρέψτε τους σφικκτήρες έτσι ώστε να είναι προσανατολισμένοι με φορά προς τα μέσα και εισάγετε το πλαίσιο στο κουτί εντοιχισμού, έτσι ώστε η φλάντζα του πλαισίου να είναι πρόσωπο με την επιφάνεια του τοίχου. Όταν το πλαίσιο είναι στη σωστή θέση, σφίξτε τις βίδες των σφικκτών έτσι ώστε το πλαίσιο να είναι στερεωμένο με ασφάλεια – και να είναι επίπεδο-ως προς το τοίχο. Σφίγγετε τις βίδες των σφικκτών αντιδιαμετρικά έτσι ώστε το πλαίσιο να είναι επίπεδο. Βεβαιωθείτε πως τα καλώδια σύνδεσης μέσα στο κουτί εντοιχισμού δεν έχουν πιαστεί στο πλαίσιο και δεν έχουν σφίχτεί μαζί με αυτό. Τοποθετήστε τη φλάντζα του πλαισίου εσωτερικά της περιμέτρου του. Η φλάντζα συγκρατείται στη θέση της τοποθετώντας τις οπές- που υπάρχουν στη περίμετρο της- στα “κεφάλια” των σπειρωμάτων συγκράτησης της μπάφλας. Δείτε και το Σχήμα 7.

Σε αυτό το στάδιο μπορεί να γίνει το τελικό φινίρισμα-βάψιμο του τοίχου. Χρησιμοποιήστε τη μάσκα ώστε να προστατέψετε το κουτί εντοιχισμού ιδιαίτερα αν πρόκειται να χρησιμοποιήσετε βαφή σε σπρέι ή σε υγρή μορφή.

Βήμα 5: Προσαρμογή της μπάφλας με το γούφερ

Με το πλαίσιο στερεωμένο καλά και το τοίχο βαμμένο μπορείτε να προσαρμόσετε τη μπάφλα με το γούφερ. Απογυμνώστε 15mm του καλωδίου

μέσα στο κουτί εντοιχισμού και συνδέστε το στους ακροδέκτες του μεγάλωνου. Συνδέστε το θετικό αγωγό στο κόκκινο ακροδέκτη και τον αρνητικό αγωγό στο μαύρο ακροδέκτη. Δώστε ιδιαίτερη προσοχή ώστε να βεβαιωθείτε πως η πολικότητα της σύνδεσης είναι σωστή.

Από τη στιγμή που εγκατασταθεί η μπάφλα με το μεγάφωνο η προστατευτική γάτα του υπογούφερ μπορεί να εγκατασταθεί και αυτή. Η γάτα προσαρμόζεται πιέζοντας της περιμετρικά στην εγκοπή που υπάρχει μεταξύ της μπάφλας και του πλαισίου. Αν η γάτα πρόκειται να βαφτεί αυτό πρέπει να γίνει πριν προσαρμοστεί. Το αυτοκόλλητο με το σήμα της B&W μπορεί να προσαρμοστεί στη γάτα αν το επιθυμείτε. Δώστε προσοχή ώστε το σήμα να τοποθετηθεί συμμετρικά.

Ύπαρξη μαγνητικού πεδίου

Το μεγάφωνο του υπογούφερ δημιουργεί μαγνητικό πεδίο που επεκτείνεται έξω από τα όρια της καμπίνας του. Συνιστούμε να τοποθετήσετε το ηχείο σε απόσταση τουλάχιστον μισού μέτρου από συσκευές και αντικείμενα που είναι ευαίσθητα στο μαγνητισμό (συμβατικές τηλεοράσεις και οθόνες ηλ. υπολογιστών, δισκέτες, κασέτες ήχου, βιντεοκασέτες, πιστωτικές κάρτες κ.λπ.). Οι οθόνες LCD και plasma δεν επηρεάζονται από τα μαγνητικά πεδία.

Περίοδος προσαρμογής

Η απόδοση του ηχείου θα βελτιωθεί αισθητά κατά την αρχική περίοδο λειτουργίας τους. Εάν το ηχείο ήταν αποθηκευμένο σε κρύο περιβάλλον, τα μονωτικά υλικά και τα συστήματα ανάρτησης των μεγαφώνων θα χρειαστούν κάποιο χρόνο για να ανακτήσουν τις πραγματικές τους ιδιότητες. Ο χρόνος που χρειάζεται κάθε ηχείο για να αποδώσει σύμφωνα με τις δυνατότητές του εξαρτάται από τις συνθήκες στις οποίες ήταν αποθηκευμένο και από τον τρόπο που χρησιμοποιείται. Η προσαρμογή του ηχείου στη θερμοκρασία του περιβάλλοντος μπορεί να χρειαστεί έως και μία εβδομάδα, ενώ τα μηχανικά του μέρη θέλουν γύρω στις 15 ώρες κανονικής χρήσης για να αποκτήσουν τα χαρακτηριστικά με τα οποία έχουν σχεδιαστεί.

Ωστόσο, έχουν αναφερθεί και μεγαλύτερες περιόδους προσαρμογής (μέχρι και ένας μήνας), αλλά είναι πολύ πιθανό να έχουν σχέση με το χρόνο που χρειάζεται ο ακροατής για να συνηθίσει το νέο ήχο, και όχι με πραγματική αλλαγή στην απόδοση του ηχείου. Τα ηχεία νέας τεχνολογίας όπως αυτά αποδίδουν πολύ λεπτομερέστερο ήχο από ότι ενδοχόμενες έχουν συνηθίσει κάποιοι ακροατές, και ίσως αυτό τα κάνει να ακούγονται στην αρχή λίγο έντονα και ίσως “σκληρά”. Μετά από κάποιο διάστημα, ο ήχος θα “απαλύνει” αλλά η διαύγεια του θα παραμείνει η ίδια.

Русский

Инструкция по установке и настройке

Введение

Уважаемый покупатель,

Благодарим вас за выбор Bowers & Wilkins. Пожалуйста, прочтите это руководство, а также инструкцию на соответствующий усилитель полностью, прежде чем распаковывать и устанавливать эти продукты. Это поможет вам оптимизировать их характеристики.

B&W имеет сеть специализированных дистрибьюторов более, чем в 60 странах, и они смогут помочь вам при возникновении любых проблем, с которыми не справились дилеры.

Информация по защите окружающей среды



Продукты B&W созданы в полном соответствии с международными директивами по ограничению использования опасных материалов (Restriction of Hazardous Substances – RoHS) в электрическом и электронном оборудовании, а также по его утилизации (Waste Electrical and Electronic Equipment – WEEE). Знак перечеркнутого мусорного бака означает соответствие директивам и то, что продукт должен быть правильно утилизирован или переработан.

Проконсультируйтесь с вашей местной организацией, которая занимается утилизацией отходов, по вопросам правильной сдачи вашего оборудования в утиль.

В этой инструкции описан встраиваемый в стены сабвуфер ISW-4 и его тыловая коробка. Работа и подсоединение согласованного с ним усилителя мощности CDA-4D, монтируемого в стойку, объясняется в отдельном руководстве, прилагаемом к усилителю.



Установка должна быть выполнена в соответствии с государственными строительными и пожарными нормами.

Содержимое упаковки

Продукт поставляется в трех коробках: упаковка ISW-4, упаковка с тыловой коробкой и коробка с усилителем CDA-4D.

Кроме панели с динамиком, в упаковке ISW-4 должны находиться:

Эта Инструкция

- 1 x рама для установки в стену
- 1 x защитная решетка (гриль)
- 1 x шаблон для проема в стене
- 1 x логотип B&W на липучке

- 1 x маска для покраски
- 6 x M5 болтов
- 1 x прокладка для рамы

Кроме самой тыловой коробки, в упаковке для нее должны находиться:

- 1 x инструкция по установке
- 1 x рулон уплотнителя
- 4 x скобы
- 12 x болтов M5
- 12 x специальных шайб
- 12 x стопорных шайб

Сабвуфер ISW-4 сконструирован для инсталляций домашнего театра, а также для подкрепления басовых составляющих "полнодиапазонных" колонок в 2-канальных аудио системах. Любая аудио инсталляция требует продуманного подхода, чтобы раскрыть весь потенциал техники, и эта инструкция поможет вам и направит в ходе всего процесса.

Размещение сабвуфера

Наши уши плохо чувствуют направление на источник низких звуковых частот, так что размещение сабвуферов в комнате прослушивания обычно менее критично, чем для полнодиапазонных колонок. Тем не менее, говорят, что наилучшие результаты обычно достигаются, если сабвуфер расположен между правой и левой фронтальными колонками, или поблизости от одной из них. Если используются два сабвуфера, лучше всего один поставить рядом с левой колонкой, а другой – с правой.

Размещение сабвуфера в одной из боковых стен комнаты прослушивания, причем даже позади места прослушивания, также возможно, но обычно это приводит к ухудшению звукового образа. Однако это может стать приемлемым компромиссом, особенно в многоканальных AV системах, где размещение диктуют условия в доме.

Так же, как и для всех других колонок, близость границ комнаты сильно влияет на звучание сабвуфера. Громкость баса возрастает по мере того, как стены становятся ближе к сабвуферу. Однако, в отличие от полнодиапазонных колонок, общий тональный баланс системы можно подкорректировать с помощью регулятора громкости сабвуфера. Чем больше эффект от границ комнаты, тем меньше должна быть выставлена громкость, и тем легче сабвуферу работать; однако тут есть и обратная сторона. Сабвуферы, размещенные близко к углам, часто генерируют больше низкочастотных резонансов в комнате, делая бас еще более неравномерным по частоте.

Использование многих сабвуферов в одной инсталляции может улучшить качество звучания несколькими способами:

- Поддерживает разделение стерео каналов на самых низких частотах.
- Сглаживает влияние низкочастотных резонансов помещения.

- Позволяет повысить максимальное звуковое давление.

Если два сабвуфера используются в 2-канальной аудио системе, стерео разделение будет улучшено только в том случае, когда каждый канал имеет свой собственный сабвуфер, размещенный поблизости от соответствующей спутниковой колонки.

Установка сабвуфера

Встраиваемый сабвуфер ISW-4 предназначен для установки в новые гипсокартонные стены (каркасные, с перегородками) или в капитальные стены (кирпичные или железобетонные). В обоих случаях установка должна быть начата до того, как штукатурка и/или гипсокартонные листы нанесены на стену. Можно также установить сабвуфер в существующую гипсокартонную стену, но объем работ по перестройке может сделать такое решение непрактичным.

Тщательно рассмотрите последствия установки в существующую стену, прежде чем приступить к работе. Тыловая коробка (Back Box), поставляемая вместе с ISW-4, задает для него акустическую нагрузку и обязательно должна быть использована для обеспечения его правильной работы.

Этап 1: Подгонка по месту тыловой коробки

Гипсокартонные стены (каркасные, с перегородками)

Убедитесь, что перегородки обеспечивают достаточно места для тыловой коробки и для рукава, в котором будет пропущен кабель. Тыловая коробка рассчитана на то, чтобы уместиться между двумя соседними перегородками (поперечными рейками), обычно расположенными на стандартном расстоянии 40 см (16 in). Поперечная распорка (доска) должна быть расположена прямо над сабвуфером. Отверстие для динамика сабвуфера должно быть снизу. См. Figure 1.

Чтобы начать установку тыловой коробки, прикрепите сначала по две скобы к каждому из концов коробки. Используйте шесть болтов M5, простые шайбы и стопорные шайбы для каждой пары скоб, при этом средняя пара болтов должна пройти через обе скобы. На этом этапе не затягивайте болты до конца, а оставьте слабино, достаточную для подгонки скоб по месту. Выдвиньте правые концы скоб наружу из тыловой коробки так, чтобы они совместились с внутренней поверхностью перегородок в стене. См. Figure 2.

Как только скобы закреплены в тыловой коробке, их можно зафиксировать на стене. Установите тыловую коробку в стене и прикрепите ее шурупами или гвоздями к стенным перегородкам. Используйте спиртовой уровень для обеспечения вертикального расположения коробки в обеих плоскостях и затем затяните болты, крепящие скобы на тыловой коробке. См. Figure 3.

Капитальные стены

Если ISW-4 должен быть установлен в капитальной стене, тыловую коробку следует вмонтировать в кирпичную или бетонную стену точно так же, как оконную раму. Скобы, болты и шайбы, поставляемые вместе с тыловой коробкой, не потребуются. Нужно только принять меры, чтобы тыловая коробка не вибрировала в стене. Для этого рекомендуется расклинить коробку так, чтобы обеспечить свободный зазор по всему периметру. Если тыловую коробку нужно посадить на нижний ряд кирпичей, используйте мягкую мастику, а не цемент или раствор. Не забудьте оставить зазор для рукава, в котором пройдут соединительные кабели. Тыловая коробка не рассчитана на то, чтобы выдерживать вес стен, поэтому следует установить сверху соответствующую перемычку. См. Figure 4.

Этап 2: Прокладка сабвуферного кабеля

Когда тыловая коробка установлена в стене, кабель от усилителя CDA-4D можно будет проложить сквозь стену и пропустить через входной рукав. Протяните около 20 см (8 дюймов) кабеля через рукав. Закрепите кабель так, чтобы он не бился об перегородки или гипсокартонные панели, и обожмите рукав вокруг кабеля.

Этап 3: Штукатурная отделка стены

Как в гипсокартонной, так и в капитальной стене, тыловая коробка должна быть закрыта панелью и заштукатурена – и с задней, и с передней стороны, если стена имеет толщину в один кирпич. Панели, прилегающие к тыловой коробке, должны быть покрыты достаточным слоем мастики, чтобы избежать заметных на слух вибраций.

Панель, закрывающая фронтальную сторону тыловой коробки должна иметь аккуратно вырезанное отверстие, необходимое для установки и крепления настенной рамы. Сначала налейте прилегаемую в комплекте полосу уплотнителя вокруг сабвуферного отверстия в тыловой коробке. Затем наложите панель на всю фронтальную поверхность тыловой коробки, щедро покрыв ее мастикой. Затем с помощью небольшой пилы по гипсокартону и прилегаемого шаблона вырежьте проем, стараясь не повредить тыловую коробку. Как только проем готов, можно заштукатурить всю стену. См. Figure 6. После того, как штукатурка высохнет, удалите пылесосом всю пыль, мусор и стружки из тыловой коробки.

Этап 4: Подгонка настенной рамы

Настенная рама крепится к тыловой коробке с помощью выдвижных лап ("dog clamps") на ее внутренней стороне. Поверните лапы так, чтобы они встали внутрь и вставьте настенную раму в тыловую коробку так, чтобы ее фланец встал заподлицо с заштукатуренной поверхностью стены. Когда рама встанет

правильно, затяните винты крепежных лап так, чтобы она стояла ровно и прочно в стене. Затягивайте противоположные лапы по очереди, чтобы притянуть раму к стене ровно и плоско. Убедитесь, что соединительный кабель не был прихвачен при затяжке крепежных лап. Наложите прокладку для рамы по ее периметру. Прокладка удерживается на месте головками болтов. См. Figure 7.

Теперь стена должна быть отделана и покрашена, но предварительно следует наложить покрасочную маску на площадь тыловой коробки. Особенно важно использовать покрасочную маску в случае окраски стены валиком или распылителем.

Этап 5: Установка панели динамика

После закрепления настенной рамы и покраски стены, можно установить панель с динамиками. Зачистите 15 мм изоляции с соединительного кабеля в тыловой коробке и подсоедините его к подпружиненным клеммам на задней стороне панели динамика. Соблюдайте правильную полярность при подключении. Соедините плюсовой конец кабеля с красной клеммой, а минусовой – с черной. Вставьте панель с динамиком в настенную раму и зафиксируйте ее с помощью шести прилагаемых болтов. Затягивайте противоположные болты по очереди, чтобы притянуть панель к раме ровно и плоско. См. Figure 8.

После установки панели с динамиком можно прикрепить защитную решетку (гриль) вставив ее в щель между панелью и настенной рамой. Если гриль следует покрасить, это надо сделать до установки. Если необходимо, к защитной решетке можно прикрепить на липучке логотип B&W. Постарайтесь наклеить его симметрично, а не криво.

Рассеянное магнитное поле

Динамики сабвуфера создают рассеянное магнитное поле, которое далеко выходит за его границы. Мы рекомендуем держать магниточувствительные предметы (кинескопные телевизоры, дисплеи, дискеты, магнитные аудио и видеокассеты, карточки и т.п.) на расстоянии минимум 0,5 м от колонок. Жидкокристаллические (LCD) и плазменные экраны не подвержены воздействию магнитных полей.

Прогрев и приработка

Звучание АС слегка меняется в течение начального периода прослушивания. Если колонка хранилась в холодном помещении, то для демпфирующих материалов и подвеса динамиков потребуется некоторое время на восстановление механических свойств. Подвес диффузора также слегка снижает свою жесткость в течение первых часов работы. Время, которое потребуется АС для полного выхода на расчетные характеристики зависит от условия хранения и интенсивности

использования. Как правило, потребуется неделя на устранения температурных эффектов и около 15 часов на достижение механическими частями желаемых характеристик.

К нам иногда поступают отзывы, что необходим более длительный период приработки (например, месяц), однако это, как правило, не имеет отношения к изменениям в свойствах АС, а скорее всего связано с привыканием слушателя к новому для него звучанию. Это, прежде всего относится к колонкам с высокой разрешающей способностью, где слушателю может открыться значительно большее количество деталей, чем то, к которому он ранее привык; звучание поначалу может показаться чересчур «выпяченным» и немного трудным для восприятия. Однако после более или менее продолжительного времени вам покажется, что звук стал мягче и приятнее, но без какой-нибудь утери ясности и детальности.

Česky

Návod k obsluze a instalaci

Úvod

Vážený zákazníku

Děkujeme vám, že jste si vybral výrobek firmy B&W. Dříve než začnete s vybalováním a instalací výrobku, přečtete si prosím pozorně celý tento manuál. Pomůže Vám to optimalizovat výsledný efekt. Firma B&W udržuje ve více než 60ti zemích síť autorizovaných distributorů, kteří Vám pomohou vyřešit problém v případě, že Vám nemůže pomoci Váš prodejce.

Informace k životnímu prostředí



Produkty B&W jsou konstruovány tak, aby byly zcela v souladu s mezinárodními předpisy upravujícími použití

nebezpečných materiálů v elektrických a elektronických zařízeních (RoHS) a aby umožňovaly ekologickou likvidaci opotřebovaných elektrických a elektronických zařízení (WEEE). Symbol přeškrtnuté popelnice pak značí soulad s nařízeními na recyklovatelnost výrobku, či možnost jiného zpracování, požadovaného příslušnými předpisy. V případě nejasností jak naložit s výrobky určenými k likvidaci se prosím obraťte na místně příslušný orgán státní správy, nebo na vašeho prodejce.

Tento manuál se týká do zdi vestavného subwooferu ISW-4 a jeho Back Boxu. Obsluha a zapojení samostatně prodávaného zesilovače CDA-4D, určeného pro tento model subwooferu, jsou popsány v návodu přiloženém k zesilovači.



Montáž musí být prováděna v souladu s místními stavebními a elektroinstalačními předpisy.

Obsah balení

Tento produkt zahrnuje celkem tři kartony: Karton s ISW-4 a jeho Back Boxu. Obsluha a zapojení samostatně prodávaného zesilovače CDA-4D.

Kromě panelu s reproduktorem by měl karton s ISW-4 ještě obsahovat:

Tento manuál

- 1 x Nástěnný rámeček
- 1 x Mřížku
- 1 x Šablonu pro vyříznutí otvoru
- 1 x Nalepovací logo B&W
- 1 x Krycí masku pro lakování
- 6 x Šroub M5
- 1 x Těsnění rámečku

Back Box karton mimo samotného Back Boxu obsahuje také:

- 1 x Instrukce pro instalaci
- 1 x Rolku těsnění
- 4 x Konzoli
- 12 x Šroub M5
- 12 x Speciální podložku
- 12 x Zajišťovací podložku

ISW-4 je navržen jak pro instalace domácího kina, tak i pro rozšíření basového pásma u klasických dvoukanálových systémů. Všechny audio instalace vyžadují dodržování určitých pravidel, aby se využil plný potenciál celého systému. Tento manuál vám může být dobrým vodítkem pro správnou instalaci.

Umístění subwooferu

Protože pro lidský sluch je obtížné směrově lokalizovat zdroj nízkých frekvencí, není obvykle volba umístění subwooferu až tak kritická, jako v případě klasických, plnorozsahových reprosoustav. Nicméně nejlepšího výsledku se většinou dosáhne, je-li subwoofer umístěn mezi pravou a levou přední reprosoustavou, nebo alespoň blízko jedné z nich. Pokud používáte dva subwoofery, je nejlepší umístit jeden blízko levé a druhý blízko pravé reprosoustavy.

Umístění subwooferu do jedné z postranních zdí je sice také možné, obvykle však dochází ke zhoršení vyváženosti hudebního obrazu. Jedná se ale (zvláště u AV systémů) o stále akceptovatelný kompromis, pokud jej vyžadují domácí podmínky.

Stejně jako v případě klasických reprosoustav, ovlivňuje reprodukci subwooferu výrazně také akustika místnosti. Basy mohou být zdůrazněné díky rezonančním modům místnosti a odrazům od stěn. V případě instalací se subwooferem je sice možno úroveň basů doladit pomocí regulace zesílení na subwooferu (zdůrazňuje-li místnost nízké frekvence, můžeme je na subwooferu ubrat), nicméně lépe je tyto rezonance způsobující frekvenční nevyrovnanost odstranit. Snažte se tedy neumísťovat subwoofer blízko rohů místnosti. Tato doporučení však nemusí platit vždy, akustické podmínky místností mohou být velmi různorodé, a proto se při hledání nejlepšího místa pro instalaci subwooferu vyplatí experimentovat a vyzkoušet různé možnosti.

Celkovou kvalitu reprodukce lze také zvýšit použitím více subwooferů. Výhody tohoto řešení jsou:

- Separace kanálů zůstane zachována i na nejnižších frekvencích.
- Snáze se omezí efekt rezonančních módů místnosti.
- Možnost většího akustického tlaku a vyšší hlasitosti.

Při použití dvou subwooferů ve dvoukanálovém audio systému se nejlepší separace kanálů dosáhne tehdy, je-li každý ze subwooferů umístěn v těsné blízkosti příslušné satelitní reprosoustavy.

Instalace Subwooferu

Vestavný subwoofer ISW-4 je navržen jak pro instalaci do nové vznikajících sádkartonových konstrukcí, tak i pro instalaci do plného zdíva (např. cihlových stěn). V obou případech je třeba počítat se zakrytím otvoru sádkartonovou deskou. Zabudování subwooferu do již existující sádkartonové konstrukce je sice také možné, je to však velmi nepraktické, protože je nutno konstrukci částečně předělat. Před instalací do pevné zdi a vyhotovením potřebné dutiny důkladně zvažte všechny možné důsledky. Back Box dodávaný s

ISW-4 definuje správný objem dutiny a tím i optimální akustické podmínky pro práci reproduktoru.

Krok 1: Instalace Back Boxu

Sádrokartonová konstrukce

Zajistěte, aby vznikající sádrokartonová konstrukce poskytovala dostatek místa pro Back Box s kabelovou průchodkou. Back Box je navržen pro uchycení mezi dvě přilehlé vzpěry standardního 40cm rozestupu. Příčná vzpěra má být umístěna přímo nad subwooferem. Štěrba subwooferového měniče by měla být umístěna směrem dolů. Prohlédněte si obrázek 1.

Na začátku instalace Back Boxu, připevněte na každý konec Back Boxu dva díly konzolí. Použijte při tom šest šroubů M5, ploché podložky a zajišťovací podložky pro každý pár konzolí, přičemž prostřední pár šroubů by měl být provlečen skrze obě konzole. Šrouby prozatím zcela nedotahujte, aby bylo možné dolaďení pozice konzolí. Do pravého úhlu ohněte konce konzolí umístěte směrem od stran Back Boxu tak, aby lícovaly s vnitřními boky vzpěr sádrokartonové konstrukce. Prohlédněte si obrázek 2.

Jsou-li konzole přichyceny k Back Boxu, lze přikročit k jeho montáži do sádrokartonové konstrukce. Vložte Back Box mezi vzpěry sádrokartonové konstrukce a pomocí šroubů či hřebíků připevněte konce konzolí ke vzpěrám konstrukce. Přiměřenou silou dolaďte pozici boxu a zcela dotáhněte šrouby spojující Back Box s konzolemi. Prohlédněte si obrázek 3.

Instalace do plně zdi

Má-li být ISW-4 instalován do plně zdi, měl by být Back Box obezděn obdobným způsobem, jako třeba okenní rám. Konzole, šrouby a podložky dodávané s Back Boxem v tomto případě nebudou potřeba. Dejte si záležet, aby Back Box ve zdi držel pevně, nechraští či nerezonoval. Z tohoto důvodu je dobré jej po celém obvodu zaklínovat a vytvořit tak rovnoměrnou mezeru. Potřebujete-li Back Box zarovnat se zdi, použijte raději pružný tmel než cement či maltu. Nezapomeňte si ponechat místo pro průchodku, kterou z Back Boxu vychází kabel a také pro samotnou kabeláž. Back Box není navržen tak, aby dokázal podírat hmotnost zdi, která je nad ním, je tedy třeba použít nějaký překlad. Prohlédněte si obrázek 4.

Krok 2: Vedení subwooferového kabelu

Je-li Back Box nainstalován ve zdi, lze přikročit k natažení kabelu od zesilovače CDA-4D. Kabel by měl vést zdí a do Back Boxu vstupovat kabelovou průchodkou. Protlačte průchodkou směrem do Back Boxu asi 20cm kabelu. Kabel pak zafixujte tak, aby nikde nerezonoval a kabelovou průchodku kolem něj utáhněte.

Krok 3: Úprava zdi sádrokartonem

V obou případech instalace (sádrokartonová konstrukce či pevné zdivo) je třeba Back Box zakrýt sádrokartonem a zahladit. Je-li tloušťka stěny jen na jednu cihlu, bude třeba zakrýt Back Box nejen zpředu, ale také zezadu. Sádrokarton by k Back Boxu měl být vždy připevněn pružným tmelem, aby se předešlo rezonancím.

Sádrokarton, rozměrnější než přední část Back Boxu, musí být opatřen otvorem odpovídajícího tvaru, aby do něj šel vložit a přichytit nástěnný rámeček (Wall Frame). Kolem otvoru pro subwoofer aplikujte dodávané těsnění. Překryjte sádrokartonem plochu větší než je předek Back Boxu, přičemž jej přichyťte větším množstvím pružného tmele. Pomocí malé pilky na sádrokarton vyřízněte dle šablony odpovídající otvor. Dejte přitom pozor, aby nedošlo k poškození Back Boxu. Je-li otvor v sádrokartonu hotov, lze sádrokarton zarovnat s okolní stěnou. Prohlédněte si obrázek 6. Po zaschnutí sádrokartonu je dobrý celý prostor okolo otvoru stejně jako prostor v Back Boxu vyčistit od prachu a jiných nečistot pomocí vysavače.

Krok 4: Připevnění nástěnného rámečku

Nástěnný rámeček se do Back Boxu upevňuje pomocí výsuvných úchyťů, nacházejících se na jeho zadní straně. Natočte tyto úchyty tak, aby z rámečku nevyčnívaly do stran. Rámeček vložte do otvoru tak, aby jeho lem lícovl s povrchem sádrokartonu. Když je rámeček na místě, dotahujte úchyty tak, aby rámeček držel v otvoru pevně a byl rovnoměrně zarovnan. Dávejte také pozor, aby nedošlo ke skřípnutí kabelu mezi rámeček či jeho úchyty a stěnu. Do žlábků v nástěnném rámečku vložte těsnění a dejte přitom pozor, aby se nacházelo ve správné pozici vůči upevňovacím šroubům. Prohlédněte si obrázek 7.

V této fázi lze stěnu nabarvit. Použijte při tom masku pro zakrytí otvoru Back Boxu. Použití krycí masky je důležité hlavně tehdy, pokud má být barva nanášena stříkáním či válečkem.

Krok 5: Montáž panelu s reproduktorem

Je-li nástěnný rámeček namontován a stěna nabarvena, lze přikročit k montáži panelu s reproduktorem. Z konce kabelu v Back Boxu odstraňte asi 15mm izolace a připojte jej do pružinových svorek na zadní straně panelu s reproduktorem. Dbejte při tom na správnou polaritu. Kladný vodič připojte do červeného terminálu, záporný k černému. Vložte panel s reproduktorem do nástěnného rámečku a připevněte jej šesti dodávanými šrouby. Dotahujte vždy protilehlé šrouby reproduktorového panelu, aby byl panel do rámečku vtažován rovnoměrně. Prohlédněte si obrázek 8.

Je-li panel s reproduktorem namontován, lze nasadit mřížku. Vložte mřížku do slotu mezi reproduktorovým panelem a nástěnným rámečkem a opatrně ji zatlačte. Má-li však být mřížka barvená, je lepší tak učinit, dokud ještě není namontována. Na mřížku lze také nalepit dodávané logo B&W. V takovém případě dejte pozor, aby bylo logo umístěno symetricky.

Magnetické pole

Reproduktory subwooferů produkují magnetické pole, které překračuje hranice jejich ozvučnic. Doporučujeme tedy umístitovat předměty citlivé na magnetizmus (CRT televizory a počítačové monitory s klasickou obrazovkou, počítačové diskety, audio a video kazety atd.) do vzdálenosti více než 0.5m od reproduktury, aby se zabránilo jejich poškození magnetickým polem. LCD a plazmovým zobrazovačům toto magnetické pole nevádí.

Rozehrávání reprosoustav

Zvuk reprosoustav se během určité doby používání mírně mění. Zvláště pokud byly reprosoustavy skladovány v chladném prostředí, nabývají tlumící závěsy a některé materiály v reproduktorech teprve během provozu své správné mechanické vlastnosti. Během prvních hodin provozu se tedy jednotlivé části reproduktoru navzájem ideálně přizpůsobují. Délka tohoto procesu, během kterého reprosoustava postupně zvukově „vyrává“ je velmi závislá na způsobu předchozího skladování a způsobu používání. Bývá pravidlem, že po zhruba týdnu teplotní stabilizace a asi 15 hodinách běžného provozu, dosáhnou použité mechanické díly svých optimálních charakteristik.

Přesto i po delší době používání (i po jednom měsíci), dochází ke změnám v charakteru zvuku. Dle zkušeností začne být zvuk plastičtější a zároveň hladší, aniž by se však vytratily detaily. Efekt rozehrávání je zvláště patrný právě u vysoce kvalitních reprosoustav.

Polski

Instrukcja instalacji i ustawień

Wprowadzenie

Dziękujemy za nabycie produktu firmy Bowers & Wilkins. Przed rozpakowaniem i instalacją prosimy dokładnie zapoznać się z poniższą instrukcją obsługi oraz instrukcją obsługi wzmacniacza przeznaczzonego dla subwoofera ISW-4. Pomoże to optymalnie wykorzystać możliwości produktu. B&W posiada siedć autoryzowanych dystrybutorów w ponad 60 krajach. Są oni w stanie pomóc w momencie wystąpienia jakiegokolwiek problemu, którego nie może rozwiązać sam sprzedawca.

Ochrona środowiska



Produkty firmy B&W są zaprojektowane zgodnie z międzynarodowymi dyrektywami RoHS (Ograniczenie stosowania niektórych niebezpiecznych substancji w sprzęcie elektrycznym i elektronicznym) i WEEE (Zużyty sprzęt elektryczny i elektroniczny). Przekreślony znaczek pojemnika na śmieci wskazuje wypełnianie tych dyrektyw oraz nakazuje odpowiednie przetwarzanie produktów, zgodnie z powyższymi dyrektywami. Skonsultuj się z lokalną firmą przetwórstwa odpadów w celu uzyskania informacji, w jaki sposób należy je utylizować.

Niniejsza instrukcja obsługi dotyczy subwoofera do zabudowy ISW-4 oraz jego Back Boxa. Działania i wszelkie podłączenia związane z dedykowanym do ISW-4 wzmacniaczem do montowania w sześcianie CDA-4D zostały opisane w odrębnej instrukcji do wzmacniacza.



Instalację należy przeprowadzić zgodnie z krajowymi regulacjami budowlanymi i przepisami dotyczącymi instalacji elektrycznych.

Zawartość opakowania

Produkt jest dostarczany w trzech oddzielnych opakowaniach: z ISW-4, Back Box oraz CDA-4D.

Oprócz panelu z głośnikiem, w kartonie z ISW-4 powinny znaleźć się następujące rzeczy:

Niniejsza instrukcja obsługi
1 x ramka ścienna
1 x maskownica
1 x szablon montażowy
1 x samoprzylepne logo B&W
1 x tkanina do malowania
6 x śruby M5
1 x uszczelka do ramki

W kartonie z Back Box, powinny znajdować się dodatkowo:

1 x instrukcja instalacyjna
1 x uszczelka
4 x wsporniki

12 x śrub M5
12 x specjalnych podkładek
12 x zatrzasków

ISW-4 został zaprojektowany do zastosowania w instalacjach kina domowego, jak również w celu wzmocnienia propagacji tonów niskich w systemach dwukanałowych. Wszystkie instalacje audio wymagają pewnego dopracowania, aby mogły osiągnąć maksymalną jakość brzmienia.

Umieszczenie subwoofera

Ponieważ subwoofer wytwarza tylko niskie częstotliwości, jego ustawienie nie należy do tak krytycznych jak w przypadku głośników pełnozakresowych. Kierunkowość jest tu dużo mniejsza niż normalnych głośników pełnopasmowych, masz zatem więcej możliwości ustawienia subwoofera. Mimo tego najlepszy rezultat jest uzyskiwany zazwyczaj, gdy subwoofer umiejscowiony jest pomiędzy prawym i lewym głośnikiem lub w pobliżu jednego z nich. Jeśli korzystasz z dwóch subwooferów, najlepiej jest ustawić jeden subwoofer przy głośniku prawym a drugi przy głośniku lewym.

Umieszczenie subwoofera na jednej z bocznych ścian pomieszczenia odsłuchowego jest możliwe, nawet za słuchaczami, ale może skutkować gorszą propagacją dźwięku. Może jednakże być kompromisem, szczególnie w wielokanałowych systemach AV.

Tak jak w przypadku wszystkich głośników, na brzmienie subwoofera istotnie wpływa bliskość ścian i rogów pokoju. Im subwoofer stoi bliżej ścian, tym większe podbicie basu uzyskujemy i tym mniej wysiłony jest głośnik. Nadwyżkę basu możemy łatwo skompensować gałką regulacji głośności subwoofera, ale jego zbliżania do ściany nie można przeprowadzać bezkarnie. Duże podbicie basu przez pokój oznacza, że dźwięk będzie bardziej podbarwiony, mniej precyzyjny. Pasma przenoszenia stają się bardzo nierównomierne z uwagi na silne rezonanse pomieszczenia.

Użycie więcej niż jednego subwoofera w jednym zestawie udoskonala jego możliwości w następujący sposób:

- Utrzymuje separację stereo do niższych częstotliwości.
- Lepiej wypełnia dźwiękiem większe pokoje odsłuchowe.
- Wygładza rezonanse pokoju przy efektach niskich częstotliwości.

Jeśli używasz dwóch subwooferów dla dwóch kanałów audio, separacja stereo jest udoskonolona tylko, jeśli każdy kanał posiada swój własny ustawiony blisko satelitów.

Instalacja subwoofera

Subwoofer ISW-4 został zaprojektowany do zamocowania go w nowych ścianach kartonowo-gipsowych lub w ścianach wykonanych z cegieł. W obydwu przypadkach instalacja musi być rozpoczęta przed tym, jak płyta zostanie zamocowana do ściany. Jest możliwe zamocowanie głośnika w już istniejącej

ścianie kartonowo-gipsowej, ale niezbędny nakład pracy może się okazać nieadekwatny do rezultatów. Starannie przemyśl konsekwencje montażu w istniejącej ścianie przed kontynuowaniem instalacji. Back Box dostarczony wraz z ISW-4 gwarantuje odpowiednią akustykę dla głośnika i musi być zastosowany w celu odpowiedniej jego pracy.

Krok 1: Dopasowanie Back Box

Konstrukcja w ścianie kartonowo-gipsowej

Upewnij się, że ściana jest odpowiednio przygotowana i że znajduje się w niej wystarczająco dużo miejsca na Back Box oraz na wpust na przewód. Back Box został zaprojektowany tak, aby pasował pomiędzy dwie warstwy płyty o standardowej odległości 40cm. Poprzeczne napięcia powinny być skierowane bezpośrednio nad subwooferem. Moduł sterowania głośnikiem subwoofera powinien być umieszczony na dole. Patrz rysunek 1.

Aby rozpocząć instalację Back Boxa, zamocuj po dwa wsporniki po obu stronach back boxa. Użyj sześciu śrub M5, podkładek i zatrzasków do podkładek na każdą parę wsporników, ze środkowymi śrubami przechodzącymi przez oba wsporniki. Na tym etapie nie dokręcaj całkowicie śrub, aby można było dopasować jeszcze wsporniki. Ustaw wsporniki prawym brzegiem do krawędzi Back Boxa. Zobacz rysunek 2.

Po dopasowaniu klamer do Back Box, mogą one być dopasowane do ściany. Umieść Back Box w ścianie i przykręć lub przytwierdź mocno klamry do ściany. Użyj poziomicy w celu zapewnienia, że pudło jest umieszczone pionowo i przykręć śruby zabezpieczające Back Box. Patrz rysunek 3.

Montaż w ścianach z cegły

Jeśli ISW-4 ma być zainstalowany w ścianie z cegieł, Back Box powinien być zamontowany w ścianie w taki sam sposób jak rama okienna. Klamry, śruby oraz podkładki dostarczone razem z Back Boxem nie będą potrzebne. Niemniej, trzeba zwrócić szczególną uwagę na to, aby Back Box nie wibrował w ścianie. Musi zatem być umieszczony w miejscu, w którym bez problemu będzie wystarczająco dużo miejsca. Jeśli Back Box ma być umieszczony pomiędzy cegłami, lepiej zastosować w tym celu silikon niż cement. Pamiętaj o zostawieniu przestrzeni na przyłącze oraz na przewód. Back Box nie został zaprojektowany do tego, aby udźwignąć ciężar znajdujący się nad nim. Patrz rysunek 4.

Krok 2: Podłączenie przewodu do subwoofera

Mając Back Box dopasowany do ściany, przewód ze wzmacniacza CDA-4D może być przeciągnięty przez ścianę i do Back Boxu przez dostarczone przyłącze na przewód. Przeciągnij około 20cm przewodu przez przyłącze. Zabezpiecz przewód tak, aby nie był on luźny i skręć przyłącze wokół przewodu.

Krok 3: Dopasowanie przy pomocy gipsu

Zarówno w przypadku ściany kartonowo-gipsowej, jak i ceglanej, Back Box powinien być zabezpieczony warstwą gipsu – z tyłu, jak również i z przodu. Dodatkowo, Back Box powinien być uszczelniony silikonem, w celu niwelacji wibracji.

Podłoże, które wystaje poza Back Box musi być dopasowane idealnie do Back Boxu, tak że ranka ścienna będzie idealnie pasowała do ściany i będzie zabezpieczona, na przykład silikonem. Zastosuj dostarczoną uszczelkę wokół dziury na subwoofer pod Back Box. Po wycięciu otworu, można zabezpieczyć go silikonem. Używając niewielkiej piłki i szablonu montażowego, wytnij otwór uważając, aby nie uszkodzić Back Boxu. Po wycięciu otworu, można zabezpieczyć go silikonem. Patrz rysunek 6. Gdy klejenie wyschnie, usuń wszystkie zanieczyszczenia z Back Boxu.

Krok 4: Dopasowanie ramki ściennej

Ramka ścienna jest zamocowana do Back Boxu poprzez użycie zacisków pod spodem. Obróć zaciski tak że będą one skierowane do wewnątrz i umieść ramkę ścienną do Back Boxu w taki sposób, że ramka znajdzie się w jednej powierzchni z podłożem. Gdy ramka ścienna znajdzie się w odpowiedniej pozycji, skręć zaciski w taki sposób, aby ramka była w pełni zabezpieczona i w jednej linii ze ścianą. Zaciśnij przeciwległe zaciski, tak aby ramka nie wystawała poza ścianę. Upewnij się, że przewód połączeniowy w Back Box nie został uszkodzony podczas zaciskania zacisków. Połóż uszczelkę na obwodzie ramki. Zamocuj ją na ramce. Zobacz rysunek 7.

Ściana powinna być udekorowana w tym momencie przy użyciu dostarczonej siatki do malowania dopasowanej z tyłu Back Boxu. Użycie siatki do malowania jest niezwykle istotne, jeśli masz zamiar wykorzystać do malowania spray lub wałek.

Krok 5: Dopasowanie panelu z głośnikami

Mając zabezpieczoną ramkę ścienną oraz pomalowaną ścianę, można zamontować panel z głośnikami. Usuń około 15mm izolacji z przewodu połączeniowego znajdującego się wewnątrz Back Boxu i połącz je ze sprężynowymi gniazdami umieszczonymi z tyłu panelu z głośnikami. Pamiętaj o zachowaniu odpowiedniej polaryzacji przewodów. Podłącz przewód dodatni do czerwonego gniazda, a przewód ujemny z gniazdem czarnym. Osadź panel z głośnikami w ramce ściennej i przykręć go przy użyciu sześciu dostarczonych śrub. Skręć przeciwległe śruby panelu z głośnikami w taki sposób, żeby nie wystawał on poza powierzchnię ramki montażowej. Patrz rysunek 8.

Po dopasowaniu panelu z głośnikami, można zamontować maskownicę w szczelinie pomiędzy panelem oraz ramką ścienną. Jeśli maskownica ma zostać pomalowana, powinno być do dokonane przed jej instalacją. Dostarczone razem z zestawem samoprzylepne logo B&W może być zamocowane do maskownicy. Pamiętaj, żeby logo było umieszczone symetrycznie.

Stojące pola magnetyczne

Głośniki subwoofera tworzą stojące pola magnetyczne, które oddziałują na zewnętrzne przedmioty. Zalecamy, aby urządzenia i podzespoły czułe na oddziaływanie pola magnetycznego (takie jak kineskopy telewizorów i monitorów komputerowych CRT, twarde dyski komputerowe, kasyety audio i wideo, dyskietki itp.) trzymać w odległości co najmniej 0,5-m

od głośnika. Ekrany LCD oraz telewizory plazmowe nie są podatne na pola magnetyczne.

Okres „docierania“

Jakość dźwięku odtwarzanego przez kolumny zmienia się w niewielkim stopniu w przeciągu początkowego okresu ich używania. Jeśli kolumny były przetrzymywane w chłodnym miejscu, materiały tłumiące oraz wykończeniowe głośników będą musiały przez pewien czas odzyskiwać swoje pierwotne charakterystyki. Zawieszenie głośników rozgrzeje się w pierwszych godzinach użytkowania kolumny. Czas, jaki kolumna potrzebuje na osiągnięcie nominalnych możliwości, zależy od warunków, w jakich była przechowywana oraz od sposobu, w jaki jest użytkowana. Daj kolumnie mniej więcej tydzień na ustabilizowanie temperatury oraz 15 godzin przeciętnej pracy, aby podzespoły osiągnęły zakładane przez projektantów charakterystyki.

Niemniej jednak, całkowity początkowy okres rozruchu jest dłuższy i wynosi około miesiąca. Zależy on jednak w głównej mierze od przyzwyczajenia się użytkownika do pracy kolumny, a nie od zmian wewnątrz samej kolumny. Dzieje się tak w szczególności z kolumnami, których reprodukcja ilości detali jest znacznie większa w porównaniu z ilością, do której był przyzwyczajony użytkownik. Początkowo dźwięk może wydawać się zbyt przytłaczający i trochę mocny. Jednak po pewnym czasie stanie się łagodny, ale bez utraty czystości i dokładności.

Türkçe

Kurulum ve Setup

Kılavuzu

Giriş

Sayın kullanıcı,

Bowers & Wilkins'ı tercih ettiğiniz için teşekkür ederiz. Lütfen hem bu kılavuzu hem de uyumlu amplifikatör kılavuzunu paketi açıp ürün kurulumunu yapmadan önce detaylıca okuyun. Performansı en iyi şekilde kullanmanıza yardımcı olacaktır. B&W 60 ülkeden fazla yerde bu işe atanmış bir distribütör ağına sahip olmayı sürdürmektedir ve eğer bayinizin yardımcı olamadığı bir performans olursa bu konuyu çözmenizde yardımcı olacaktır.

Çevresel Bilgi



Tüm B&W ürünleri elektrikli ve elektronik ürünler için geliştirilen Restriction of Hazardous Substances (RoHS) ve Waste Electrical and Electronic Equipment (WEEE) atık giderme içerisindeki uluslararası yönergelere uygun olarak tasarlanmıştır. Bu semboller uygunluk belirtir ve dolayısıyla bu ürünler belirtilen yönergelere uygun olarak geri dönüştürülmeli ve işleme tabii tutulmalıdır. Yardım için yerel atık giderme yetkilisine danışın.

Bu kılavuz ISW-4 duvar içi subwoofer ve arka kutusunu kapsar. Operasyonu ve uyumlu CDA-4D rack tipi amplifikatör bağlantıları için ayrı bir kılavuzda anlatılmaktadır.



Kurulum ulusal yapım ve kablay yönergelerine göre yapılmalıdır.

Kutu İçeriği

Bu ürün 3 kutuda sevk edilir: ISW-4 kutusu, Arka kutu kutusu ve CDA-4D kutusu.

Sürücü paneline ek olarak ISW-4 kartonunda aşağıdakileri bulabilirsiniz:

Bu kılavuz

1 x Duvar çerçevesi

1 x Grille

1 x Kesme şablonu

1 x Yapışkanlı B&W logo

1 x Boya maskesi

6 x M5 civatası

1 x Çerçeve Contası

Arka kutunun kendine ek olarak, arka kutu kartonunda aşağıdakileri bulabilirsiniz:

1 x Kurulum talimatları

1 x Conta roll

4 x Braket

12 x M5 civatası

12 x Özel rondela

12 x Kilitlenen rondela

ISW-4 hem Ev Sineması kurulumları hem de 2 kanallı ses sistemlerindeki 'full range' hoparlörlerin bas performansını arttırmak için tasarlandı. Tüm sen kurulumları eğer tam kapasite performans sergilenmesi isteniyorsa düşük frekans gerektirir ve bu kılavuz bu süreçte yönlendirici olur.

Subwoofer Konumlandırması

Kulak düşük frekansdaki seslerin kaynağının konumunu algılamakta yetersiz olduğu için dinleme odasındaki subwooferların konumu full-range hoparlörlere nazaran daha az önemlidir. Ancak buna rağmen subwoofer sağ ve sol hoparlörlerin arasına veya bir tanesinin etrafına konulduğunda en iyi sonuç alınır. Eğer iki subwoofer kullanılırsa, birini sağ bir diğerini de sol hoparlörün yakınına koymak en doğrusudur.

Subwoofer'ı dinleme odasının bir duvarının yanına, hatta dinleme noktasının arkasına koymak da mümkündür fakat genellikle bud aha aşağı kalite ses görüntülenmesine sebep olur. Ancak, eğer ev ile ilgili dikkate alınması gereken gerektirse özellikle de çok kanallı AV sistemlerinde kabul edilebilir bir taviz olabilir.

Tüm hoparlörlerde olduğu gibi oda sınırlarının yakınılığı subwoofer sesini etkiler. Hoparlöre daha fazla yüzey yaklaştıkça bas sesi artar. Fakat, full range hoparlörlerden farklı olarak, genel sistem dengesi subwoofer ses seviyesini ayarlayarak düzeltilebilir. Odadan daha fazla ivme alındıkça ses düzeyi daha aşağı çekilebilir ve böylelikle subwoofer daha az yorulur; fakat bunun bir kötü yanı vardır. Hoparlöre yakın konumlandırılan subwooferlar genellikle daha fazla düşük frekans oda rezonansı üretirler ve bu da bas frekansı düzensizleşir.

Tek kurulumda birden fazla subwoofer kullanmak performansı şu yönlerden geliştirir:

- Stereo ayırımını en düşük frekanslarda tutar.
- Düşük frekans oda rezonanslarının etkilerini düzeltir.
- Daha yüksek maksimum ses çıkışına olanak tanır.

2 kanallı bir audio sisteminde 2 subwoofer kullanılması durumunda stereo ayırımının gelişimi ancak her kanalda gerekli satelit hoparlörün yakınında bir subwoofer olursa gerçekleşir.

Subwoofer Montajı

ISW-4 duvar içi subwoofer alçıpan veya sağlam - som duvar konstrüksiyon (tuğla) duvarlar içerisine monte edilmek üzere planlanmıştır. Her iki durumda da montaj siva ve/veya alçıpan (alçıpanel) duvara uygulanmadan önce başlamalıdır. Subwoofer'ı varolan bir alçıpan duvara monte etmek de mümkündür fakat bu sebeple oluşacak yenilenmesi gereken duvar yapılımlı bunu elverişsiz kılar. Lütfen var olan bir duvara monte etmeden önce kurulum sonuçlarını dikkate alın. ISW-4 ile birlikte gelen arka kutu hoparlörün akustüğünü belirler ve doğru operasyon için mutlaka kullanılmalıdır.

1. Aşama: Arka Kutunun yerleşimi

Alçıpan Konstrüksyonu

Duvar kırışlarının doğru şekilde hazırlandığına emin olun ki arka kutu ve kabloları için yeterli açıklık bulunsun. Arka kutu yanyana konumlu standart 40cm (16 inç) aralıklı 2 adet duvar kırışı arasına sığmak üzere tasarlandı. Subwoofer'ın tam üzerine gelecek şekilde bir çapraz bağlantı yerleştirmelidir. Subwoofer driver yuvası alt tarafta olmalı. Şekil 1'e bakınız.

Arka kutunun montajına başlamak için kutunun her iki tarafına 2 braket komponenti yerleştirin. 6 adet M5 makina vidası, sade rondela ve kilitlenen rondelyi her bir çift braket için ortadaki iki vida her iki braketten de geçecek şekilde kullanın. Bu safhada vidaları sıkılaştırmayıp gevşek bırakın ki braketler ayarlanabilsin. Braketlerin dik açılı olan tarafını arka kutunun kenarlarından dışarı doğru pozisyonlandırın ki böylelikle duvar dikmesinin iç yüzeyleri ile hizalı olsunlar. Şekil 2'ye bakınız.

Braketler arka kutuya sabitlendikten sonra duvara monte edilebilir. Arka kutuyu duvara pozisyonlandırıp çivi veya vida ile braketleri duvar dikmesine sabitleyin. Su terazisi kullanarak kutunun her alanda dikey olduğunı kontrol edin ve civata dışlarını sıkılaştırarak braketleri arka kutuya sabitleyin. Şekil 3'e bakınız.

Som duvar konstrüksyonu

ISW-4 eğer som bir duvara monte edilecekse Arka Kutu tuğla veya benzeri blokların içerisine pencere çerçevesi gibi yerleştirilmeli. Braketler, civatalar Arka kutu ile temin edilen braketler, civatalar ve rondelalara ihtiyaç olmayacaktır. Arka kutunun duvara çarpmasını sağlamak için dikkat edilmelidir. Bu sebeple pozisyonuna koyulduğunda etrafında net bir boşluk olmalıdır. Eğer arka kutu alt seviyede tuğlalar arasına yerleştirilecekse çimento veya harç yerine esnek macun kullanılmalıdır. Bağlantı noktası ve kablo için açıklık bırakmayı unutmayın. Arka kutu üzerindeki duvarın ağırlığını taşıyabilmek üzere tasarlanmadı, bu sebeple uygun bir üst eşik kullanılmalı. Şekil 4'e bakınız.

2. Aşama: Subwoofer kablosunu yönlendirmek

Arka kutu duvara yerleştirildikten sonra, CDA-4D amplifikatöründen gelen kablo duvar içinden yönlendirilip arka kutuya da açık bırakılan kablo girişinden yollanabilir. 20cm (8 inç) kadar kablo arka kutunun arkasındaki boşluktan çekebilirsiniz. Kablonun sallanmayacağına ve etrafına çarpmayacağına emin olacak şekilde sabitleyip kutuya girişini daraltıp kapatın.

3. Aşama: Duvarı ince sıvalamak

Hem alçıpan hem de som duvar enstelasyonlarında arka kutu alçı panel ile kaplanıp üzerine plaster uygulanmalıdır – duvarın hem önüne hem de arkasına tek bir tuğla kalınlığında. Arka kutunun hemen bitişindeki alçıpan her zaman bolca macun ile sabitlenmelidir ki ses vibrasyonları oluşmasın.

Arka kutunun çnünden uzanan alçıpan içerisinde profile uygun bir delik kesilmelidir ki duvar çerçevesi yerine sokulup sabitlenebilsin Verilen conta şeridini arka kutu üzerindeki subwoofer deliğinin etrafına uygulayın. Arkak kutunun ön yüzeyinin tamamına alçıpan uygulayıp bolca macun ile sabitleyin.Ufak bir alçı panel testeresi ve kesim şablonunu kullanarak Arka kutuya zarar vermeden gerekli açıklığı kesin. Açıklık kesildikten sonra tüm duvarı plasterlenebilir. Şekil 6'ya bakınız. Plaster kurduktan sonra bir elektrikli süpürge ile Arka Kutu'nun içerisinde kalmış olabilecek tüm toz ve molozu temizleyin.

4. Aşama: Duvar Çerçevesini yerleştirmek

Duvar Çerçevesi Arka kutuya al yüzeyinde bulunan "kurbağacıklar" ile sabitleniyor. Kelepçeleri oryantasyonları iç tarafa olacak şekilde çevirin ve bu şekilde duvar çerçevesini arka kutuya plaster yüzeyiyle yek Zemin olacak şekilde geçirin. Duvar çerçevesi doğru pozisyona geldiğinde kurbağacık vidalarını sıkıştırın ki çerçeve duvarda düz ve sabit olsun. Tam aksi taraftaki kurbağacık vidalarını da sıkıştırın ki duvar paneli duvara tam düz olarak çekilsin. Arka kutu içerisindeki bağlantı kablosunun duvar çerçevesi kelepçeleri sıkılaştırılırken sıkışmadığına emin olun. Çerçeve contasını çerçeve çeperinde pozisyonlandırın. Şekil 7'ye bakınız.

Duvar bu aşamada temin edilen boya maskesi ile dekore edilmelidir. Boya maskesinin kullanımı eğer sprey veya silindir boya kullanılacaksa özellikle önemlidir.

5. Aşama: Driver panelini yerleştirmek

Duvar çerçevesi sağlamaştırdıktan ve duvar dekore edildikten sonra Driver paneli yerleştirilebilir. Arka kutu içerisindeki bağlantı kablosundan 15mm insüstasyonu soyup Driver panelin arkasındaki yay yüklü bağlantı terminallerine bağlayın. Bağlantı kutuplaşmasının doğru olduğundan emin olun. Artı kabloyu kırmızı terminal eve eksi kabloyu da siyah terminale bağlayın. Driver panelini duvar çerçevesinin içerisine oturtun ve temin edilen 6 civata ile sabitleyin. Aksi taraftaki driver civatalarını da sıkıştırın ki duvar paneline süz olarak sabitlensin. Şekil 8'e bakınız.

Driver paneli tam olarak yerleştirildikten sonra panel ve duvar çerçevesi arasındaki boşluğa grille iterak yerleştirilebilir. Grille eğer boyanacaksa yerleştirilmeden önce yapılmalıdır. Temin edilen yapışkanlı B&W logosu gerekirse grille üzerine yapıştırılabilir. Logoyu simetrik olarak yapıştırdığınıza emin olun.

Kaçak manyetik alanları

Subwoofer'ın sürücü üniteleri sınırları dışına çıkan kaçak manyetik alanları oluşturabilirler. Manyetik olarak hassas olan şeyleri (CRT Televizyon ve bilgisayar ekranları, ses ve video teypleri ve benzeri) hoparlörden en azından 0.5mt (20 inç) uzakta tutmanızı tavsiye ederiz. LCD ve plasma ekranlar manyetik alanlardan etkilenmez.

Alıştırma Süresi

Hoparlörün performansı ilk dinleme zamanına göre az bir miktar değişecektir. Eğer hoparlör soğuk bir ortamda depolandı ise sürücü ünitelerinin süspansyon ve nemlendirme bileşenlerinin doğru mekanik özelliklerine gelebilmesi bir zaman alacaktır. Sürücü ünitelerinin süspansyonu kullanılan ilk saatlerde de gevşeyecektir. Bir hoparlörün istenilen performansına gelme süresi nasıl depolandığına ve nasıl kullanıldığına göre değişir. Bir rehber olarak, derece etkilerinin stabilize olması için 1 haftaya kadar süre tanıyın, ve mekanik parçaların istenilen tasarım karakteristiklerine dönmesi için de ortalama bir 15 saatlik kullanım gerekmektedir.

Daha uzun alıştırtma süreleri (1 ay kadar uzun) bildirilmiştir, ancak, bu değişiklikler hoparlördeki değişikliklerden çok dinleyicinin yeni sese alışması ile alakalıdır. Bu özellikle de bu tarz yüksek detay duyulmasını sağlayan hoparlörlerde geçerlidir ki bunlarda dinleyici alışkın olmadığı detayları duymaya başlar; ilk başlarda ses 'çok göz önünde' ve biraz sert gelebilir. Bir zaman sonra ses detay ve temizliğini kaybetmeden yumuşamaya başlar.

简体中文 安装手册

简介

亲爱的客户:

感谢你选择Bowers & Wilkins的产品。请在打开包装和安装产品前仔细全面的阅读本手册及相关放大器的使用手册。它们将使你的产品性能达到最佳状态。B&W公司在全世界60多个国家拥有专业分销商的网络，他们将帮助你解决零售商不能解决的问题。

环保信息



所有B&W产品的设计均符合国际上有关电子和电气设备的“有害物质限制指令 (RoHS)”的规定和“废弃电子电气设备指令(WEEE)”的处置规定。这些标志说明了它的相符性以及产品必须恰当回收或者按照这些规定进行处理。请向当地废物处理局咨询。

本手册主要说明ISW-4入墙式超低音及它的背箱。有关与它配合使用的CDA-4D功率放大器(可装于专业机柜)的操作及连接，将于另一份随放大器所附的用户手册中说明。



安装必须按照国家建筑和接线规定进行。

包装箱内的物品

整套产品分装三个包装箱内: ISW-4 包装箱、背箱包装箱及CDA-4D 包装箱。

除了驱动面板外，请检查 ISW-4 包装箱内的下列物品:

- 本手册
- 1 x 入墙框
- 1 x 面网
- 1 x 开孔模板
- 1 x B&W 标志
- 1 x 喷涂模板
- 6 x M5螺栓
- 1 x 框垫

除了背箱外，请检查背箱包装箱内的下列物品:

- 1 x 安装指示
- 1 x 垫带
- 4 x 支架
- 12 x M5螺栓
- 12 x 特别垫圈
- 12 x 锁紧垫圈

ISW-4专为家庭影院的安装以及为增强双声道音响系统中全频扬声器的低音效果而设。欲使音响系统达到预期的效果，在安装音响时需要进行周详的考虑。本手册将在安装过程中为你作出指引。

超低音摆位

耳朵对低频声音来源的感知较差，因此，对全频扬声器来说，超低音在房间内的位置较为不太重要的。一般来说，把超低音安放在左右扬声器之间或靠近其中的一个会获得最佳效果。如果使用两个超低音的话，最好的办法是一个靠近左扬声器，而另一个靠近右扬声器。

把超低音安装在房间的侧墙上，甚至聆听位置的后面也可以，但是通常会导致较差的结像。特别在多声道 AV 系统中，如果受室内环境限制，这也是一个可接受的折衷方案。

对所有扬声器来说，靠近房间内的边界会影响超低音的声音效果。越多物体面靠近扬声器会使低音音量增大。有别于全频扬声器，通过调整超低音的音量可以对整个系统的平衡进行校正。从房间内获得的越多，可以设置的音量越低，超低音的工作就使得简单。但有一个反效果。如果超低音放置在靠近角落的地方，通常会产生更大的低频谐波，使低音与音频更加不一致。

在一个系统中使用多个超低音可改善表现，如下：

- 保持环绕声与最低频率分离。
- 消除房间低频谐波的影响。
- 实现较高的最大声音输出。

如果在双声道音响系统中使用了两个超低音的话，只有当每个声道都有一个独立的超低音靠近适当的卫星扬声器时，其环绕声分离度才能够得到改善。

安装超低音

ISW-4入墙式超低音专为安装于新建夹墙（立柱墙）或实体结构墙内（砖或预制块）。在两种情况下，都必须在墙面粉刷和/或贴装石膏纸夹板（石膏板）之前进行安装。在现有夹墙上安装超低音也是可以的，但是之后的墙体重建工程量太大使其不可行。在对现有墙体进行安装前，请慎重考虑。ISW-4 配备的背箱对实现良好声场效果不可或缺，必须安装。

步骤一：安装背箱

夹墙（立柱墙）结构

确保墙体已做好安装准备，预留安装背箱及接线的足够空间。背箱用于安装在两面相邻的墙板（板条）之间，标准距离为 40 厘米（16英寸）。超低音正上方应安装一根横梁。超低音的驱动单元开口应位于底部。见图 1。

在开始安装背箱前，请于箱两侧接上两个支架组件。于每对支架使用六根M5机器螺丝、平垫圈及锁紧垫圈，位于中间的一对螺丝需穿过两个支架。请勿在此阶段锁紧螺丝，以便对支架进行调节。将支架的直角端调整到背箱外侧，使它与夹墙的内侧面对齐。见图 2。

当支架安装到背箱后，即可把它安装到墙内。将背箱放入墙内，用螺丝或钉子将支架固定到墙板上。使用水平仪确保箱体两侧垂直，然后将固定支架与背箱的螺丝拧紧。见图 3。

实体墙结构

如要把 ISW-4 安装到实体墙内，必须像安装窗框一样将其嵌入到砖或预制块墙体内部。这种情况下，不需要使用背箱的支架、螺丝和垫圈。为避免背箱与墙体摩擦，安装时务必小心。安装位置周围应留有一定缝隙。如果背箱安装在较低的砖层上，请使用胶粘土代替水泥或灰泥。请牢记预留连接线的空间。背箱设计并不能负荷载重量，必须使用合适的过梁。见图 4。

步骤二：连接超低音接线

把背箱安装到墙体内部后，CDA-4D功放接线可通过背箱的入口线穿过墙体接入背箱。把 20 厘米（8 英寸）接线穿过线束。固定接线并防止与墙板或立柱摩擦，把线束扎紧接线。

步骤三：墙面装灰泥板

在夹墙和实体墙上安装背箱时均应加装灰泥板（石膏板）然后粉刷，如果是单砖墙前后都需要装上。背箱周围的灰泥板必须用大量的胶粘土固定以确保不发生声学共振。

背箱前面安装的灰泥板须留一个一定大小的开口，以便装入垫框并固定。在背箱内的超低音开口周围铺上所提供的垫带。用胶粘土泥将灰泥板贴装到背箱的整个前部。使用小板锯，利用开口模板在灰泥板上割出开口，注意不要损坏背箱。完成开口后可粉刷整个墙面。见图 6。待粉刷面干后，使用吸尘器清洁背箱内的灰尘和残渣。

步骤四：安装墙框

使用墙框内侧的旋转扣把它固定到背箱上。把旋转扣朝向里面，及把墙框嵌入背箱，使墙框边缘与墙面平齐。当墙框定位后，拧紧旋转扣上的螺丝将墙框固定好并与墙面相平。拧紧反面的旋转扣螺丝使墙框与墙面平齐。确保在拧紧墙框旋转扣时不会压到背箱内的接线。请于框体内放置框垫。框垫能透过螺丝柱固定位置。见图 7。

在对墙面进行装饰时，可使用提供的喷涂模板盖住背箱开口。特别在喷涂或滚刷时应使用喷涂模板。

步骤五：安装驱动面板

当安装了墙框及墙面已进行装饰后，可安装驱动面板。把背箱内的接线开端的 15 厘米处的绝缘外皮除去，并把线头连接至驱动面板后面的接线端子。确保接线极性正确。把正极接线连接至红色端子，负极连接至黑色端子。把驱动面板安装到墙框内的正确位置，使用随附的六颗螺丝固定。拧紧驱动面板反面的螺丝使它已与墙框平齐。见图 8。

当驱动面板固定后，把面网按压到面板与墙框之间的槽内。如要对面网进行喷涂，应在安装前进行。可按需要把随附的 B&W 标志牌贴到面网上。请小心把标志牌贴正。

杂散磁场

超低音的驱动系统可产生延伸到箱体周边以外地方的杂散磁场。我们建议你将对磁场敏感的物体（如 CRT 电视机和电脑屏幕、电脑磁盘、录音及录像带及信用卡等）放置离它至少 0.5 米（20 英寸）的地方。液晶电视和等离子电视不会受这种磁场所影响。

煲机

在初始试听阶段，扬声器的性能会发生细微变化。如果扬声器被安装在较冷的房间内，驱动装置的阻尼复合组件和悬挂材料会需要一些时间来恢复其正确的机械性能。驱动装置的悬挂部分也会在最初使用的几小时内松动。使扬声器达到理想性能状态的时间将因以前的储存条件和使用方法而有所变化。作为使用指引，可以用一周时间来稳定温度的影响，或者用平均使用 15 小时的时间来使机械部分达到理想的设计性能。

不过，也出现过更长时间的设备调试期（如一个月）。但证据显示这与扬声器的改变没多大关系，而与试听者适应新的声音关系更大。这在扬声器的声音细节与试听者以前所习惯的相比较有很大程度增加时，尤其如此。声音在开始时也许太过“直接”，或者有点猛烈。经过一段时间以后，声音将会变得柔美，但并不失去清晰度和细节。

繁體中文 安裝手冊

簡介

親愛的客戶：

感謝你選擇Bowers & Wilkins 的產品。請在打開包裝和安裝產品前仔細全面的閱讀本手冊及相關擴大機的使用手冊。它們將使你的產品性能達到最佳狀態。B&W 公司在全世界60 多個國家擁有專業代理商的網路，他們將幫助你解決經銷商不能解決的問題。

環保資訊



所有B&W產品的設計均符合國際上有關電子和電氣設備的“有害物質限制指令 (RoHS)”的規定和“廢棄電子電氣設備指令(WEEE)”的處置規定。這些標誌說明了它的相符性以及產品必須恰當回收或者按照這些規定進行處理。請向當地廢棄物處理局諮詢。

本手冊主要說明ISW-4入牆式超低音及它的背箱。有關與它配合使用的CDA-4D功率擴大機(可裝於專業機櫃)的操作及連接，將於另一份隨擴大機所附的用戶手冊中說明。



安裝必須按照國家建築和接線規定進行。

包裝箱內的物品

整套產品分裝在三個包裝箱內：ISW-4 包裝箱、背箱包裝箱及CDA-4D包裝箱。

除了驅動面板外，請檢查 ISW-4 包裝箱內的下列物品：

- 本手冊
- 1 x 入牆框
- 1 x 面網
- 1 x 開孔模板
- 1 x B&W標誌
- 1 x 噴塗模板
- 6 x M5螺栓
- 1 x 框墊

除了背箱外，請檢查背箱包裝箱內的下列物品：

- 1 x 安裝指示
- 1 x 墊帶
- 4 x 支架
- 12 x M5螺栓
- 12 x 特別墊圈
- 12 x 鎖緊墊圈

ISW-4專為家庭影院的安裝以及為增強雙聲道音響系統中全頻揚聲器的低音效果而設。欲使音響系統達到預期的效果，在安裝音響時需要進行周詳的考慮。本手冊將在安裝過程中為你作出指引。

超低音擺位

耳朵對低頻聲音來源的感知較差，因此，對全頻揚聲器來說，超低音在房間內的位置較為不太重要的。一般來說，把超低音安放在左右揚聲器之間或靠近其中的一個會獲得最佳效果。如果使用兩個超低音的話，最好的辦法是一個靠近左揚聲器，而另一個靠近右揚聲器。

把超低音安裝在房間的側牆上，甚至聆聽位置的後面也可以，但是通常會導致較差的音像。特別在多聲道 AV 系統中，如果受室內環境限制，這也是一個可接受的折衷方案。

對所有揚聲器來說，靠近房間內的邊界會影響超低音的聲音效果。越多物體面靠近揚聲器會使低音音量增大。有別於全頻揚聲器，通過調整超低音的音量可以對整個系統的平衡進行校正。從房間內獲得的越多，可以設置的音量越低，超低音揚聲器的工作就越簡單。但有一個反效果。如果超低音放置在靠近角落的地方，通常會產生更大的低頻諧震，使低音與音頻更加不一致。

在一個系統中使用多個超低音揚聲器可改善表現，如下：

- 保持環繞聲與最低頻率分離。
- 消除房間低頻諧震的影響。
- 實現較高的最大聲音輸出。

如果在雙聲道音響系統中使用了兩個超低音的話，只有當每個聲道都有一個獨立的超低音靠近適當的衛星揚聲器時，其環繞聲分離度才能夠得到改善。

安裝超低音

ISW-4入牆式超低音專為安裝於新建夾牆（立柱牆）或實體結構牆內（磚或預製塊）。在兩種情況下，都必須在牆面粉刷和/或貼裝石膏紙夾板（石膏板）之前進行安裝。在現有夾牆上安裝超低音也是可以的，但是之後的牆體重建工程量大太使其不可行。在對現有牆體進行安裝前，請慎重考慮。ISW-4 配備的背箱對實現良好聲場效果不可或缺，必須安裝。

步驟一：安裝背箱

夾牆（立柱牆）結構

確保牆體已做好安裝準備，預留安裝背箱及接線的足夠空間。背箱用於安裝在兩面相鄰的牆板（板條）之間，標準距離為 40 厘米（16英寸）。超低音正上方應安裝一根橫樑。超低音的驅動單元開口應位於底部。見圖 1。

在開始安裝背箱前，請於箱兩側接上兩個支架組件。於每對支架使用六根M5機器螺絲、平墊圈及鎖緊墊圈，位於中間的一對螺絲需穿過兩個支架。請勿在此階段鎖緊螺絲，以便對支架進行調節。將支架的直角端調整到背箱外側，使它與夾牆的內側面對齊。見圖 2。

當支架安裝到背箱後，即可把它安裝到牆內。將背箱放入牆內，用螺絲或釘子將支架固定到牆板上。使用水平儀確保背箱體兩側垂直，然後將固定支架與背箱的螺絲擰緊。見圖 3。

實體牆結構

如要把 ISW-4 安裝到實體牆內，必須像安裝窗框一樣將其嵌入到磚或預製塊牆體內。這種情況下，不需要使用背箱的支架、螺絲和墊圈。為避免背箱與牆體摩擦，安裝時務必小心。安裝位置周圍應留有一定縫隙。如果背箱安裝在較低的磚層上，請使用膠粘水泥代替水泥或灰泥。請繫記預留連接線束的空間。背箱設計並不能負荷牆體重量，必須使用合適的過梁。見圖 4。

步驟二：連接超低音接線

把背箱安裝到牆體內後，CDA-4D擴大機接線可通過背箱的入口線束穿過牆體接入背箱。把20厘米（8英寸）接線穿過線束。固定接線並防止與牆板或立柱摩擦，把線束緊緊接線。

步驟三：牆面裝灰泥板

在夾牆和實體牆上安裝背箱時均應加裝灰泥板（石膏板）然後粉刷，如果是單磚牆前後都需要裝上。背箱周圍的灰泥板必須用大量的膠粘水泥固定以確保不發生聲學共振。

背箱前面安裝的灰泥板須留一個一定大小的開口，以便裝入牆框並固定。在背箱內的超低音開孔周圍鋪上所提供的墊帶。用膠粘水泥將灰泥板貼裝到背箱的整個前部。使用小板鋸，利用開孔模板在灰泥板上割出開口，注意不要損壞背箱。完成開孔後可粉刷整個牆面。見圖 6。待粉刷面乾後，使用吸塵器清潔背箱內的灰塵和殘物。

步驟四：安裝牆框

使用牆框內側的旋轉扣把它固定到背箱上。把旋轉扣朝向裏面，及把牆框嵌入背箱，使牆框邊緣與牆面平齊。當牆框定位後，擰緊旋轉扣上的螺絲將牆框固定好並與牆面相平。擰緊反面的旋轉扣螺絲使牆框與牆面平齊。確保在擰緊牆框旋轉扣時不會壓到背箱內的接線。請於框邊內放置框墊。框墊能透過螺絲柱固定位置。見圖 7。

在對牆面進行裝飾時，可使用提供的噴塗模板蓋住背箱開口。特別在噴塗或滾刷時應使用噴塗模板。

步驟五：安裝驅動面板

當安裝了牆框及牆面已進行裝飾後，可安裝驅動面板。把背箱內的接線開端的15厘米處的絕緣外皮除去，並把線頭連接至驅動面板後面的接線端子。確保接線極性正確。把正極接線連接至紅色端子，負極連接至黑色端子。把驅動面板安裝到牆框內的正確位置，使用隨附的六顆螺絲固定。擰緊驅動面板反面的螺絲使它與牆框平齊。見圖 8。

當驅動面板固定後，把面網按壓到面板與牆框之間的槽內。如要對面網進行噴塗，應在安裝前進行。可按需要把隨附的 B&W 標誌牌貼到面網上。請小心把標誌牌貼正。

雜散磁場

超低音的驅動器可產生延伸到箱體周邊以外地方的雜散磁場。我們建議你將對磁場過敏的物體（如CRT電視機和電腦螢幕、電腦磁片、錄音及錄影帶及信用卡等）放置離它至少0.5米（20英寸）的地方。液晶電視和電漿電視不會受這種磁場所影響。

暖機

在初始試聽階段，揚聲器的性能會發生細微變化。如果揚聲器被安裝在較冷的房間內，驅動裝置的阻尼複合元件和懸掛材料會需要一些時間來恢復其正確的機械性能。驅動裝置的懸掛部分也會在最初使用的幾小時內舒活。使揚聲器達到理想性能狀態的時間將因先前的儲存條件和使用方法而有所變化。作為使用指引，可以用一周時間來穩定溫度的影響，或者用平均使用15小時的時間來使機械部分達到理想的設計性能。

不過，也出現過更長時間的設備調試期（如一個月）。但證據顯示這與揚聲器的改變沒多大關係，而與試聽者適應新的聲音關係更大。這在揚聲器的聲音細節與試聽者以前所習慣的相比較有很大程度增加時，尤其如此。聲音在開始時也許太過“直接”，或者有點猛烈。經過一段時間以後，聲音將會變得柔美，但並不失去清晰度和細節。

B&W Group Ltd
Dale Road
Worthing
West Sussex
BN11 2BH
England

EU Importer:
Bowers & Wilkins
Oude Stadsgracht 1
5611 DD Eindhoven
The Netherlands

Copyright © B&W Group Ltd. E&OE



Pour en savoir plus :
www.quefairedemesdechets.

