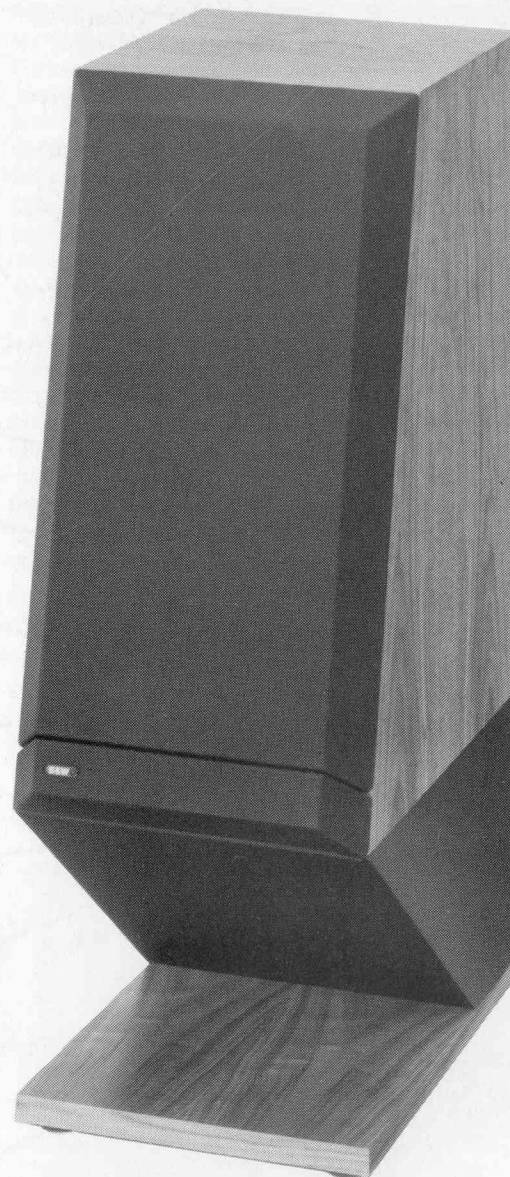


B&W DM16



Instruction Manual
Bedienungsanleitung
Handleiding
Mode d'emploi
Manuale d'istruzione
Manual de instrucciones

Introducing the DM16

DM16 is a three-driver system incorporating the most up-to-date innovations of loudspeaker technology; unit time delay correction; fourth order filters and laser-researched polyamide fibre mid-range cone. However, DM16 still retains a more conventional appearance than the professional Series 80 monitor 801.

To maintain the best possible stereo image and depth, the DM16 is manufactured in 'handed' pairs with mid- and high-frequency units computer-tested and matched.

Vorstellung des Modell DM16

Die DM16 ist ein Drei-Weg-Lautsprechersystem mit den aktuellsten Errungenschaften unserer Lautsprecher-Technologie. Die DM16 beinhaltet eine Frequenzweiche der 4. Order und mit Hilfe der Lasertechnologie entwickelte Polyamid-Fiber Mitteltonkegel; all dies vereinigt in einer klassischeren Ausführung als der professionelle Monitor 801.

Um das bestmögliche Stereobild und Tiefe der Reproduktion zu erhalten, wurde die DM16 in asymmetrischen Paaren hergestellt, die Hoch- und Mitteltöner sind mittels Computer gepaart.

Kennismaking met de DM16

De DM16 is een drie-weg luidspreker waarin de meest recente nieuwigheden en vindingen in luidsprekertechnologie verwerkt zijn, zoals fasecorrectie, 4de rangfilterkarakteristieken en een met laser ontworpen konus uit polyamide vezels. Deze luidspreker heeft echter een meer klassiek uiterlijk dan de professionele monitor Model 801.

Om een zo goed mogelijk stereo- en dieptebeeld te bekomen is de DM16 gefabriceerd in "asymmetrische paren", de midden- en hoge tonen eenheden zijn met een computer uitgezocht en gepaard.

Présentation de la DM16

La DM16 est une enceinte 3 voies qui bénéficie des dernières nouveautés technologiques en matière d'acoustique. Par exemple: Un système de correction de phase, des filtres du 4^{ème} ordre, une membrane de haut-parleur médium en fibre polyamide élaborée à partir d'un laser. Cependant l'enceinte conserve l'aspect classique du modèle monitor professionnel 801.

Afin d'assurer la meilleure reproduction stéréophonique possible, les DM16 sont fabriquées par paires. Les haut-parleurs de médium et d'aigües sont testés et comparés sur ordinateur.

Presentazione del modello DM16

Il DM16 è un sistema di altoparlanti a tre uscite con le ultimissime novità tecnologiche nel campo degli altoparlanti. Nel DM16 è incorporato un deviatore di frequenze di quarto ordine e un cono per toni medi in fibra di poliamide sviluppato con l'aiuto della tecnologia laser. Il tutto costituisce un'esecuzione più classica di quella professionale del monitor 801.

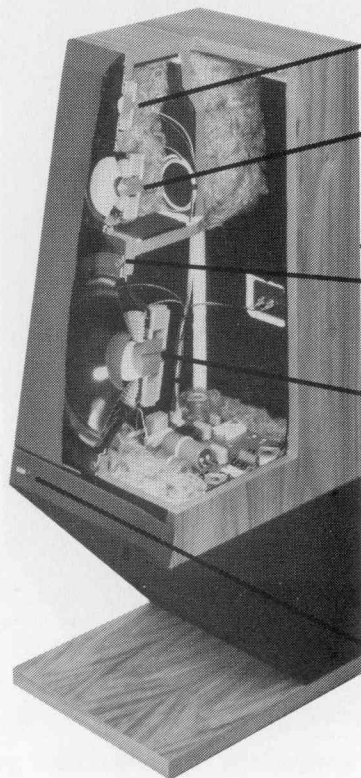
Per ottenere migliori figure stereofoniche e profondità di riproduzione, il DM16 è stato prodotto in paia asimmetrici, in cui le unità dei toni medi e alti sono appaiate da un computer.

Presentación del DM16

El DM16 es un sistema de altavoces de 3 vías que incorpora las últimas innovaciones de la tecnología de altavoces, es decir, corrector de retardos de tiempo de la unidad, filtros de cuarto orden, y un cono de alcance medio de fibra de poliamida investigado por laser, y al mismo tiempo mantiene una apariencia más convencional que el altavoz de contrastación profesional 801.

A fin de mantener la imagen y gravedad estereofónicas mejores posibles, se ha fabricado el DM16 en pares asimétricos con las unidades de frecuencia media y alta comprobadas y equilibradas por medio de ordenador.

Right-hand speaker
Versetzte Mittel- und Hochtoneinheit (rechter Lautsprecher)
Hoge- en middentonen eenheid uit de middenlijn (linker luidspreker)
Haut-parleurs de médium et d'aigües décalés (vue de l'enceinte de droite)
Unità di toni medi e alti spostate (altoparlante destro)
Unidad de frecuencia alta y media descentrada (Se muestra el altavoz derecho)



High-frequency transducer type TW26 TW 26 Hochtöner	Hoge tonen eenheid TW 26 TW 26 Tweeter	TW 26 unità di toni alti Unidad TW26 de alta frecuencia
Mid-frequency transducer type MK100/16 MK 100/16 Mitteltöner	Midden tonen eenheid MK 100/16 MK 100/16 Médium	MK100/16 unità toni medi Unidad MK100/16 de frecuencia media
Input terminal at rear of enclosure Kabelanschlüsse auf der Rückseite	Aansluiting op der rugzijde Cosses de branchement sur face arrière	Attacco del cavo posteriore Panel terminal en la parte trasera de la caja
Vibration isolation mountings Vibrations-Isolation für die Montage	Trillingisolierende ophanging Amortisseurs de vibrations	Isolazione da vibrazioni per il montaggio Montajes de aislamiento de vibraciones
Bass transducer type BW250 Basstreiber BW 250	Lage tonen eenheid BW 250 Boomer BW 250	Manopola per il basso BW250 Unidad de bajas frecuencias BW250
Enclosure constructed of high density particle board, veneered both sides 19mm dickes Gehäuse mit echtem Holz furnier, innen mit 6mm dicken Anti-Resonanz Bitumen-Platten ausgelegt	Gelamineerde wanden van 19mm met 6mm anti-resonantie materiaal Enceinte en aggloméré de 19mm recouvert d'un placage et comprenant un matériau bitumineux ammortisseur de 6mm d'épaisseur anti-résonnant	Cassa di uno spessore di 19mm con impiallacciatura originale in legno, nell'interno una lastra antirisonanza in bitume da 6mm di spessore Tablero escarpado revestido de madera de 19mm laminado con cojinetes antirresonantes bituminosos de 6mm de espesor
LED overload indicator LED Ueberlast-Anzeige	LED overbelastingsindikatie Témoin de surcharge LED	Indicatore di sovraccarico LED Indicador de sobrecarga del D.E.L

Unpacking and Assembly

With the carton in an upright position, open the top, bend the flaps well back and turn the whole carton upside-down. Open the other end and slide the carton off.

Remove the top polystyrene tray, open the polythene bag to reveal the base of the loudspeaker ready for fixing the stand.

Unpack the stand and remove the panel at the rear – using the cloth tab provided.

Place the stand on the loudspeaker base, fig. 1, and fix in position using the cap screws, washers and wrench key provided, fig. 2. Replace the rear panel of the stand, fig. 3 then carefully turn the assembled loudspeaker into an upright position, it is now ready for connection.

Repeat as above for the second loudspeaker.

Auspacken und Zusammenstellen

Nachdem Sie die Schachtel oben geöffnet haben, drehen Sie diese um und öffnen das andere Ende des Kartons. So lässt sich der Karton einfach wegstülpen.

Als nächstes entfernen Sie die Polystyrene Umhüllung und den Plastikschutz, damit der Lautsprecher bereit ist, um den Standfuß montieren zu können.

Der Ständer sollte aus der separaten Verpackung entnommen und die rückwärtige Abdeckung mit Hilfe der Stoffflasche entfernt werden.

Plazieren Sie den Standfuß wie in Fig. 1 gezeigt wird und befestigen Sie ihn mittels beiliegenden Schrauben, Unterlagsscheiben und mitgelieferten Schraubenschlüssel. Fig. 2.

Setzen Sie die rückwärtige Abdeckung wieder in das vorher entstandene Loch Fig. 3 und stellen den Lautsprecher vorsichtig in seine aufrechte Position.

Uitpakken en monteren

Open de bovenkant van de verpakking, plooi het karton goed open en draai de kast + verpakking onderste boven, schuif vervolgens de doos vanover de binnenverpakking.

Verwijder de polystyrene schaal en open de plastic zak, zodat men de voet op de luidspreker kan bevestigen.

Pak nu de voet uit en verwijder het achterpaneel van de voet (gebruik de lus) Plaats de voet op de luidspreker zoals in fig. 1 en bevestig hem met de bouten en ringen door middel van de zeskantige sleutel. Fig. 2.

Plaats het achterpaneel terug fig. 3 en draai voorzichtig de gemonteerde luidspreker recht op. Verwijder nu de plastic zak, zodat de luidspreker kan aangesloten worden. Idem voor de andere luidspreker.

Déballage et Assemblage

Mette le carton droit et ouvrir la partie supérieure. Retourner le carton en ayant soin de bien dégager vers l'extérieur les deux volets du dessus. Ouvrir le fond et retirer le carton.

Ensuite, retirer la plaque de polystyrène et ouvrir le sac plastique afin de dégager le fond de l'enceinte pour la monter sur son pied.

Déballer le pied et retirer la base (en vous aidant du chiffon inclus dans l'emballage).

Monter le pied selon fig. 1 et le mettre en place avec les vis de fixation, les rondelles et la clé prévue à cet effet, fig. 2. Voir fig. 3 et avec précautions, redresser l'enceinte une fois montée. Enfin, retirer le sac plastique. Il ne vous reste plus qu'à effectuer le branchement.

Mêmes opérations pour la deuxième enceinte.

Spacchettare e montare gli altoparlanti

Dopo aver aperto la scatola dalla parte superiore, capovolga e apra l'altra estremità del cartone. Così il cartone si lascia sfilare semplicemente.

Successivamente tolga l'imballaggio in polistirene e la protezione in plastica, affinché l'altoparlante sia pronto per il montaggio del piedistallo.

Il piedistallo deve essere tolto dall'imballaggio a parte. Faccia altrettanto con la calotta aiutandosi con il becchetto in stoffa.

Piazzì il piedistallo come mostrato in fig. 1 e lo fissi con viti, rondelle e con la chiave madre allegati. Fig. 2. Piazzì la calotta che guarda verso la parte posteriore nuovamente nel foro formatosi precedentemente, fig. 3, e situi l'altoparlante con cautela nella sua posizione orizzontale. Ripeta la stessa operazione per con il secondo altoparlante.

Desempaquetado y montaje

Con la caja de cartón en posición vertical y la tapa superior abierta, doble las tapas y vuelva al revés la caja de cartón. Abra el otro lado y retire la caja.

A continuación retire la bandeja de poliestireno y abra la bolsa de polieteno para exponer la base del altavoz y prepararlo para colocar en él el soporte.

Deberá desempaquetarse el soporte y retirar el panel trasero del mismo (usando la lengüeta de tela provista).

Coloque el soporte en el altavoz según se muestra en la figura 1 y fíjelo utilizando los tornillos de casquete, arandelas y la llave inglesa que se suministran. Véase la figura 2. Vuelva a colocar el panel trasero del soporte figura 3 y coloque lentamente el altavoz ensablado en posición vertical. Finalmente, retire la bolsa de polieteno y el altavoz está listo para su conexión.

Repita el mismo procedimiento para montar el otro altavoz.



FIG. 1

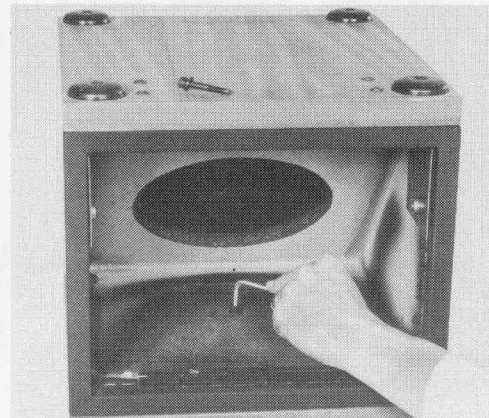


FIG. 2

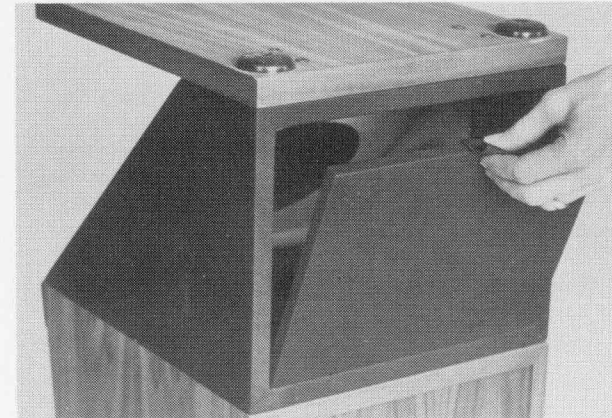


FIG. 3

Electrical Connection

Connect the loudspeaker to your amplifier by means of either the screw terminals or 4mm plugs. The red terminal on the loudspeaker should be connected to the red terminal on the amplifier, or the connection marked positive.

Correct phasing of stereo loudspeakers is extremely important and incorrect connection will produce a loss of bass and a poor stereo image. This will be rectified by reversing the connections to one of the loudspeakers.

It is good practice to keep the connecting leads between the power amplifier and speakers as short as possible, and to use a heavy gauge wire to keep the DC resistance to a minimum.

As a guide we would recommend a minimum cable size of 1.5mm² up to 5m long, and 2.5mm² or more over 5m.

Anschliessen der Lautsprecher

Schliessen Sie die Lautsprecher mit den beiliegenden Bananenstecker oder unter Verwendung der 4mm Klemmschrauben an. Der rote Anschluss am Lautsprecher muss mit dem roten oder als positiv bezeichneten Ausgang an Ihrem Verstärker übereinstimmen. Die richtige Polung (Phase) ist für Stereo-Lautsprecher sehr wichtig. Falsches Anschliessen ergibt eine Verminderung des Bassbereiches und ein verfälschtes Klangbild. Dies kann durch Vertauschen der beiden Stecker des einen Lautsprechers behoben werden.

Halten Sie die Verbindungen zwischen Verstärker und Lautsprecher möglichst kurz und verwenden Sie nur vieladriges, dickes Kabel um den D.C. Widerstand möglichst niedrig zu halten.

Als kleine Hilfe empfehlen wir Ihnen einen Mindestquerschnitt von 1,5mm² für Kabel bis 5m Länge und einen Querschnitt von 2,5mm² oder mehr für Kabellängen über 5m.

Aansluiting

Sluit de verbindingskabels van de versterker aan de luidspreker door middel van de schroefaansluiting of met 4mm stekkertjes. De rode aansluiting moet met de rode of positieve uitgang van de versterker verbonden worden.

Het is belangrijk dat uw luidsprekers in fase zijn aangesloten. Een foutieve aansluiting geeft een basarme weergave en een abnormaal stereobeeld, het omwisselen van één der aansluitingen verhelpt de fout.

Het is steeds goed de verbindingsdraden zo kort mogelijk te houden en dikke kabel te gebruiken om de gelijkstroomweerstand laag te houden.

Wij bevelen aan kabels te gebruiken van 1,5mm² beneden de 5 meter lengte en 2,5mm² voor langere afstanden dan 5 meter.

Branchements

Brancher ces enceintes acoustiques sur votre amplificateur en choisissant soit les plots à vis, soit les fiches 4mm. Bien relier la borne rouge (pôle positif +) de l'amplificateur à la borne rouge de l'enceinte acoustique.

La mise en phase des enceintes est extrêmement importante. Si le branchement est inversé, la reproduction stéréophonique sera considérablement amoindrie et notamment dans les graves. Il est facile d'y remédier en inversant les branchements sur une seule des enceintes.

Vous avez intérêt à utiliser des fils de liaison aussi courts que possible et d'une section assez grande. Ceci afin de limiter les pertes dues à la résistance, au minimum.

A titre indicatif, nous conseillons: Une section minimum de 1,5mm² pour les câbles allant jusqu'à 5 mètres, et 2,5mm² pour les câbles d'une longueur supérieure.

Allacciamento dell'altoparlante

Allacci l'altoparlante tramite l'allegata spina a banana oppure usando il morsetto a vite da 4 millimetri. L'attacco rosso dell'altoparlante deve coincidere con l'uscita del terminale rosso contrassegnato da simbolo positivo (+) dell'amplificatore.

La polarità (fase) è molto importante per gli altoparlanti stereofonici. Un collegamento errato ha per effetto la riduzione della gamma dei bassi e l'alterazione del timbro stereofonico. La disfunzione può essere regolata invertendo i due attacchi di uno degli altoparlanti.

Faccia in modo che il collegamento tra altoparlante e amplificatore sia il più breve possibile onde mantenere il fattore di resistenze DC il più basso possibile.

Come indicazione consigliamo una sezione minima di millimetri 1,5 per cavi con lunghezze inferiori e metri 5 e una sezione di 2,5 millimetri per cavi con lunghezze superiori ai 5 metri.

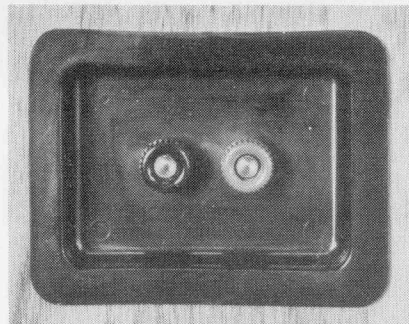
Conexión eléctrica

Conecte el altavoz al amplificador con los terminales de tornillo o con los enchufes de 4mm. El terminal rojo deberá conectarse a los terminales rojos del amplificador, o la conexión positiva.

La fase correcta de los altavoces estereofónicos es extremadamente importante. La conexión incorrecta producirá una pérdida de bajas frecuencias y una imagen estereofónica deficiente, esto se podrá rectificar invirtiendo la conexión a uno de los altavoces.

Se deben mantener los cables de conexión entre el amplificador de potencia y el altavoz lo más cortos posible y utilizar una galga de alambres resistente para mantener al mínimo la resistencia de la C.C.

Como orientación le recomendamos un tamaño mínimo de 1,5mm² para cables de hasta 5 metros de largo y 2,5mm² o mayor para cables de más de 5 metros de largo.



Loudspeaker Handing

DM16 loudspeakers are supplied as a complementary pair. They can be identified as left-hand and right-hand by the position of the B&W badge, and should be placed in the room as indicated in fig. 4.

Positionnement des enceintes

Ces enceintes acoustiques sont fabriquées par paires. L'une est destinée au canal gauche, l'autre au canal droit. Vous pouvez les reconnaître grâce à la marque B&W. La fig. 4 montre comment les disposer dans la pièce.

Lautsprecher-Handhabung

Asymmetrisches Paar. Die DM16 ergänzen sich zu einem Paar; ein linker und ein rechter Lautsprecher. Das B&W Markenzeichen zeigt Ihnen die richtige Aufstellung Fig. 4.

Applicazione degli altoparlanti

Coppia asimetrica. I DM16 si completano in coppia, un'altoparlante a sinistra uno a destra. Il segno di marca B&W vi mostra la giusta collocazione fig. 4.

Asymmetrische paren

Deze luidsprekers vormen een paar. Een linker-en een rechter luidspreker. Het embleem B&W geeft aan hoe ze moeten geplaatst worden in de luisterruimte, zie fig. 4.

Manejo del altavoz

Estos altavoces se suministran como un par complementario. Uno izquierdo y otro derecho. Podrán identificarse por la posición de la insignia B&W y deberán colocarse en la habitación conforme a la figura 4.

The Listening Room

Both the listening room and positioning your loudspeakers within the room will widely influence the tonal balance and stereo information you receive. Choice of a listening room is often restricted but if you are able to choose, the following points may be helpful.

1 All enclosed volumes exhibit resonances which, in the case of the listening room, will be essentially determined by the distance between parallel surfaces. The strongest resonances will be between 30Hz and 180Hz in average domestic room sizes.

2 The most unsuitable listening room would be one where all dimensions (wall spacing and ceiling height) are similar, since all resonances occur over a narrow band of frequencies. Rooms where all dimensions are different give the most even and natural bass response.

3 Protuberances and larger items of furniture tend to break up these resonances and, where practical, varying the position of such items can often favourably influence sound reproduction.

4 Soft furnishings, wall coverings and even pictures influence middle and high frequencies. Ideally you should aim to avoid discrete resonances or 'ringing', and an easy test for this problem is a simple hand-clap. If resonances exist there will be a distinct 'overhang' or sustaining of the response which could last between 0.5 and 1 second.

5 A bookcase, placed on a wall opposite a reflective surface such as a window, will often help to alleviate the problem outlined above. Alternatively, a small panel of acoustic tiles placed on a wall can produce a remarkable improvement.

Der Hörraum

Der Hörraum wie auch die Aufstellung der Lautsprecher haben einen grossen Einfluss auf die tonliche Ausgeglichenheit des Stereobildes, dass Sie von Ihrem Lautsprecher erhalten.

1 Alle geschlossenen Räume haben eine Resonanz, welche bezogen auf den Hörraum im wesentlichen von der Entfernung zwischen zwei gleichlaufenden Flächen entschieden wird. Die stärksten Resonanzen in einem mittleren Wohnraum liegen zwischen 30 und 180 Hz.

2 Der denkbar ungeeignetste Hörraum ist der, wo alle Dimensionen (Wand- und Deckenflächen) gleich sind und so alle Resonanzen über eine grössere Frequenzbreite vorkommen, Räume mit verschiedenen Abmessungen ergeben eine gleichmässiger und natürlichere Basswiedergabe.

3 Hohe und breite Möbel oder Einrichtungsgegenstände neigen dazu diese Resonanzen zu brechen, wobei in der Praxis ein Positionswechsel der Gegenstände die Reproduktion oftmals vorteilhaft beeinflussen kann.

4 Polstermöbel, Wandbenhänge und sogar Bilder beeinflussen die Mittel- und Hochtonlagen. Am besten ist es, die verschiedenen Resonanzen durch einen einfachen Test zu vermeiden. Der einfachste Test hierfür ist ein Händeklatschen. Sind Resonanzen vorhanden, so tritt eine deutliche Verzögerung oder Ueberhang von 0,5-1 Sekunde bis zum rückwärtig erhaltenen Signal auf.

5 Ein Bücherregal gegenüber einer reflektierenden Wand, wie z.B. einem Fenster, kann das erwähnte Problem oftmals erleichtern helfen. Eine andere Möglichkeit ist eine schmale Fläche von Akustikplatten an der Wand, welche wesentliche Verbesserungen erbringen kann.



FIG. 4

De luisterruimte

Zowel de ruimte, als de plaatsing van de luidsprekers zijn van zeer grote invloed op de klankbalans en het stereobeeld. De keuze van de luisterruimte is meestal beperkt, indien men echter kan kiezen is het nuttig aandacht te schenken aan volgende punten.

1 Alle ingesloten ruimten vertonen resonanties welke, in het geval van een luisterkamer, bepaald worden door de afstand tussen evenwijdige vlakken. De sterkste resonanties liggen tussen 30Hz en 180Hz in de gemiddelde huiskamer.

2 De meest ongeschikte luisterkamer is deze waarbij alle afmetingen (breedte tussen) de muren en de hoogte van het plafond gelijk zijn, daar liggen alle resonanties in een zeer beperkt frekwentiegebied. Kamers waar alle afmetingen verschillen geven de meest gelijke en natuurlijke laagweergave.

3 Uitspringende en grote meubels verbreken deze resonanties en kunnen naargelang hun plaatsing de geluidswaergave gunstig beïnvloeden.

4 Zachte zetels, muurbekleding en zelfs schilderijen beïnvloeden de midden- en hoge frekwenties. Ideaal is het vermijden van harde resonanties of "ringing". Een gemakkelijke test is een eenvoudige handklap, indien er resonantie is zal er duidelijk een natrilling zijn van 0,5 tot 1 seconde.

5 Een boekenkast die geplaatst is tegenover een terugkaatsende wand, zoals een venster, zal dikwijls volstaan om het hierboven beschreven probleem op te lossen. In plaats daarvan kan een paneel van akoestische tegels tegen een wand een opmerkelijke verbetering geven.

Local d'écoute

Le choix du local d'écoute et la position des enceintes sont deux éléments qui ont une grande influence sur la qualité du son stéréophonique que vous percevrez et sur les sonorités. Certes, le choix d'une pièce est parfois limité, mais si cela vous est possible, voici quelques conseils pour vous aider.

1 Tout local fermé possède certaines résonnances qui, dans le cas d'un logement dépendent de la distance entre les surfaces parallèles. On trouve les résonnances les plus importantes autour de 30 et 180 Hz dans une pièce courante.

2 L'endroit le moins bien adapté serait une pièce où toutes les dimensions seraient identiques (taille des murs et hauteur des plafonds) car toutes les résonnances se produiraient autour des mêmes fréquences. Pour obtenir une restitution régulière et naturelle des graves, faut donc choisir un local dont les dimensions sont différentes.

3 Toutes les protubérances ou tous les éléments de mobilier ont pour effet d'atténuer les résonnances. En déplaçant certain d'entre eux, il est possible d'agir favorablement sur la qualité de la reproduction.

4 Les meubles capitonnés, les revêtements muraux (tapisseries), et même les tableaux ont une influence sur les médiums et les fréquences élevées. Vous devrez essayer d'éviter toute sorte de résonnance. Le test le plus simple pour vous rendre compte est de taper un coup sec dans vos mains. S'il existe un écho ou une résonnance, le son persistera pendant 0,5 à 1 seconde.

5 Vous pouvez par exemple réduire les problèmes décrits ci-dessus en plaçant une bibliothèque contre le mur opposé à une surface réfléchissante telle qu'une fenêtre. Vous pouvez aussi placer sur le mur des tuiles d'isolation acoustique.

Il locale d'ascolto

Il locale d'ascolto e la disposizione degli altoparlanti hanno una grande influenza sulla tonalità dell'equilibrio stereofonico che Lei recepisce dai Suoi altoparlanti.

1 Tutti i locali chiusi presentano una risonanza che, in relazione alla camera d'ascolto, viene determinata essenzialmente dalla distanza tra du piani che scorrono parallelamente. Le risonanze più intense riscontrabili in un locale di abitazione oscillano tra i 30 e gli 180 Hz.

2 Il meno adatto dei locali d'ascolto è quello in cui tutte le dimensioni (superficie, pareti e soffitto) sono uguali e tutte le risonanze sono registrabili su un campo di frequenze maggiore. Locali con dimensioni disuguali garantiscono una riproduzione più fedele e simetrica dei bassi.

3 Mobili alti e larghi come altri particolari dell'arredamento hanno la tendenza a spezzare queste risonanze. In pratica comunque, uno spostamento spesso è sufficiente per migliorare la riproduzione del suono.

4 Mobili imbottiti, pensili e persino quadri influiscono sui toni medi e alti. Per evitare le varie risonanze ci si può servire del più semplice dei test, quello rappresentando da una battuta di mani. Se ci sono delle risonanze si avverte il segnale di ritorno con un ritardo del valore di 0,5 - 1 secondo.

5 Uno scaffale per libri posto di fronte ad una parete che riflette il suono può spesso ovviare, almeno in una certa misura, alle difficoltà appena menzionate. Un'altra possibilità consiste nell'applicazione di una striscia di piastra acustica alla parete, cosa che apporta sensibili migliorie.

La habitación de escucha

La habitación de escucha y la posición de sus altavoces dentro de ella influirán considerablemente en el equilibrio de tonos y la información estereofónica que recibirá. Le elección de una habitación de escucha es a menudo limitada pero si pudiera elegir de entre varias habitaciones, los siguientes puntos le servirán de ayuda.

1 Todos los volúmenes encerrados presentan resonancias que, en el caso de la habitación de escucha, estarán determinadas esencialmente por la distancia entre las superficies paralelas. Las resonancias más fuertes se hallarán entre 30 y 180Hz en habitaciones domésticas de tamaños medios.

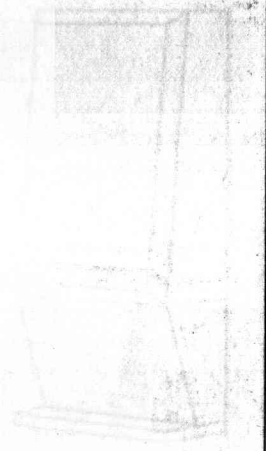
2 La peor habitación de escucha será aquella en la que todas sus dimensiones (espacio entre paredes y altura de techo) sean similares, dado que todas las resonancias se producen en una banda estrecha de frecuencias. Las habitaciones cuyas dimensiones son diferentes ofrecen la respuesta de bajas frecuencias más uniforme y natural.

3 Las protuberancias y muebles grandes tienden a dispersar estas resonancias y, cuando fuere práctico, la variación de la posición de dichos objetos puede influir a menudo favorablemente en la reproducción del sonido.

4 Los materiales blandos, revestimientos de paredes e incluso los cuadros influyen en las frecuencias medias y altas. Idealmente debería tratarse de evitar las resonancias discretas o "zumbidos" y se puede comprobar fácilmente este problema dando una palmada. Si hubiera resonancias, se producirá

una continuación de la respuesta que durará entre 0,5 y 1 segundo.

5 Una estantería de libros, colocada junto a una pared opuesta a una superficie reflectora como una ventana, ayudará a menudo a aliviar el problema anteriormente descrito. Alternativamente, un panel pequeño de azulejos acústicos colocado en una pared producirá una mejora notable.



Positioning your Loudspeakers

1 B&W loudspeakers fall into two categories: the smaller models which have no integral stand (often described as bookshelf loudspeakers) or the larger models where a stand is integral with the enclosure design (generally referred to as floor standing models).

In the case of floor standing systems the height of the loudspeaker from the floor has already been optimised.

2 In all B&W designs the configuration of the drive units and the characteristic of the crossover network are so designed that the horizontal dispersion of sound is broader than the vertical dispersion, thus

ensuring wider freedom of seating with accurate stereo information. Figs. 5 and 6.

3 The actual position of your loudspeakers within the listening room can widely influence sound reproduction. Two typical positions are shown in figs. 7 and 8.

The environmental measurements, fig. 9, show the wide variation which can be achieved by loudspeaker positioning. We cannot emphasise too strongly that time spent in experimenting with the position of your loudspeakers is invariably worthwhile.

Aufstellung Ihrer Lautsprecher

1 B&W Lautsprecher werden in zwei Kategorien eingeteilt; in die schmäleren Regallautsprecher und in die breiteren Standmodelle. Für Lautsprecher, die keinen integrierten Standfuß haben, entwickelte B&W einen separaten Fuss, welcher den Lautsprecher auf der richtigen Hörebene platziert. Möchten Sie aber Ihren Lautsprecher in einem bereits vorhandenen Regal unterbringen, so überzeugen Sie sich zuerst davon, dass Sie möglichst eine Anordnung der Figur 6.

Bei Standlautsprechern ist bereits bei der Entwicklung die ideale Höhe ab Boden berücksichtigt worden.

2 Bei allen B&W Erzeugnissen wurde bei der Gestaltung der Chassis und Frequenzweichen bewusst darauf geachtet, dass die horizontale Streuung breiter ist als die vertikale. Dies gibt dem Hörer eine grössere Freiheit bei der Wahl seiner Sitzposition für den optimalen Erhalt der Stereo-information. Figuren 5 und 6.

3 Die jeweilige Position Ihrer Lautsprecher im Hörraum kann die Musikwiedergabe weitgehend beeinflussen, wie Ihnen mit den Figuren 7 und 8 gezeigt wird. Die Umgebungsmessungen, Fig. 9, zeigen Ihnen die grossen Unterschiede bei verschiedenen Lautsprecher-Positionierungen.

Plaatsing van de luidsprekers

1 Het B&W luidspreker gamma bestaat uit twee soorten, de kleinere modellen geleverd zonder voet en de grotere modellen waarbij de voet steeds is inbegrepen, zodat deze ontworpen zijn om op de vloer geplaatst te worden.

In het geval, waar geen voet is bijgeleverd, is er een door B&W ontworpen stand die de luidspreker op de juiste hoogte brengt. Indien U de luidsprekers op een meubel wil plaatsen, hou dan rekening met de informatie in fig. 6.

In het geval van de grotere modellen is de hoogte reeds optimaal.

2 In alle B&W luidsprekers is de plaatsing der éénheden en de karakteristiek van het

scheidingsfilter zo ontworpen dat de horizontale spreiding groter is dan de verticale, waardoor een goed stereobeeld bekomen wordt in een groter luistergebied fig. 5 en 6.

3 De plaatsing van de luidspreker beïnvloedt zeer sterk de geluidswaargave. Twee typische voorbeelden ziet U in fig. 7 en 8.

De ruimtelijke metingen, fig. 9, geven U een idee van de vele variaties die mogelijk zijn naargelang de plaatsing. Wij kunnen niet genoeg benadrukken hoe lonend het is tijd te besteden aan het zoeken naar een goede plaatsing van de luidspreker.

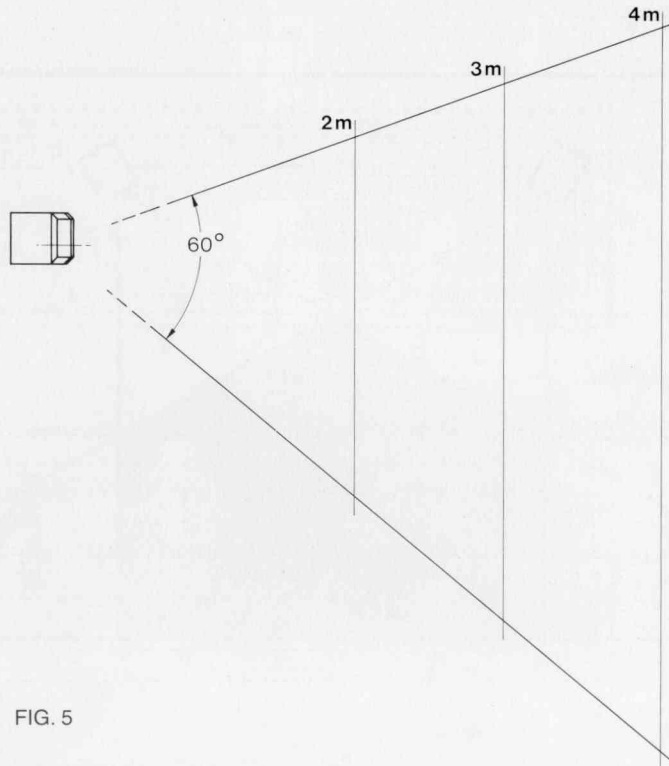


FIG. 5

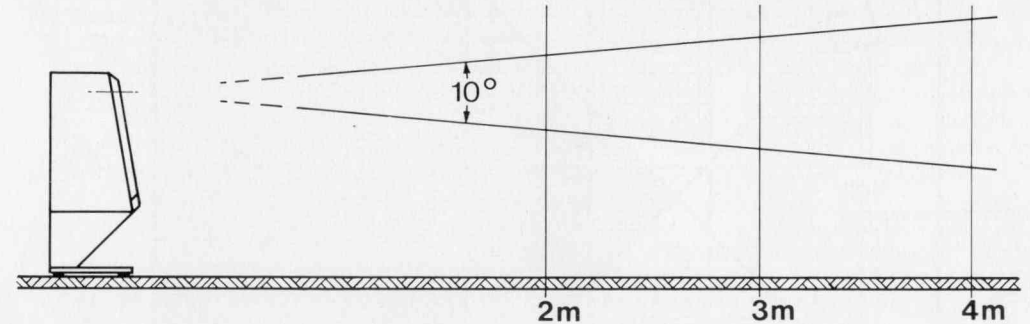


FIG. 6

Comment disposer vos enceintes acoustiques

1 Les enceintes B&W peuvent se classer en deux catégories: Celle des enceintes de petite taille qui sont vendues sans pied et celle des grandes enceintes dont le pied est intégré et fait partie du "design" de l'ensemble. Pour les petites enceintes, B&W a prévu un pied dans les accessoires qui permet d'obtenir une bonne hauteur d'écoute. Si vous utilisez le mobilier existant, assurez vous que la hauteur correspond aux indications données par la fig. 6. Dans le cas des grandes enceintes, le pied intégré a été calculé pour donner la bonne hauteur.

2 Dans toutes les enceintes B&W, la position des haut-parleurs a été calculée pour que la dispersion des sons soit meilleure dans le plan horizontal que vertical. Cela pour vous assurer une plus grande liberté de mouvements quand vous écoutez de la musique en stéréophonie. Fig. 5 et 6.

3 L'emplacement des enceintes acoustiques dans une pièce joue en rôle important sur la qualité de la reproduction sonore. Les fig. 7 et 8 vous donnent deux façons traditionnelles pour disposer les enceintes.

Quelques mesures relatives à l'influence de l'environnement, fig. 9, montrent que selon

l'emplacement des enceintes, des résultats très différents peuvent être obtenus. C'est pourquoi nous insistons pour vous dire que le temps passé à rechercher le meilleur endroit pour vos enceintes n'est pas perdu.

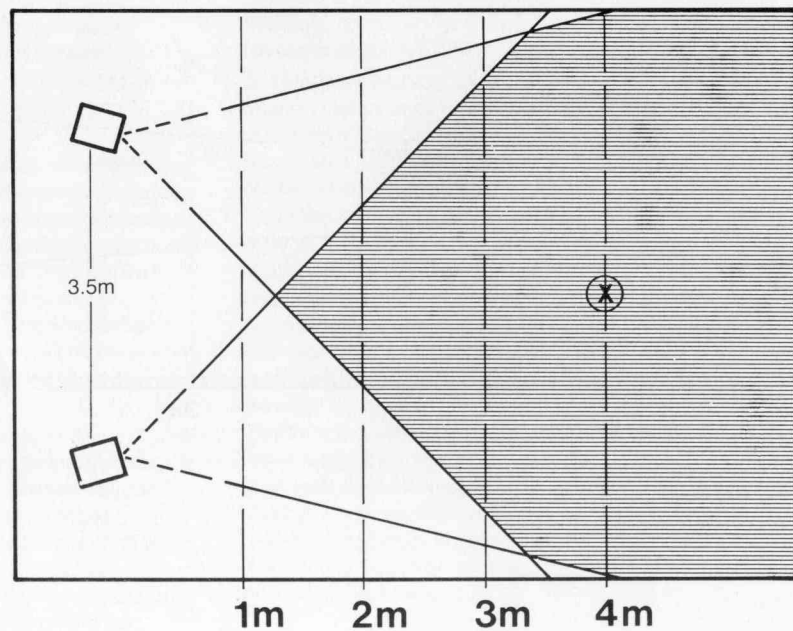


FIG. 7

Montaggio degli altoparlanti

1 Gli altoparlanti B&W si suddividono in due categorie. La prima con modelli stretti per ripiani e la seconda con altoparlanti larghi per modelli standard.

Per altoparlanti senza piedistallo incorporato la B&W ha costruito una base separata che serve a regolare l'altoparlante all'altezza dell'ascoltatore. Se invece desidera montare l'altoparlante su un ripiano già esistente si assicuri prima che la disposizione degli altoparlanti corrisponda a quella della figura 6.

Per i modelli standard l'altezza ideale è già stata fissata al momento della costruzione.

2 In tutta la produzione B&W si è fatto in modo, durante la costruzione del telaio e del deviatore di frequenze, che la diffusione orizzontale sia più larga di quella verticale. Questo concede all'ascoltatore una maggiore libertà nella scelta della posizione di ascolto ottimale per la ricezione delle informazioni stereofoniche fig. 5 e fig. 6.

3 L'ubicazione del Suo altoparlante nel locale di ascolto può influenzare la qualità ricettiva della musica, come può constatare dalla fig. 7 e fig. 8. Le misurazioni dell'ambiente, riportate, fig. 9, mostrano notevoli differenze a seconda della disposizione dell'altoparlante.

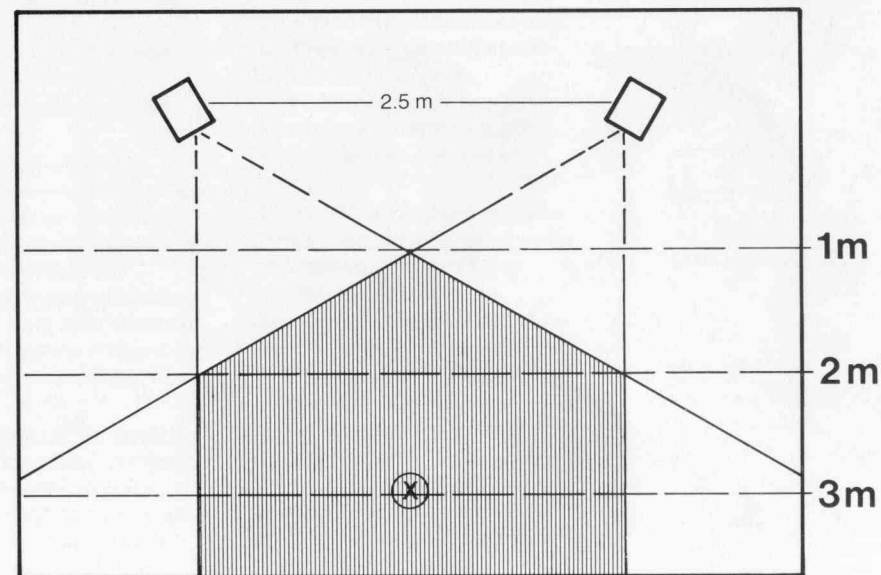


FIG. 8

Colocación de los altavoces

1 Los altavoces B&W entran dentro de dos categorías, generalmente los modelos más pequeños sin soporte integral (descritos a menudo como altavoces de repisas) o los modelos mayores con soporte integral y dotados de un diseño de caja, conocidos generalmente como modelos para colocar en el suelo. En el caso de los altavoces que no cuentan con soporte integral existe un accesorio B&W diseñado para un fin determinado que pondrá al altavoz a la altura de escucha correcta. Sin embargo, si deseara colocar su altavoz sobre algún mueble existente le rogamos se asegure de que la altura del altavoz corresponda aproximadamente a

la información dada en la figura 6. En el caso de los modelos mayores (sistemas de altavoces para colocar en el suelo) se ha calculado perfectamente ya la altura comprendida entre el altavoz y el suelo.

2 En todos los diseños de B&W la configuración de las unidades de accionadores y la característica de la red de cruce se han diseñado de modo que la dispersión horizontal del sonido sea más amplia que la vertical para asegurar una libertad mayor al sentarse y recibir una información estereofónica exacta, figuras 5 y 6.

3 La posición de los altavoces dentro de la habitación de escucha puede influir en gran manera en la reproducción del sonido. Dos posiciones típicas se muestran en las figuras 7 y 8.

Las medidas ambientales, figura 9, mostrarán la gran variación que puede obtenerse por la colocación de los altavoces.

Debemos recalcar que merece la pena no apresurarse al hacer experimentos con la colocación de los altavoces.

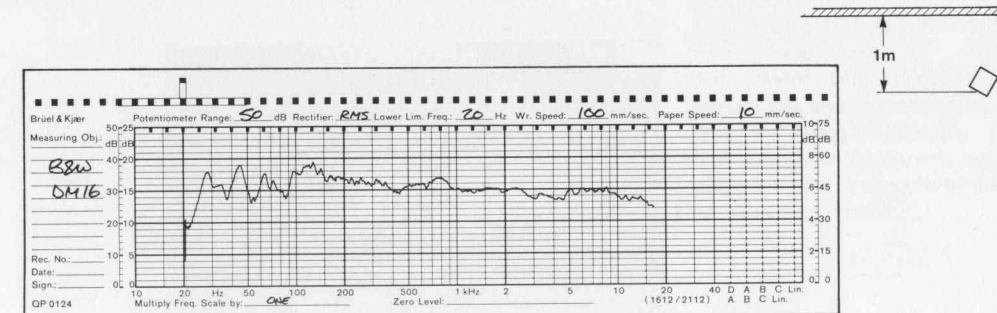
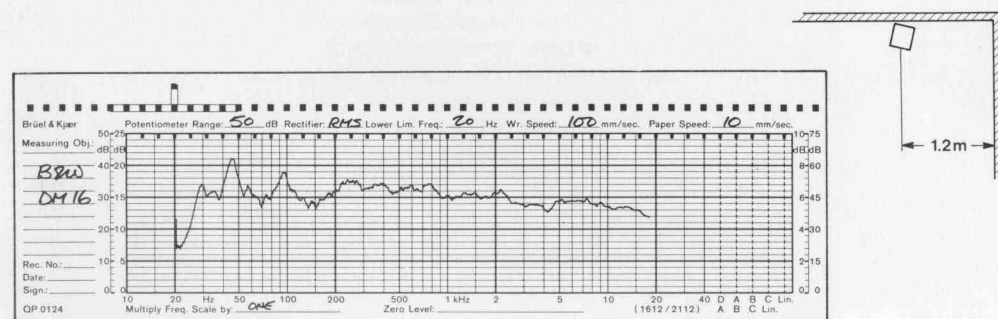
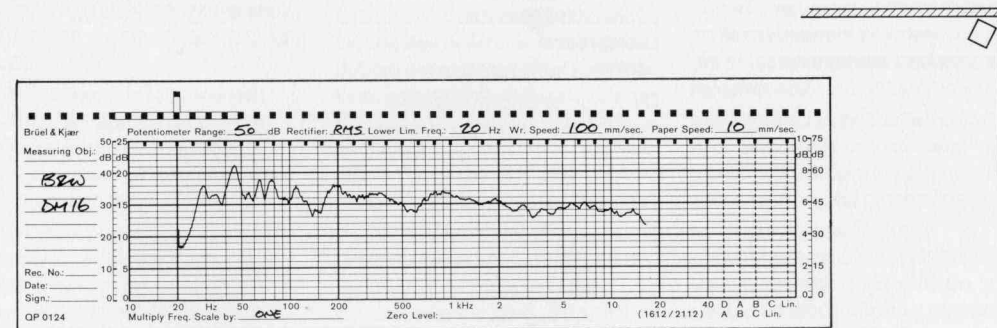
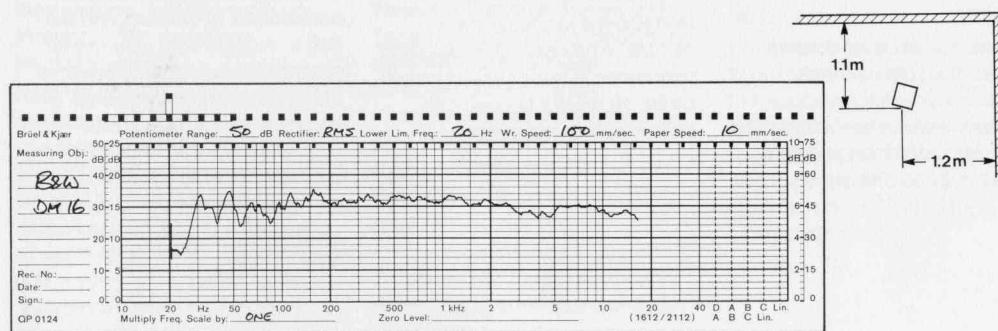


FIG. 9

Overload Protection

B&W were the first major loudspeaker manufacturer in the world to introduce full electronic protection against damage and overload to their loudspeakers.

The overload protection employed in your DM16 is APOC (audio powered overload circuit) and entirely automatic in operation. The principle on which APOC works is an individual sensing of the voltage applied to each drive unit which protects the loudspeaker drivers against DC, thermal and transient overload signals. If any of these parameters are exceeded the red LED indicator will show this as a fault condition, and the output from your loudspeaker will be appreciably attenuated. As soon as the fault has been removed the loudspeaker will automatically return to normal operation. Fig. 10 illustrates the position of the overload indicator.

Ueberlast-Sicherung

B&W war der erste Lautsprecher-Hersteller, der die voll-elektronische Sicherung gegen Beschädigungen und Ueberlastungen verwendete.

Die Ueberlast-Sicherung in unserem Modell DM16 wird vom Audio-Signal gespiesen. Die Arbeitsweise des APOC-Systems (audio powered overload protection) basiert auf Spannungs-Messungen, angewandt bei jedem einzelnen Lautsprecher-Chassis schützt es diese vor Ueberhitzung, kurzzeitigen Spitzen-Ueberlastungen und gegen Gleichstrom. Tritt einer dieser Parameter (Ueberlastung) auf, so wird dies durch eine rot aufleuchtende LED angezeigt, wobei gleichzeitig das Signal abgeschwächt wird. Sobald dieser "Fehler"-Zustand behoben ist, geht der Lautsprecher wieder in seine normale Operation über.

Die Figur 10 zeigt Ihnen die Position der Ueberlast-Anzeige.

Beveiliging tegen overbelasting

B&W was de eerste belangrijke luidsprekerfabrikant in de wereld, die een volledige elektronische beveiliging tegen beschadiging en overbelasting op hun luidsprekers toepaste.

De overbelastingsbeveiliging in uw DM16 is volledig automatisch en bekrachtigd door het muzieksignaal. Het principe van de APOC (Audio Powered overload circuit) bestaat uit een spanningsdetectie voor elke luidsprekereenheid welke beveiligt tegen DC (gelijkstroom), oververhitting en pieksignalen. Indien één van deze punten een bepaald niveau bereikt, duidt de LED (lichtgevende diode) aan dat de luidspreker in beveiliging is. Zodra de overbelasting wordt weggenomen werkt de luidspreker automatisch terug normaal. Fig. 10 toont de plaatsing van de LED.

Protection contre les surcharges

B&W a été le premier de tous les grands fabricants d'enceintes acoustiques au monde à équiper ses produits de protections électroniques totales pour éviter les surcharges et la destruction des haut-parleurs. Le système de protection qui équipe la DM16 est entièrement automatique. Il est déclenché à partir du signal audio.

Ce dispositif de protection audio contre les surcharges (APOC) utilise un capteur sur chaque haut-parleur, qui est sensible aux courants continus, à l'échauffement et aux signaux transitoires en surcharge. Si l'une des anomalies se produit, le témoin à diode électroluminescentes (LED) s'éclaire en rouge et en même temps, la puissance de sortie de l'enceinte est réduite.

Mais dès que la cause disparaît, les enceintes retrouvent les conditions normales de fonctionnement. La fig. 10 montre les différentes positions du témoin de surcharge.

Valvole di sovraccario

La B&W è stata la prima ditta produttrice di altoparlanti ad impiegare fusibili a sistema completamente elettronico per protezione contro il danneggiamento e il sovraccarico.

Il fusibile di sovraccarico viene alimentato nel nostro modello 16 da un segnale acustico. La tecnica di lavorazione del sistema APOC (audio powered overload protection) basata sulla misurazione della corrente applicata ad ogni singolo telaio degli altoparlanti, garantisce la protezione da sovraccalore, da punte di sovraccarico e da corrente continua. Nel caso subbentri uno di questi parametri (sovraccarico) questi viene indicato da un segnale luminoso LED che contemporaneamente si indebolisce.

Non appena la situazione di "errore" è rimossa, gli altoparlanti riprendono le loro normali funzioni. La fig. 10 mostra la posizione dell'indicatore-sovraccarico.

Protección contra sobrecarga

B&W fueron los primeros fabricantes importantes de altavoces del mundo que introdujeron una protección completamente electrónica contra daños y sobrecargas en sus altavoces.

Los circuitos de protección contra sobrecarga empleados en su modelo DM16 están audioaccionados y su funcionamiento es completamente automático. El principio sobre el que se basa para funcionar el APOC (circuito de sobrecarga audioaccionado) es una detección individual del voltaje aplicado a cada unidad de accionamiento que protege los accionadores del altavoz contra las señales de sobrecarga de la C.C., térmica y transitoria. Si se excediera cualquiera de estos parámetros, el indicador rojo del D.E.L. mostrará este estado y la potencia de salida del altavoz se atenuará considerablemente. En cuanto el estado de "avería" se haya eliminado, el altavoz volverá automáticamente a funcionar en forma normal. Figure 10 ilustra la posición del indicador de sobre carga.



FIG. 10

Ancillary Equipment

As a discriminating listener, you will not have chosen your DM16 loudspeakers without thorough preliminary listening tests. You will have discovered that far from being the weakest link in the chain – as loudspeakers are so often described – the performance of the DM16 warrants the best ancillary equipment available in order to realise its full potential.

While we cannot of course recommend specific equipment manufacturers, there is a wide range of top-quality components available. Since you have already invested in one of the world's finest speakers, you should therefore pay equal attention to your choice of pick-up arm, cartridge, amplifier, tuner and tape recorder. Differences between them may be subtle but they do exist, and your own listening experience is an invaluable guide.

Reliable advice is always available from a reputable hi-fi specialist, and our own specially-appointed B&W dealer will be pleased to give you expert assistance. Naturally, if it is possible to carry out a listening test in your home, using familiar recordings, this is the best way to ensure lasting satisfaction.

Ergänzende Hinweise

Als verwöhnter und urteilsfähiger Hörer haben Sie sicher das Modell DM16 nicht gewählt, ohne vorher eingehende Hörtests gemacht zu haben. Wie Sie sicher auch bemerkt haben, garantiert Ihnen die Ausführung des Modells DM16 die bestmögliche Bestückung, um eine volle Leistung erfüllen zu können. Verständlicherweise können wir Ihnen nachstehend keine Namen von Hi-Fi-Geräte Herstellern nennen, da es auf dem Markt ein breites Angebot von Top-Hifi Anlagen gibt. Wir möchten Sie nur darauf aufmerksam machen, dass Sie sich für einen der weltbesten Lautsprecher entschieden haben. Um so mehr ist es daher wichtig, dass Sie der Wahl Ihres Verstärkers, Plattenspieler, Tonarms, Tonzelle, Tuners und Tape-Decks gleich viel Beachtung schenken. Unterschiedliche zwischen den einzelnen Komponenten können wahrgenommen werden und Ihre eigene Hörerfahrung wird Ihnen dabei helfen zu unterscheiden. Zuverlässige Ratschläge erhalten Sie immer von einem versierten Hi-Fi-Fachmann und Ihr B&W Vertrags-Händler hilft Ihnen gerne beim Kauf der richtigen Anlage. Falls die Möglichkeit besteht, fragen Sie Ihren Spezialisten für eine Heim-Demonstration, denn das ist der beste Weg in der gewohnten Umgebung mit vertrauten Platten die richtige Wahl treffen zu können.

Bijkomende apparatuur

Als veeleisende luisteraar zult U de DM16 gekozen hebben na grondige luister testen. Zoals U zult ontdekken hebben is de luidspreker niet de zwakste schakel in de keten-zoals dikwijls wordt beweert-de prestaties van de DM16 verdienen de beste apparatuur om volledig zijn mogelijkheden te benutten.

Wij kunnen U natuurlijk geen apparatuur aanbevelen, er is gelukkig een grote keuze in toestellen van topkwaliteit. Daar U heeft geïnvesteerd in één van 's werelds beste luidsprekers is het ook noodzakelijk met zorg een pick-up arm, element, versterker, tuner en bandopnemer te kiezen. Verschillen tussen deze componenten zijn soms gering, maar ze bestaan wel degelijk, uw luisterervaring is bepalend voor uw keuze.

Een betrouwbaar advies is altijd te bekomen bij een gereputeerde hi-fi specialist, onze erkende B&W-verdelers zullen graag hun hulp aanbieden. Natuurlijk is het interessant indien de luister testen thuis kunnen gebeuren met vertrouwde platen.

Appareils annexes

Vous avez fait pour votre écoute un choix bien précis après des tests complets d'audition. Ainsi, vous avez pu constater que loin d'être un maillon secondaire de la chaîne, les DM16 constituent un élément qui permet de tirer le meilleur parti de votre ensemble. Bien sûr, il ne nous est pas possible de vous recommander un fabricant pour les autres éléments de votre chaîne car il y a de très nombreux produits de haute qualité. Mais puisque vous avez acquis l'une des meilleures paires d'enceintes actuellement existantes, il vous faut choisir avec autant de soin la cellule et le bras de votre platine, votre amplificateur ainsi que le tuner et le magnétophone.

Attention, les différences peuvent être minimes. Mais elles existent et c'est votre expérience à l'audition qui sera votre meilleur guide.

Naturellement, les revendeurs spécialistes agréés B&W sont toujours à votre disposition pour vous conseiller et vous apporter leur expérience.

Nous vous conseillons aussi, d'apporter avec vous, pour faire votre choix, un de vos disques que vous connaissez bien. Ce sera la meilleure façon de ne pas vous tromper.

Indicazioni supplementari

Come ascoltatore "viaziato", capace di dare un competente giudizio, senza dubbio non ha scelto il modello DM16 senza averlo sottoposto a minuziosi test. Come si sarà certamente reso conto, il modello le garantisce il miglior equipaggiamento per soddisfare una esigente prestazione.

Dato l'elevato numero di offerte che il mercato offre è comprensibile che non possiamo elencare il nome dei singoli produttori. Desideriamo attirare la Sua attenzione sul fatto che Lei si è deciso per uno dei migliori altoparlanti a livello mondiale. Ragion per cui è importante che Lei dedichi la dovuta attenzione al giradischi, all'amplificatore, alla leva dei toni, la cellula dei toni e dal registratore.

Grazie alla Sua esperienza nel campo dell'audizione potrà senza dubbio percepire la differenza tra i vari componenti. Il Suo fornitore B&W le sarà d'aiuto nella scelta del giusto impianto oltre a mettere a Sua disposizione le sue conoscenze di specialista hifi con esperienza nel mestiere.

Chieda al Suo fornitore se esiste la possibilità di eseguire una dimostrazione a domicilio che è in fondo il modo migliore per fare la giusta scelta tra le pareti domestiche e i dischi a Lei familiari.

Equipo auxiliar

Como persona juiciosa, no habrá escogido sus altavoces Modelo DM16 sin haber llevado a cabo primeramente unas pruebas de escucha preliminares. Como habrá descubierto, en vez de ser el eslabón más débil de la cadena, de acuerdo con lo que se afirma a menudo de los altavoces, el rendimiento del Modelo DM16 garantiza el mejor equipo auxiliar que se encuentra disponible a fin de rendir su potencial máximo.

Si bien nosotros no podemos, por supuesto, recomendar los fabricantes de un equipo específico, se encuentra disponible una amplia gama de componentes de primerísima calidad. Dado que usted ya ha invertido dinero en uno de los mejores altavoces del mundo, debería esmerarse también en su elección del brazo y cartucho del fonocaptor, amplificadores, radioreceptor y magnetófono. Las diferencias existentes entre ellos son sutiles pero de hecho existen y su propia experiencia de escucha será una guía valiosa. La asesoría acreditada se encuentra siempre disponible en un especialista reconocido de equipo de alta fidelidad y nuestro propio agente de B&W, designado especialmente, se sentirá complacido en prestarle su asistencia experta. Naturalmente, si fuera posible realizar una prueba de escucha en su propio hogar, utilizando grabaciones familiares, éste sería el mejor modo de asegurarse una satisfacción duradera.

Service

Throughout the world B&W Loudspeakers have appointed distributors who are responsible for service. Should you experience any difficulty, please contact the dealer from whom you purchased the loudspeakers.

Service

B&W Vertretungen sind über die ganze Welt verstreut zu finden und garantieren Ihnen einen einwandfreien Service. Sollten Sie im Zusammenhang mit dem Kauf Ihrer B&W Lautsprecher Probleme haben, so wenden Sie sich bitte an Ihren B&W Händler, der Ihnen gerne behilflich sein wird.

Naverkoop dienst

Over heel de wereld heeft B&W luidsprekers zijn erkende verdelers. Indien er problemen zijn, Wendt U dan tot de verdeler waar U de luidsprekers hebt aangeschaft.

Service après vente

B&W a créé dans le monde un réseau de distributeurs qui assurent le service après vente. Si vous aviez le moindre problème, consultez le revendeur qui vous a vendu vos enceintes.

Servizio

Le rappresentanza B&W sono distribuite in tutto il mondo e garantiscono un servizio ineccepibile. Nel caso dovessero sorgere problemi con l'acquisto di altoparlanti B&W si rivolga direttamente al Suo fornitore B&W che le sarà senza dubbio di aiuto.

Servicio

B&W Loudspeakers ha nombrado distribuidores responsables del servicio en todo el mundo, y si tuviere cualquier dificultad, le rogamos se ponga en contacto con el agente al que compró los altavoces.